

<落下防止ワイヤー 付属><ワイヤー取付金具 付属>
PoEカメラ電源ユニット、PoE対応HUBを使わない場合 別売ACアダプター WV-PS16
本体希望小売価格 8,000円(税抜)が必要です。



SD (EXTREME Super Dynamic)
144dB
※30fpsモード時のみ

H.265 H.264 JPEG

iA
インテリジェントオート機能

HD
High Definition
720/60p

day/night
IR
removable
カラー白黒自動切替
IRカットフィルター切替

Fog
sand
Compensation
霧補正機能

HLC
強光補正機能

Auto Back Focus

i-VMD
Type4※1
オプション

レンズ別売 (バリフォーカルレンズ: M13VG288IR 取付時の画像)

RBSS

ONVIF | **G S T**

※1: i-VMD [Type4] 侵入検知 / 滞留検知 / 方向検知 / ラインクロス検知 / 物体検知 / 妨害検知 / 顔検出 (本機能はWV-SAE200Wのみに含まれます)

HD (1280×720) / 30・60fps
H.265, H.264 / JPEG

i-PRO
EXTREME

アナログカメラからネットワークカメラへの段階的な置き換えを円滑化するアナログ出力対応の屋内モデル

監視用モニター (CVBS・NTSC入力) の常時接続に対応
ネットワーク経由でのPCによる監視に比較して、遅延の少ない※2映像監視が可能です。(カメラの操作、設定はネットワークで接続したPCから行います)

※2: 同軸ケーブルで接続した場合。

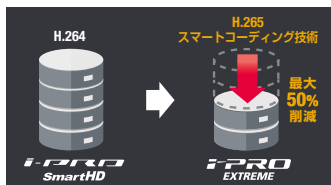
- 監視用モニター (CVBS・NTSC入力) の常時接続に対応。画角調整時以外にも活用可能。
- 同軸ケーブル (5C-2V, 5C-FB) 使用時、映像信号が実用可能であることを確認済み。
- i-PRO EXTREMEカメラとして高画質・高性能を実現。さらにアナログ出力でも色再現性、感度などが当社アナログカメラ同等品より向上。

[アナログ出力時の制限事項]

- カメラの操作や設定はネットワークで接続したPCから行います。一部の設定変更を行うと一定時間黒画となることがあります。
- 同軸ケーブルを経由しての操作、設定、電源供給には対応していません。カメラ駆動ユニットには接続しないでください。
- 弊社製レコーダー等に対する同軸ケーブルを経由してのVMDアラーム通知には対応していません。
- 多重VD同期 (VD2) には対応していません。スイッチャー等に接続した場合、切り替え時に映像が乱れる場合があります。

弊社独自の顔スマートコーディング技術※3を搭載したH.265エンジンを使用し、低ビットレート高画質ストリームを実現
従来のH.264圧縮方式に加えてH.265圧縮方式での動作を可能にし、顔スマートコーディング技術と組み合わせて、弊社従来モデルに比べ、データ量を最大50%削減できます。

※3: 被写体の「顔」と動体位置をカメラが学習し、「顔」部分のみを高精細データで送信することで大幅に帯域削減する技術。



弊社独自のインテリジェントオート (iA) 機能により視認が厳しい環境での識別性を向上

スーパーダイナミック機能の改善とシャッタースピード最適化で、移動する人の識別性を向上します。



オートバックフォーカス機能 (ABF) を搭載

本機の操作ボタンまたは設定メニューで、カメラ内のMOSセンサーを最適ポジションに移動させることによって、自動的にバックフォーカスを調節できます。



SDメモリーカード※4スロットを搭載

アラーム発生時やスケジュール設定、ウェブブラウザ画面からの手動操作で、SDメモリーカードにH.265/H.264動画またはJPEG画像を保存できます。また、カメラ自身のFTP定期送信エラー時に、JPEG画像を保存したり、ネットワークディスクレコーダーとの通信異常時にJPEG、H.265/H.264 (MP4ファイル) を保存します。(ダウンロード可能)

※4: SDXC/SDHC/SDメモリーカードをSDメモリーカードと表記しています。
動作確認済SDメモリーカードについては、<https://sol.panasonic.biz/security/media/media.pdf> をご覧ください。

暗号通信、改ざん検知機能を搭載することでセキュリティ性を向上

- データやSDメモリーカードを持ち去られても漏洩をブロック (データの暗号化・改ざん検知)

カメラからの映像を暗号化・電子署名に対応。

- 覗き見をシャットアウト (通信の暗号化) ※5

認証機関発行の証明書を使用したSSL通信を実現。

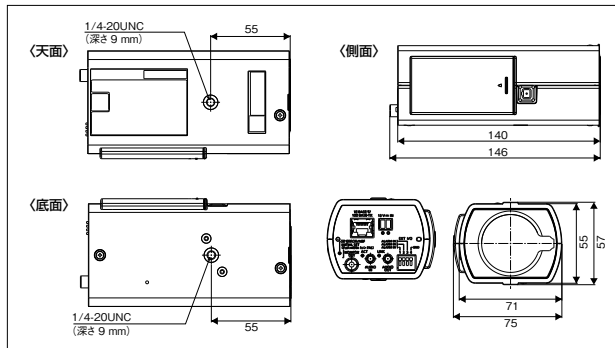
※5: 弊社製i-PRO EXTREMEネットワークディスクレコーダーとの組み合わせで使用の場合はセキュア拡張キットが必要です。
セキュア拡張キットについて詳しくは、<https://sol.panasonic.biz/security/software/nxs/index.html> をご覧ください。

■ 定格 WV-S1111D

※2019年10月発行時点の情報です。最新情報については <https://sol.panasonic.biz/security/support/download/index.html> から「プロダクトサーチ」より仕様書をご覧ください。

基本	
電源*1	DC12 V、PoE (IEEE802.3af 準拠)
消費電力*1	DC12 V : 460 mA / 約5.5 W PoE DC 48 V : 120 mA / 約5.8 W (クラス2機器)
使用環境	使用温度範囲: -10 °C ~ +50 °C / 使用湿度範囲: 10 % ~ 90 % (結露しないこと)
保存環境	保存温度範囲: -30 °C ~ +60 °C / 保存湿度範囲: 10 % ~ 95 % (結露しないこと)
モニター出力*2 (監視用 / 調整用)	VBS : 1.0 V (p-p) / 75 Ω、コンポジット信号、ピンジャック NTSCもしくはPAL出力可能 (INITIAL SETスイッチを短く(1秒以下) 押すかまたはソフトウェアで変更) 同期方式: 内部同期 解像度: 水平500TV 本以上(中心部) / 垂直450TV 本以上(中心部)
外部I/O端子	ALARM IN1 (アラーム入力1) / 白黒切換え入力 / 自動時刻調整入力 1端子 ALARM IN2 (アラーム入力2) / アラーム出力 1端子、ALARM IN3 (アラーム入力3) / AUX 出力 1端子 φ3.5 mm ステレオミニジャック
オーディオ入力	マイク入力時 使用可能マイク: プラグインワイヤ方式 (感度: -48 dB ± 3 dB (0 dB = 1 V / Pa, 1 kHz)) 入力インピーダンス: 約2 kΩ、不平衡、供給電圧: 2.5 V ± 0.5 V ライン入力時 入力レベル: 約-10 dBV
オーディオ出力	φ3.5 mm ステレオミニジャック (モノラル出力) 出力インピーダンス: 約600 Ω、不平衡、出力レベル: -20 dBV
寸法	[幅] 75 mm [高さ] 57 mm [奥行] 146 mm (レンズ・電源用端子台を含まず)
質量 / 仕上げ	約350 g (レンズを含まず) / 本体: PC/ABS樹脂 セールホワイト
カメラ部	
撮像素子 / 有効画素数	約1/2.8型 MOSセンサー / 約210万画素
走査面積 / 走査方式	5.57 mm (H) × 3.13 mm (V) / フラグレシブ
最低照度	カラー 0.007 lx (F1.4、最長露光時間: OFF (1/30 s)、AGC: 11) 0.0005 lx (F1.4、最長露光時間: 最大16/30 s、AGC: 11) ※換算値 白黒 0.003 lx (F1.4、最長露光時間: OFF (1/30 s)、AGC: 11) 0.0002 lx (F1.4、最長露光時間: 最大16/30 s、AGC: 11) ※換算値
インテリジェントオート (IA) スーパーダイナミック	On / Off On / Off、0から31の範囲でレベル設定が可能 ※60フレーム以上を設定した場合はスーパーダイナミック機能はOffとなります。
ダイナミックレンジ	144 dB typ. (スーパーダイナミック: On時)
最大ゲイン (AGC)	0から11の範囲でレベル設定が可能
暗部補正	0から25.5の範囲でレベル設定が可能
逆光 / 強光補正	逆光補正 (BLC) / 強光補正 / Off (スーパーダイナミック、インテリジェントオートがOff時のみ)
霧補正	On / Off (インテリジェントオート、コントラスト自動調整がOff時のみ)
光量制御モード	屋外撮影 / フリッカス (50 Hz) / フリッカレス (60 Hz) / ELC / 固定シャッター
シャッター速度	1/30固定、3/120固定、2/100固定、2/120固定、1/60固定、1/100固定、1/120固定、1/250固定、1/500固定、1/1000固定、1/2000固定、1/4000固定、1/10000固定 ※1/30固定 ~ 2/120固定は30fpsモードのみ ※1/60固定は60fpsモードのみ
最長露光時間	最大1/4000s、最大1/2000s、最大1/1000s、最大1/500s、最大1/250s、 最大1/120s、最大1/100s、最大2/120s、最大2/100s、最大3/120s、最大1/30s、 最大2/30s、最大4/30s、最大6/30s、最大10/30s、最大16/30s ※最大2/100s、最大3/120sは30fpsモード時のみ
カラー / 白黒切換	Off / On / Auto1 (Normal) / Auto2 (IR Light) / Auto3 (SCC)
ホワイトバランス	ATW1 / ATW2 / AWC
デジタルノイズリダクション	0から25.5の範囲でレベル設定が可能
画揺れ補正	On / Off (30fpsモード時のみ設定可能)
プライバシーゾーン	有効 / 無効 (ゾーン設定 最大8箇所)
画面内文字表示	On / Off 最大20文字 (アルファベット、カタカナ、数字、記号)
動作検知 (VMD)	有効 / 無効、4エリア設定可能
画像回転	0 (Off) / 90° / 180° (上下反転) / 270°
バックフォーカス	オートバックフォーカス / マニュアル調整 / カラー白黒切換連動設定 (オート / プリセット / 固定)
レンズドライブ	DC駆動
レンズマウント	CSマウント

■ 寸法図 (単位: mm)



■ 対応OSとブラウザ

対応 OS	Microsoft Windows 10 / 8.1 / 8 / 7 (日本語版)
対応ブラウザ	Internet Explorer 11 / 10 / 9 / 8 (32ビット日本語版)、Microsoft Edge、Firefox、Google Chrome™
最新情報はこちら	⇒ https://sol.panasonic.biz/security/support/info.html <管理番号: C0104/C0122>

- Microsoft、Windows、Internet Explorerは、米国Microsoft Corporationの米国およびその他の国における登録商標または商標です。
- その他、このカタログに記載されている会社名・商品名は、各会社の商標または登録商標です。



RBSSマークは、公益社団法人日本防犯設備協会が優良な防犯機器として認定した機器に表示することができる安心マークです。



IPベースの物理セキュリティ製品向けの規格標準化を推進するフォーラム ONVIF (オープンネットワークビデオインターフェース・フォーラム) が公開しているプロファイル、ONVIFおよびONVIFロゴは、ONVIF Inc. の商標です。

eco ideas パナソニックグループは環境に配慮した製品づくりに取り組んでいます

- 省エネを徹底的に追求した製品をお客様にお届けし、商品使用時のCO₂排出量削減を目指します。
- 新しい資源の使用量を減らし、使用済みの製品などから回収した再生資源を使用した商品を作り、資源循環を推進します。
- パナソニック製品は、特定の環境負荷物質[※]の使用を規制するEU RoHS指令の基準値にグローバルで準拠しています。※鉛、カドミウム、水銀、六価クロム、特定臭素系難燃剤、特定フタル酸エステル

COOL CHOICE

お問い合わせは パナソニック システムお客様ご相談センター

パナソニックi-PROセンシングソリューションズ株式会社 〒812-8531 福岡県福岡市博多区美野島4丁目1番62号

- 製品の色は印刷物ですので実際の色と若干異なる場合があります。
 - 製品の定格およびデザインは予告なく変更する場合があります。
 - 本カタログ掲載商品の価格には、消費税、配送・設置調整費、工事費、使用済み商品の引き取り費等は含まれておりません。
 - オープン価格の商品は本体希望小売価格を定めていません。
 - 実際の製品には、ご使用上の注意を表示しているものがあります。
- WW-JJ1C335
2019-10-P3

ネットワーク部	
ネットワーク	10BASE-T / 100BASE-TX、RJ45コネクタ
画像解像度*3	●1.3メガピクセル(16:9) (30 fps / 60 fpsモード) 1280×720、640×360、320×180 H.265 / H.264 JPEG (MJPEG)
画像圧縮方式*4	●1.3メガピクセル(4:3) (30 fpsモード) 1280×960、800×600、VGA、400×300、QVGA H.265 / H.264 配役モード: 固定ビットレート / 可変ビットレート / フレームレート指定 / ベストエフォート配信 フレームレート: 1 fps / 3 fps / 5 fps* / 7.5 fps* / 10 fps* / 12 fps* / 15 fps* / 20 fps* / 30 fps* / 60 fps* ※フレームレートは、「ビットレート」に制限されます。[*]付のフレームレートを設定した場合は、設定した値よりもフレームレートが低下することがあります。
1クライアントあたりのビットレート:	64 kbps / 128 kbps* / 256 kbps* / 384 kbps* / 512 kbps* / 768 kbps* / 1024 kbps* / 1536 kbps* / 2048 kbps* / 3072 kbps* / 4096 kbps* / 6144 kbps* / 8192 kbps* / 10240 kbps* / 12288 kbps* / 14336 kbps* / 16384 kbps* / 20480 kbps* / 24576 kbps* / -自由入力 ※ビットレートは、「解像度」によって設定可能な範囲が異なります。
画質:	●固定ビットレート / フレームレート指定 / ベストエフォート配信の場合: 動き優先 / 標準 / 画質優先 ●可変ビットレートの場合: 0最高画質 / 1高画質 / 2 / 3 / 4 / 5標準 / 6 / 7 / 8 / 9低画質 配信方式: ユニキャスト / マルチキャスト
JPEG (MJPEG)	画質選択: 0最高画質 / 1高画質 / 2 / 3 / 4 / 5標準 / 6 / 7 / 8 / 9低画質 (0~9の10段階) 配信方式: PULL / PUSH 画像更新速度: 0.1 fps / 0.2 fps / 0.33 fps / 0.5 fps / 1 fps / 2 fps / 3 fps / 5 fps / 6 fps / 10 fps / 12 fps / 15 fps / 30 fps (JPEGとH.265 / H.264同時動作時のJPEGフレームレートは制限あり)
スマートコーディング	顔スマートコーディング*: On (顔スマートコーディング) / On (AUTO VIQS) / Off ※顔スマートコーディングは、ストリーム1のみ対応。 GOP (Group of pictures) 制御: On (Advanced) * / On (Low) / On (Mid) / Off ※On (Advanced) は、H.265のみ対応
音声圧縮方式	G.726 (ADPCM): 16 kbps / 32 kbps、G.711: 64 kbps、AAC-LC*: 64 kbps / 96 kbps / 128 kbps
配信量制御	制限なし / 64 kbps / 128 kbps / 256 kbps / 384 kbps / 512 kbps / 768 kbps / 1024 kbps / 2048 kbps / 4096 kbps / 6144 kbps / 8192 kbps / 10240 kbps / 15360 kbps / 20480 kbps / 25600 kbps / 30720 kbps / 35840 kbps / 40960 kbps / 51200 kbps
対応プロトコル	IPv6: TCP/IP、UDP/IP、HTTP、HTTPS、FTP、SMTP、DNS、NTP、SNMP、DHCPv6、RTP、MLD、ICMP、ARP、IEEE 802.1X、DiffServ IPv4: TCP/IP、UDP/IP、HTTP、HTTPS、RTSP、RTP、RTMP/RTCP、FTP、SMTP、DHCP、DNS、DDNS、NTP、SNMP、UPnP、IGMP、ICMP、ARP、IEEE 802.1X、DiffServ
セキュリティ	ユーザー認証 / ホスト認証 / HTTPS* / 動画ファイルの改ざん検出* ※証明書がプリインストールされています。
最大接続数	14* (カメラ同時接続できるセッション数) ※条件による
FTPクライアント	アラーム画像送信、FTP 定期送信 (FTP定期送信失敗時、SDメモリーカードにバックアップ可能)
マルチスクリーン	同時に16台のカメラの画像を表示 (自カメラ含む)
動作確認済み	パナソニック株式会社 (業務用SDメモリーカード) SDメモリーカードの保存可能枚数 / 時間 (目安)、最新の動作確認済みSDメモリーカード情報などはこちらメモリーカード (別売り) ⇒ https://sol.panasonic.biz/security/support/info.html <管理番号: C0107、C0306、C0307>
携帯電話対応	NTTドコモ、au (KDDI)、SoftBank / JPEG 画像表示、AUX制御 (アクセスレベルによる)
携帯端末対応	iPad、iPhone (iOS 4.2.1以降)、Android™ 端末 最新情報はこちら ⇒ https://sol.panasonic.biz/security/support/info.html <管理番号: C0108>

- ※1: 本機の電源に関する情報については、パナソニックのサポートウェブサイト (<https://sol.panasonic.biz/security/support/info.html> <管理番号: C0106>) を参照してください。
- ※2: 以下の制限事項があります。
・PALモニター用出力に設定した場合、監視用には使用できません。
・モニター出力に画揺れ補正機能は働きません。
・画像回転設定時、モニター出力は以下のようになります。
【Off】「0」設定時: 回転しない状態になります。「180° (上下反転)」/ 「270°」設定時: 上下反転した状態になります。
※3: H.265/H.264は各ストリームごとに選択可能です。
※4: 独立して4ストリームの配信設定が可能です。
※5: SDメモリーカードへの録音は、AAC-LC (Advanced Audio Coding - Low Complexity) のみ使用します。

■ 関連商品 (別売) ※掲載商品の価格には消費税は含まれていません。

カメラ取付台 (天井用) 屋内用 WV-Q180 本体希望小売価格 10,000円 (税抜) ●落下防止ワイヤー付属	カメラ取付台 (壁面用) 屋内用 WV-Q181 本体希望小売価格 17,000円 (税抜) ●落下防止ワイヤー付属	レンズカバー WV-CP1C ※ 本体希望小売価格 4,000円 (税抜) ●レンズ周辺へのほこりの付着も軽減。
--	--	--

※WV-CP1Cは使用できるレンズに制限があります。詳細は次のパナソニックのサポートウェブサイトを参照ください。
<https://sol.panasonic.biz/security/support/info.html> <管理番号: C0102>

■ PoEカメラ電源ユニット

WJ-PU104 (4ch) / WJ-PU108 (8ch) / WJ-PU116A (16ch) 各オプションによる	
ACアダプター WV-PS16 ●DC12 Vを 本体希望小売価格 8,000円 (税抜) 使用する場合は、	イーサネット送電アダプター BB-HPE2 本体希望小売価格 24,800円 (税抜)

■ 他社製対応レンズ一覧 ※動作確認済みレンズ

株式会社タムロン製 メガピクセル対応 バリフォーカルレンズ
M13VG288IR ※屋内カラー / 白黒撮影用 ●焦点距離 (f): 2.8 ~ 8 mm
この商品については、株式会社タムロンへお問い合わせください。
TEL 048-684-9129 <http://www.tamron.biz/data/ipcctv/index.html>

富士フイルム株式会社製 メガピクセル対応 バリフォーカルレンズ
YV2.8x2.8SR4A-SA2 ※屋内カラー / 白黒撮影用 ●焦点距離 (f): 2.8 ~ 8 mm
この商品については、富士フイルム株式会社 光学・電子映像事業部へお問い合わせください。
TEL 048-668-2152 <http://fujifilm.jp/business/material/cctv/>

※他社商品については、当社が品質・性能・動作等について保証するものではありません。