

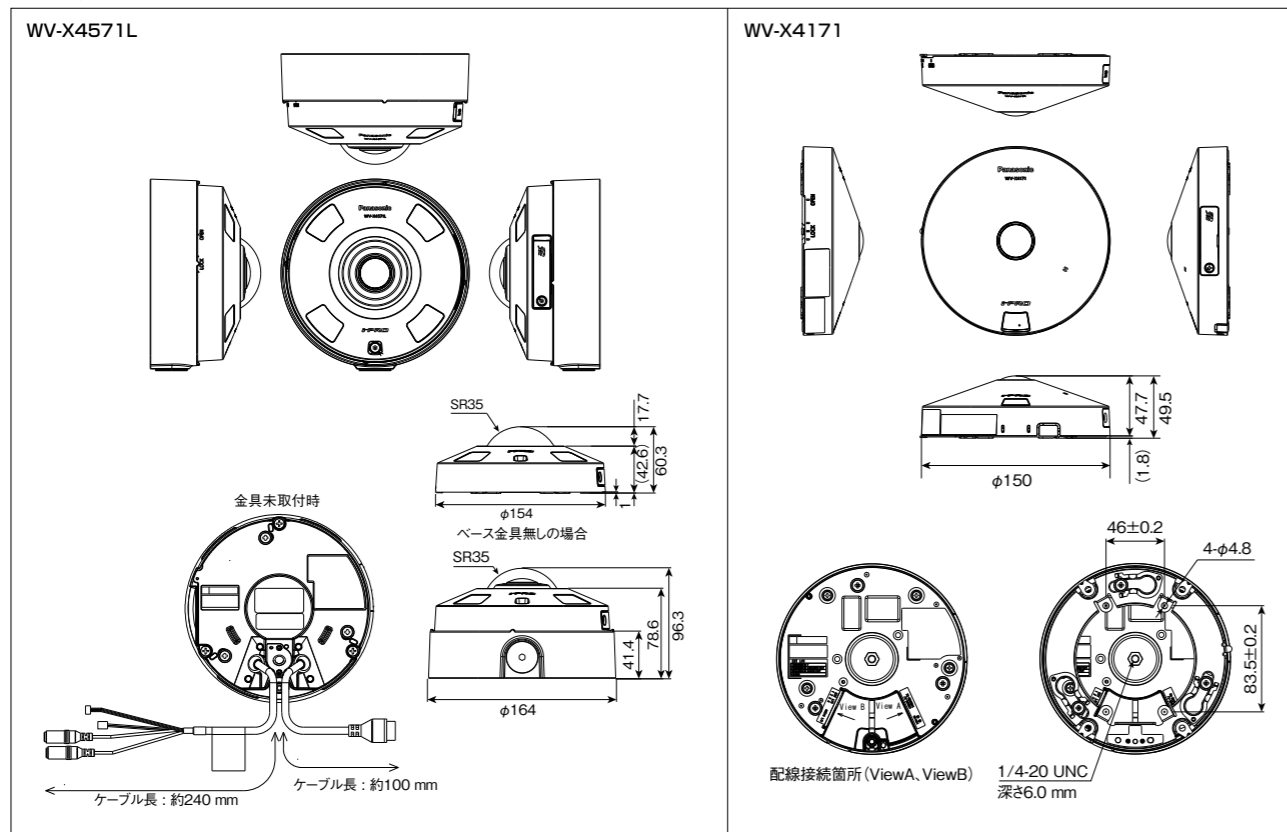
Panasonic BUSINESS

アイプロシリーズ 9M 全方位ネットワークカメラ WV-X4571L (PoE受電方式 DC12V) WV-X4171 (PoE受電方式 DC12V)

各オープン価格

WV-X4571L: <ベース金具 付属><アタッチメント金具 付属>※レンズ交換不可。
WV-X4171: <アタッチメント金具 付属><落下防止ワイヤー 付属><ワイヤー取付金具 付属>※レンズ交換不可。
PoEカメラ電源ユニット、PoE対応HUBを使わない場合 別売ACアダプターWV-PS16 本体希望小売価格 8,000円(税抜)が必要です。

■ 寸法図 (単位:mm)



■ 関連商品 (別売) ※掲載商品の価格には消費税は含まれていません。

WV-X4571L 関連金具

カメラ天井吊り下げ金具 WV-Q121B
本体希望小売価格 35,000円(税抜)
●WV-Q124と一緒に使い、天井に設置できます。

カメラ壁取付金具 WV-Q122A
本体希望小売価格 35,000円(税抜)
●WV-Q124と一緒に使い、壁面に設置できます。
●WV-Q124, WV-Q188と一緒に使い、丸型ホールに設置できます。
●WV-Q124, WV-Q189と一緒に使い、壁面コーナーに設置できます。

カメラ吊り下げ金具 WV-Q124
本体希望小売価格 18,000円(税抜)
●WV-Q121B, WV-Q122A, WV-Q123を使って設置する場合に使用します。

パイプ取付金具 WV-Q123
本体希望小売価格 12,000円(税抜)
●WV-Q124と現地で調達した金具との接合部分に使用します。

ポール取付金具 WV-Q188
オープン価格
●WV-Q124, WV-Q122Aと一緒に使用して直径80mmから200mmの垂直に立てた丸型ホールに取り付けるときに使用します。

コーナー取付金具 WV-Q189
オープン価格
●WV-Q124, WV-Q122Aと一緒に使用して建物の壁面コーナーに設置できます。

WV-X4171 関連金具

カメラ取付台(天井用) 屋内用 WV-Q180
本体希望小売価格 10,000円(税抜)
●本金具はカメラ用の取付台です。天井に本金具を取り付け、カメラを設置することができます。
●カメラ製品本体にワイヤーが同梱されていますが、WV-Q180に付属のワイヤーをご使用ください。

カメラ天井直付金具 WV-Q105A
本体希望小売価格 15,000円(税抜)
●アンカーボルトで支える方式の場合の金具です。

共通関連商品

PoEカメラ電源ユニット WJ-PU104(4ch) / WJ-PU108(8ch) / WJ-PU116A(16ch)
各オープン価格
写真はWJ-PU108

ACアダプター WV-PS16
本体希望小売価格 8,000円(税抜)
●DC12Vを使用する場合。

イーサネット送電アダプター BB-HPE2
本体希望小売価格 24,800円(税抜)

■ 対応OSとブラウザ

対応 OS	Microsoft Windows 10 / 8.1 / 7 (日本語版)
対応ブラウザ	Internet Explorer 11 / 10 / 9 / 8 (32ビット 日本語版)、Microsoft Edge、Firefox、Google Chrome™
最新情報はこちら →	https://sol.panasonic.biz/security/support/info.html <管理番号:C0104/C0122>

- Microsoft、Windows、Internet Explorerは、米国Microsoft Corporationの米国およびその他の国における登録商標または商標です。
- iPad、iPhoneは、米国および他の国々で登録されたApple Inc.の商標です。
- AndroidおよびGoogle Chromeは、Google LLCの商標です。
- FirefoxはMozilla Foundationの登録商標です。

RBSS RBSSマークは、公益社団法人日本防犯設備協会が優良な防犯機器として認定した機器に表示することができる安心マークです。

ONVIF IPベースの物理セキュリティ製品向けの規格標準化を推進するフォーラムONVIF(オープンネットワークビデオインターフェース・フォーラム)が公開しているプロファイル、ONVIFおよびONVIFロゴは、ONVIF Inc.の商標です。

eco ideas パナソニックグループは環境に配慮した製品づくりに取り組んでいます

- 省エネを徹底的に追求した製品をお客様にお届けし、商品使用時のCO₂排出量削減を目指します。
- 新しい資源の使用量を減らし、使用済みの製品などから回収した再生資源を使用した商品を作り、資源循環を推進します。
- パナソニック製品は、特定の環境負荷物質[®]の使用を規制するEU RoHS指令の基準値にグローバルで準拠しています。*鉛、カドミウム、水銀、六価クロム、特定臭素系難燃剤、特定フタル酸エステル

COOL CHOICE

お問い合わせは **パナソニック システムお客様ご相談センター**

受付: 9時~17時30分 (土・日・祝日は受付のみ)
0120-878-410

携帯電話・FAXからもご利用いただけます。(お問い合わせの内容によっては、担当窓口をご案内する場合がございます)
ホームページからのお問い合わせは panasonic.biz/cns/cs/cntctus/

〒812-8531 福岡県福岡市博多区美野島4丁目1番62号

- 製品の色は印刷物ですので実際の色と若干異なる場合があります。●製品の定格およびデザインは予告なく変更する場合があります。
- 本カタログ掲載商品の価格には、消費税、配送・設置調整費、工事費、使用済み商品の引き取り費等は含まれておりません。
- オープン価格の商品は本体希望小売価格を定めていません。●実際の製品には、ご使用上の注意を表示しているものがあります。

WW-JJ1C343
2019-10-P2

屋外モデル WV-X4571L
ベース金具無し

屋内モデル(マイク内蔵) WV-X4171

9メガピクセル/30fps
H.265, H.264 / JPEG

ULTRA 360
H.265 H.264 JPEG

iA インテリジェントオート機能
day/night IR removable カラー白黒自動切替 IRカットフィルター切替 [WV-X4571L]
day/night IRカットフィルターの切替機能はありません [WV-X4171]
Vandal Resistant 耐衝撃性 50J (IEC 60068-2-75 / JIS C 60068-2-75準拠) / IK10 (IEC 62262) [WV-X4571L]
NO HUMIDIFICATION 除湿素子搭載 [WV-X4571L]

IR LED 赤外線照明 (IR LED) 搭載 [WV-X4571L]
Fog Compensation 霧補正機能
HLC 強光補正機能
Auto Back Focus オートバックフォーカス
i-VMD Type5 IP66 standard [WV-X4571L]

※1 i-VMD [Type5] [モードA: 侵入検知 / 滞留検知 / ラインクロス検知 / 物体検知 / 妨害検知] または [モードB: 人数カウント / ヒートマップ (※WV-ASM300(W)でのみ表示可能) / 動物除去モード] のいずれかを選択。(本機能はWV-SAE200Wのみに含まれます。モードAとモードBは同時に使用できません。)

H.265コーデック、スマートコーディング技術^{※2}を搭載 9メガピクセル 360°全方位ネットワークカメラ

約9メガピクセルの魚眼画像を最大30フレーム/秒で動画配信が可能
新H.265エンジン採用により、2992×2992(約9メガピクセル)の高解像度画像を最大30フレーム/秒で動画配信できます。

- ### 画質性能の向上
- **赤外線照明搭載**(屋外モデルWV-X4571Lのみ): 照度0ルクス環境下で**最大半径10m**先まで撮影できます。(設置高さ3m時)
 - **フレームレート**: 魚眼データ配信を、15fps(1.3メガピクセル)から**30fps(9メガピクセル)**に向上しました。

360°多彩な配信モードで全方位を監視
高性能魚眼レンズを搭載し、1台のカメラで360°全方位を画面の周辺部までクリアに撮影。また、カメラ側で歪み補正を施した多彩な撮像モード(パノラマ、ダブルパノラマ、4画PTZ、1画PTZ、4ストリーム(H.265/H.264))を搭載。魚眼画像と補正画像の同時配信が可能なモードにも対応。*撮像モードについて詳しくは中面をご覧ください。

IP66^{※3} 準拠の高い防じん性と防水性、耐衝撃性^{※4}を実現 除湿素子も搭載 WV-X4571L
筐体にアルミダイカスト、ドームカバー部にポリカーボネート樹脂を採用することによって、50J(IEC60068-2-75/JIS C60068-2-75準拠)/IK10^{※5}(IEC 62262)の高い耐衝撃性を実現。また、防塵・防水性能 JIS C 0920 保護等級 IP66^{※3}に準拠。高い防水性を確保しており屋外設置が可能。本機にはカメラ内部を低湿度に保つための除湿素子を内蔵しています。
*3 IP66: 外來固形物に対して「耐じん形(6)」、水に対して「暴噴流(6)」の保護がなされていることを示します(IEC60529/JIS C 0920)。
*4 耐衝撃性: 50J(IEC 60068-2-75/JIS C 60068-2-75準拠)、IK10(IEC 62262)、断続的に振動が発生する場所への設置はできません。
*5 IK10: 国際電気標準会議(IEC)で規定されている、耐衝撃性に関する規格で衝撃のランクを示します。

弊社独自のスマートコーディング技術^{※2}を搭載したH.265エンジンを使用し、低ビットレート高画質ストリームを実現
従来のH.264圧縮方式に加えてH.265圧縮方式での動作を可能にし、スマートコーディング技術と組み合わせると、弊社従来モデルに比べ、データ量を最大50%削減できます。

※2: 被写体の動きが無い領域の圧縮率を上げ、被写体の動きに応じてリフレッシュ間隔およびフレームレートを最適化することにより大幅に帯域削減する技術。

SmartHD vs **EXTREME** 最大50%削減

弊社独自のインテリジェントオート(iA)機能により視認が厳しい環境での識別性を向上
シャッタースピード最適化と自動コントラスト調整で移動する人の識別性を向上します。

暗号通信、改ざん検知機能を搭載することでセキュア性を向上

- **データやSDメモリーカード^{※6}を持ち去られても漏洩をブロック(データの暗号化・改ざん検知)**
カメラからの映像を暗号化・電子署名に対応。
- **覗き見をシャットアウト(通信の暗号化)^{※7}**
認証機関発行の証明書を使用したSSL通信を実現。

※6: SDXC/SDHC/SDメモリーカードをSDメモリーカードと表記しています。
※7: 弊社製i-PRO EXTREME ネットワークディスクレコーダーとの組み合わせで使用の場合はセキュア拡張キットが必要です。セキュア拡張キットについて詳しくは、<https://sol.panasonic.biz/security/software/nxs/index.html>をご覧ください。

360°多彩な配信モードで全方位を監視

カメラ側で歪み補正を施した多彩な撮像モード(パノラマ、ダブルパノラマ、4画PTZ、1画PTZ、4ストリーム(H.265/H.264))を搭載。魚眼画像と補正画像の同時配信が可能なモードにも対応。



SDメモリーカードスロットを搭載

アラーム発生時やスケジュール設定、ウェブブラウザ画面からの手動操作で、SDメモリーカードにH.265/H.264動画またはJPEG画像を保存できます(ダウンロード可能)。また、カメラ自身のFTP定期送信エラー時に、JPEG画像を保存したり、ネットワークディスクレコーダーとの通信異常時にJPEG、H.265/H.264(MP4ファイル)を保存します。動作確認済みSDメモリーカードについては、<https://sol.panasonic.biz/security/media/media.pdf>をご覧ください。

機能拡張ソフトウェア オプション

i-VMD 機能拡張ソフトウェア WV-SAE200Wにより機能アップ i-VMD Type5

【ご注意】WV-SAE200Wは機能拡張ソフトウェア Kazool(カズール)(別売)と同時に使用できません。本製品はカメラ1台につき1ライセンスが必要です。

WV-SAE200W(別売)の追加により以下の機能を選んで利用可能。 ※モードAとモードBは同時に使用できません。

モードA 侵入検知/滞留検知/ラインクロス検知/物体検知/妨害検知などのアラーム検知機能


モードB 人数カウント/ヒートマップ(※WV-ASM300でのみ表示可能)/動体除去 モードの機能

モードB: 人数カウント/ヒートマップ/動体除去モード(MOR) ※モードAとは同時に使用できません。

人数カウント

魚眼映像上に設定したラインを指定方向に通過した人数をカウントする機能

- 画面内に設定した最大12本のラインを、双方向に越えた人数を集計します。



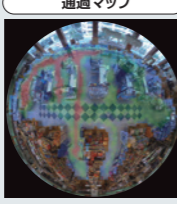
■全方位カメラ i-VMD機能拡張ソフトウェア スペック・モード設定表について詳しくは <https://sol.panasonic.biz/security/software/sae200/> をご覧ください。

ヒートマップ

人物の「動き・動線」「滞留・滞在時間」等を可視化する機能

- 画面の中で、人などの通過量や、一定時間とどまった状態を、ヒートマップで表示します。

通過マップ



人物の「動き・動線」を可視化
▶ 通過量が多い場所が分かる

滞留マップ




人物の「滞留・滞在時間」を可視化
▶ 1人当たりの平均滞留時間が長い場所が分かる

動体除去モード(MOR)

監視画像から人等の動体を除去した画像を生成し、配信するモードカメラに映っている人のプライバシーを保護することが可能

- 人など動く物体をシルエット表示または消去し、一定時間動きのない背景と物を表示します。
- 監視画像から人等の動体を除去。除去した動体は青透明色で表示し、監視映像の様子を把握することが可能。通常画像とMOR画像それぞれが1ストリームとして配信されるため、両方録画も可能。



i-VMD機能拡張ソフトウェア WV-SAE200Wについて詳しくは <https://sol.panasonic.biz/security/software/sae200/> をご覧ください。

機能拡張ソフトウェアにより機能アップ

Kazool カズール 1台で監視だけでなく、人数を「数える」ことができる機能拡張ソフトウェア

◎本製品の対応機種はWV-X4171(屋内モデル)です。【ご注意】Kazoolは、i-VMD機能拡張ソフトウェアWV-SAE200W(別売)と同時に使用できません。

Kazoolは、全方位ネットワークカメラ屋内モデルWV-X4171をより便利にお使いいただくためのソフトウェアです。本製品の登録により、映像監視を行いながら、店舗やビルなどにおいて、出入口を通った人数を「数える」ことができます。

- ※人が頻繁に立ち止まる場所、時間帯により日差しが入る場所では、人数カウント精度が低下する場合があります。
- ※撮影場所の明るさや被写体の動きなど、各種の設置条件やご利用環境により動きを検出しにくい、または検出しなかったり、誤動作する場合があります。
- 導入前に現場の環境評価や機能選択設定等に関する事前調査が必要です。
- ※その他の設置条件については、パナソニックのサポートウェブサイトをご覧ください。 https://www.psn-web.net/ssbu-t/Products/Management_software/WV-SAE303W/kazool_condition.pdf

【特長】

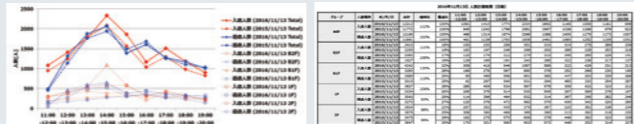
- Uターンなど出入口特有の現象に対し**アルゴリズム開発**を行い**計測精度を向上**
- [専用]集計・グラフ簡易表示アプリケーションソフトで**最大96台の全方位カメラの人数カウント結果を自動取得・集計・出力が可能**
- 出入口専用**に特化した**人数カウント簡単設定ツール(ブラウザレス設定)**による設定簡易化で「**短時間設定**」と「**高精度人数カウント**」を実現
- 多店舗接続**にも対応。ネットワークがつながっていれば**遠隔地の店舗の状況を本部で一括管理可能**

人数カウントシステム(集計・グラフ簡易表示アプリケーションソフト付属)

- 入店人数・退店人数を表・グラフ形式で出力可能。
- 複数のカメラの人数計測結果をまとめるグループ機能を搭載。フロアごとの集計も可能。
- 人数計測結果は、各カメラ(入口)個別の出力と、複数のカメラをグループ化した結果の出力が可能。
- 最大10年間のデータをPCに保存でき、過去数年間の指定した日の来店者数比較やシーズンイベントごとの来店者数の動向を分析するなど、利用シーンが拡大。

※当製品には制約があります。ご購入ご検討の際は販売店、または当社営業担当にご相談ください。

集計・グラフ簡易表示アプリケーションソフトによる取得・集計・出力イメージ【日報例(全体結果)】



■ 定格 WV-X4571L / WV-X4171 ※2019年10月発行時点の情報です。最新情報については <https://sol.panasonic.biz/security/support/download/index.html> から「プロダクトサーチ」より仕様書をご覧ください。

基本	
電源*1	DC12 V、PoE(IEEE802.3af準拠)
消費電力*1	WV-X4571L DC12 V: 1.04 A / 約12.5 W、PoE DC 48 V: 260 mA / 約12.5 W(クラス0機器) WV-X4171 DC12 V: 560 mA / 約6.7 W、PoE DC 48 V: 150 mA / 約7.2 W(クラス0機器)
使用環境	WV-X4571L 使用温度範囲: -40℃ ~ +60℃*2(電源投入時: -20℃ ~ +60℃) 使用湿度範囲: 10% ~ 100%(結露しないこと) WV-X4171 使用温度範囲: -10℃ ~ +50℃ 使用湿度範囲: 10% ~ 90%(結露しないこと)
保存環境	保存温度範囲: -30℃ ~ +60℃ 保存湿度範囲: 10% ~ 95%(結露しないこと)
モニター出力*3	VBS: 1.0 V [p-p] / 75 Ω、コンポジット信号、φ3.5 mmミニジャック (調整用) NTSCもしくはPAL出力可能(ソフトウェア変更)
外部I/O端子	WV-X4571L ALARM IN1(アラーム入力1/白黒切換え入力/自動時刻調整入力) 1端子 ALARM IN2(アラーム入力2/アラーム出力) 1端子 ALARM IN3(アラーム入力3/AUX出力) 1端子 WV-X4171 ALARM IN1(アラーム入力1/自動時刻調整入力) 1端子 ALARM IN2(アラーム入力2/アラーム出力) 1端子 ALARM IN3(アラーム入力3/AUX出力) 1端子
内蔵マイク(WV-X4171)	無指向性エレクトレットコンデンサマイク
オーディオ入力	φ3.5 mmステレオミニジャック
マイク入力時	使用可能マイク: プラグインパワー方式(感度: -48 dB±3 dB(0 dB=1 V / Pa, 1 kHz)) 入力インピーダンス: 約2 kΩ 不平衡、供給電圧: 2.5 V±0.5 V
ライン入力時	入力レベル: 約-10 dBV
オーディオ出力*3	φ3.5 mmステレオミニジャック(モノラル出力) 出力インピーダンス: 約600 Ω 不平衡、出力レベル: -20 dBV
防水性*4	WV-X4571L 防塵・防水性能 JIS C 0920 保護等級 IP66(IEC60529)
耐衝撃性	50J(IEC 60068-2-75 / JIS C60068-2-75準拠)、IK10(IEC 62262) ※断続的に振動が発生する場所への設置はできません。
寸法	WV-X4571L ベース金具使用時: [最大径]φ164 mm [高さ]96.3 mm [ドーム径]35 mm アタッチメント金具のみで設置時: [最大径]φ154 mm [高さ]60.3 mm [ドーム径]35 mm WV-X4171 [最大径]φ150 mm [高さ]49.5 mm
質量	WV-X4571L ベース金具使用時: 約1.3 kg、アタッチメント金具のみで設置時: 約880 g WV-X4171 約420 g
仕上げ	WV-X4571L 本体: アルミダイカスト ライトグレー、外郭ねじ: ステンレス(耐食処理)、ドームカバー: ポリカーボネート樹脂 クリア WV-X4171 本体: ABS樹脂 セイルホワイト
その他	WV-X4571L いたずら防止構造*5
カメラ部	
撮像素子/有効画素数	約1/2型 MOSセンサー / 約1240万画素
走査面積/走査方式	5.54 mm(H)×5.54 mm(V) / プログレッシブ
最低照度	カラー 0.3 lx(F1.9、最長露光時間: OFF(1/30 s)、AGC: 11) 0.02 lx(F1.9、最長露光時間: 最大16/30 s、AGC: 11)※換算値 WV-X4571L 0 lx(F1.9、最長露光時間: OFF(1/30 s)、AGC: 11、IR LED点灯時) 0.04 lx(F1.9、最長露光時間: OFF(1/30 s)、AGC: 11) 0.003 lx(F1.9、最長露光時間: 最大16/30 s、AGC: 11)※換算値 WV-X4171 0.2 lx(F1.9、最長露光時間: OFF(1/30 s)、AGC: 11) 0.01 lx(F1.9、最長露光時間: 最大16/30 s、AGC: 11)※換算値
白黒	0.2 lx(F1.9、最長露光時間: OFF(1/30 s)、AGC: 11) 0.01 lx(F1.9、最長露光時間: 最大16/30 s、AGC: 11)※換算値
インテリジェントオート(AI)	On / Off
ダイナミックレンジ制御*6	On(ワイドダイナミックレンジ) / On(スーパーダイナミック) / Off、0から31の範囲でレベル設定が可能 ※[ダイナミックレンジ制御]を[On(スーパーダイナミック)]に設定すると、フレームレートは最大15 fpsに制限されます。また、ダイナミックレンジ制御を「On(スーパーダイナミック)」に設定した場合、画像に残像が出る場合があります。
ダイナミックレンジ	108 dB typ. (ダイナミックレンジ制御: On(スーパーダイナミック)、レベル31の時)
最大ゲイン(AGC)	0から11の範囲でレベル設定が可能
暗部補正	0から255の範囲でレベル設定が可能
逆光/強光補正	逆光補正(BLC) / 強光補正 / Off、0から31の範囲でレベル設定が可能 (ダイナミックレンジ制御、インテリジェントオートがOff時のみ)
霧補正	On / Off、0から8の範囲でレベル設定が可能 (インテリジェントオート、コントラスト自動調整がOff時のみ)
光量制御モード	フリッカレス(50 Hz) / フリッカレス(60 Hz) / ELC
最長露光時間	最大1/1000s、最大1/4000s、最大1/2000s、最大1/1000s、最大1/500s、最大1/250s、最大1/120s、最大1/100s、最大2/120s、最大2/100s、最大3/120s、最大1/30s、最大2/30s、最大4/30s、最大6/30s、最大10/30s、最大16/30s
カラー/白黒切換え	Off / On(IR Light Off) / On(IR Light On) / Auto1(IR Light Off) / Auto2(IR Light On) / Auto3(SCC)
簡易白黒切替(WV-X4171)	Off / Auto
IR LED Light	High* / Middle / Low / Off WV-X4571L ※最長照射距離: 10 m(設置高さ3 m、IR Light 周辺光量補正Onの時)
ホワイトバランス	ATW1 / ATW2 / AWC
デジタルノイズダクション	0から255の範囲でレベル設定が可能
プライバシーゾーン	有効 / 無効(ゾーン設定 最大8か所)
画面内文字表示	On / Off、最大20文字(アルファベット、全角、数字、記号)
動作検知(VMD)	有効 / 無効、4エリア設定可能
取付角度調整	+5°、0°、-5°
レンズ部	
ズーム比/デジタルズーム	x1 / x1、x2、x4の3段階から選択可能
焦点距離(φ) / 最大口径比(F)	1.4 mm / 1 : 1.9
フォーカス範囲/絞り範囲	0.5 m ~ ∞ / F1.9 固定
画角	水平: 183°、垂直: 183°

ネットワーク部	
ネットワーク	10BASE-T / 100BASE-TX、RJ45コネクタ
画像解像度*7 H.265+H.264 JPEG(MJPEG)	<天井><壁> ●魚眼(最大30fps) 2992×2992 / 2192×2192 / 1280×1280 / 640×640 / 320×320 ●4画PTZ(最大15fps) 2560×1920 / 2048×1536 / 1600×1200 / 1280×960 / 800×600 / VGA / QVGA ●1画PTZ(最大15fps) 2560×1920 / 2048×1536 / 1600×1200 / 1280×960 / 800×600 / VGA / QVGA <天井> ●ダブルパノラマ(最大15fps) 2560×1440 / 1920×1080 / 1280×720 / 640×360 / 320×180 ●魚眼+ダブルパノラマ(最大15fps) (魚眼)2992×2992 / 2192×2192 / 1280×1280 / 640×640 / 320×320 (ダブルパノラマ)1280×720 / 640×360 / 320×180 ●魚眼+4画PTZ(最大15fps) (魚眼)2992×2992 / 2192×2192 / 1280×1280 / 640×640 / 320×320 (4画PTZ)1280×960 / 800×600 / VGA / QVGA ●4ストリーム (1画PTZ(4ストリーム))1280×960 / 800×600 / VGA / QVGA(最大15fps) (4画PTZ)2560×1920 / 2048×1536 / 1600×1200 / 1280×960 / 800×600 / VGA / QVGA(最大5fps)
画像圧縮方式*8 H.265+H.264	配信モード: 固定ビットレート / 可変ビットレート / フレームレート指定 / ベストエフォート配信 フレームレート: 1 fps / 3 fps / 5 fps* / 7.5 fps* / 10 fps* / 12 fps* / 15 fps* / 20 fps* / 30 fps* ※フレームレートは、「ビットレート」に制限されます。「※」付のフレームレートを設定した場合は、設定した値よりもフレームレートが低下することがあります。 1クライアントあたりのビットレート: 64 kbps / 128 kbps* / 256 kbps* / 384 kbps* / 512 kbps* / 768 kbps* / 1024 kbps* / 1536 kbps* / 2048 kbps* / 3072 kbps* / 4096 kbps* / 6144 kbps* / 8192 kbps* / 10240 kbps* / 12288 kbps* / 14336 kbps* / 16384 kbps* / 20480 kbps* / 24576 kbps* / -自由入力 ※ビットレートは、「解像度」によって設定可能な範囲が異なります。 画質: ●固定ビットレート / フレームレート指定 / ベストエフォート配信の場合: 動き優先 / 標準 / 画質優先 ●可変ビットレートの場合: 0最高画質 / 1高画質 / 2 / 3 / 4 / 5標準 / 6 / 7 / 8 / 9低画質 配信方式: ユニキャスト / マルチキャスト
JPEG(MJPEG)	画質選択: 0最高画質 / 1高画質 / 2 / 3 / 4 / 5標準 / 6 / 7 / 8 / 9低画質(0~9の10段階) 配信方式: PULL / PUSH 画像更新速度: 0.1 fps / 0.2 fps / 0.33 fps / 0.5 fps / 1 fps / 2 fps / 3 fps / 5 fps / 6 fps / 10 fps / 12 fps / 15 fps (JPEGとH.265 / H.264同時動作時のJPEGフレームレートは制限あり)
スマートコーディング	GOP(Group of pictures)制御: On(Frame rate control)* / On(Advanced)* / On(Low) / On(Mid) / Off ※On(Frame rate control)、On(Advanced)は、H.265のみ対応 オートVIQS: On / Off
音声圧縮方式	G.726(ADPCM): 16 kbps / 32 kbps、G.711: 64 kbps、AAC-LC*®: 64 kbps / 96 kbps / 128 kbps
配信量制御	制限なし / 64 kbps / 128 kbps / 256 kbps / 384 kbps / 512 kbps / 768 kbps / 1024 kbps / 2048 kbps / 4096 kbps / 6144 kbps / 8192 kbps / 10240 kbps / 15360 kbps / 20480 kbps / 25600 kbps / 30720 kbps / 35840 kbps / 40960 kbps / 51200 kbps
対応プロトコル	IPv6: TCP / IP、UDP / IP、HTTP、HTTPS、FTP、SMTP、DNS、NTP、SNMP、DHCPv6、RTP、MLD、ICMP、ARP、IEEE 802.1X、DiffServ IPv4: TCP / IP、UDP / IP、HTTP、HTTPS、RTSP、RTP、RTP / RTCP、FTP、SMTP、DHCP、DNS、DDNS、NTP、SNMP、UPnP、IGMP、ICMP、ARP、IEEE 802.1X、DiffServ
セキュリティ	ユーザー認証 / ホスト認証 / HTTPS* / 動画ファイルの改ざん検出* ※証明書がプリインストールされています。
最大接続数	14*(カメラへ同時接続できるセッション数)※条件による
FTPクライアント	アラーム画像送信、FTP 定期送信(FTP定期送信失敗時、SDメモリーカードにバックアップ可能)
マルチスクリーン	同時に16台のカメラの画像を表示(自カメラ含む)
動作確認済み	パナソニック株式会社製(業務用SDメモリーカード)
SDXC / SDHC / SDメモリーカード(別売)	SDメモリーカードの保存可能枚数 / 時間(目安)、最新の動作確認済みSDメモリーカード情報などはこちら ⇒ https://sol.panasonic.biz/security/support/info.html <管理番号: C0107、C0306、C0307>
携帯電話対応	NTTドコモ、au(KDDI)、SoftBank JPEG画像表示、AUX制御(アクセスレベルによる)
携帯端末対応	iPad / iPhone(iOS 4.2.1以降)、Android™端末 最新情報はこちら ⇒ https://sol.panasonic.biz/security/support/info.html <管理番号: C0108>

- ※1 本機の電源に関する情報については、パナソニックのサポートウェブサイト (<https://sol.panasonic.biz/security/support/info.html> <管理番号: C0106>)を参照してください。
- ※2 常時IR LEDが点灯する環境でご利用になる場合は、-40℃ ~ +50℃でご利用ください。
- ※3 オーディオ出力はモニター出力へ切り換え可能です。切り換え方法については付属CD-ROM内の「取扱説明書 操作・設定編」をお読みください。
- ※4 取扱説明書に従い設置工事が正しく行われ、かつ適切な防水処理が行われた場合のみ。
- ※5 設置完了後触ることができないが、通常のドライバーでは開閉できないような構造を持っているもの。
- ※6 「ダイナミックレンジ制御(ワイドダイナミックレンジ/スーパーダイナミック)」の特長の詳細については、下記サポートウェブサイトをご覧ください。
https://www.psn-web.net/ssbu-t/Products/Management_software/WV-X4171/Dynamic_Range_Mode_feature.pdf
- ※7 H.265/H.264は各ストリームごとに選択可能。
- ※8 独立して2ストリームの配信設定が可能です。
- ※9 SDメモリーカードへの録音は、AAC-LC(Advanced Audio Coding - Low Complexity)のみを使用します。

WV-X4571L カメラの魚眼表示やIR LED使用時の動作検知などについて https://sol.panasonic.biz/security/support/douga_techinc.html からサポート動画をご覧ください。