

H.265カメラに対応、4K HDMI出力 最大64分割画面表示※¹に対応したネットワークビデオデコーダー

※1：ライセンス(別売カメラ拡張キット WJ-GXDE30JW)を追加することで、標準9台→16台→36台→64台と、カメラ追加台数を増やすことができます。



4K

H.265 H.264 JPEG

HDMI®
HIGH-DEFINITION MULTIMEDIA INTERFACE

<HDMI端子×1> <マウス 付属>
<ACアダプター 付属> <ラックマウント金具 別売>

◎HDMIケーブル(別売): 同梱されておりませんので別途必要となります。中継器など使用すると動作しない場合があります。
◎H.264対応カメラを接続する場合、H.264画像圧縮となります。

カメラ登録・表示 最大64台※¹

H.265/H.264/JPEG

簡単運用・簡単設定

4K×4ch@15fps

I-PRO EXTREME

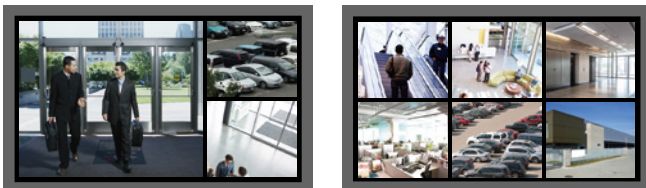
最大64台までのカメラ映像を表示

- カメラ登録・表示台数は、別売カメラ拡張キットWJ-GXDE30JWにより、標準の9台から最大64台まで増設することができます。
- 4K映像カメラの映像を最大9台(5fps)まで同時デコードすることが可能です。
- 圧縮効率の高いH.265コーデックに対応
- マルチキャスト配信にも対応

4K HDMI出力の高画質映像で監視

- HDMIモニター出力に対応し、カメラのライブ画像を用途に応じて高精細に表示することができます。
- アナログモニターにはHDMIと同じ映像が表示されます(解像度はモニターにあわせて劣化します。アスペクト比はモニターに合わせた比率となります)
- 多彩なレイアウト表示ができます。
1画、3画(左大画面)、3画(右大画面)、4画、6画、9画、16画、25画、36画、64画
2画(縦長)、3画(縦長)、4画(縦長)、5画(縦長)、6画(縦長)、7画(縦長)
※カメラ解像度とレイアウトにより、表示されるライブ画像には制約があります
※例：4K×4画の場合は15fps FullHD×16画の場合は15fps VGAS×64画の場合は10fps など

■表示パターン



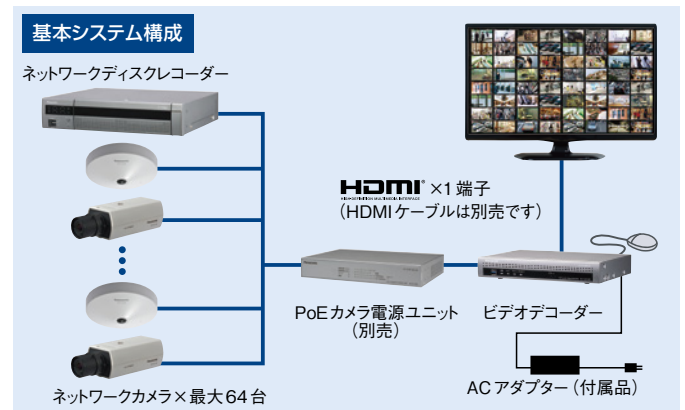
※サブモニター(BNC)のアスペクト比が4:3の場合は、メインモニター(HDMI)の表示に比べて縦長に表示されます。

コンパクトなサイズで省スペース化を実現

- [幅] 280 mm [高さ] 44 mm [奥行き] 212 mm (ゴム足、突起部含まず)

簡単運用・簡単設定

- 本機にマウス(付属品)を接続し、モニター画面を見ながら簡単に設定できます。簡単設定を実現した「らくらくスタート」により、パソコン(以下、PC)を使わず※にカメラを自動認識し、ガイダンスに沿って設定することができます。
※カメラの設定や取扱説明書 基本編や操作・設定編の閲覧にはPCが必要です。



専用金具を使用して縦置き、壁取り付けなど 多様な設置が可能

WV-Q202(別売)を使用して、縦置き、壁取り付けの他、ラックマウント※、モニター裏設置※など多様な取り付けが可能です。
※別売オプション他社商品(詳しくは裏面をご覧ください。)

■ 定格 WJ-GXD300

※最新情報については <https://sol.panasonic.biz/security/support/download/index.html> から「プロダクトサーチ」より仕様書をご覧ください。

基本仕様	
電源	DC12 V 1.0 A(専用ACアダプター)
消費電力	付属のACアダプター使用時 約12 W (DC12 V 1.0 A)
使用温度範囲	本体: 0 °C ~ +50 °C、マウス(付属品): +5 °C ~ +40 °C
使用湿度範囲	5 % ~ 90 %以下 (結露しないこと)
対応画像圧縮方式	H.265、H.264、JPEG
寸法	[幅]280 mm [高さ]44 mm [奥行き]212 mm (ラックマウント金具から203 mm) (コム足、突起部含まず)
質量	約1.6 kg
仕上げ	前面パネル: ソリッドメタリック塗装、樹脂 上カバー: ソリッドメタリック塗装、亜鉛メッキ処理鋼板 後面パネル: 亜鉛メッキ処理鋼板
入出力	
映像 映像出力端子	1 V [p-p] / 75 Ω 1 系統 (BNC)
モニター端子	HDMI、19 ピン type A端子 1 系統 3840×2160(4K) p/30 Hz、1920×1080 p/60 Hz、1920×1080 i/60 Hz
その他 USB2.0(メンテナンス用ポート(前面))	USB2.0 1 系統
マウス接続ポート(後面)	USB2.0 1 系統
アラーム	アラーム出力*2、アラーム復帰入力*1、異常出力*2
カメラ/PCポート	10BASE-T / 100BASE-TX / 1000BASE-T (RJ45) 1 系統
対応プロトコル	HTTP、HTTPS、RTP、RTSP、TCP/IP、UDP/IP、NTP (クライアント)、DNS、SNMP
ACアダプター(付属品)	
入力	AC100 V ~ AC240 V、50 Hz/60 Hz
出力	DC12 V 1.5 A
寸法	[幅]52.5 mm [高さ]32.2 mm [奥行き]110.5 mm (電源コード、DC ケーブルを除く)
質量	約166 g

*1 無電圧メーク接続入力 3.3 V プルアップ 約23 kΩ

*2 オープンコレクタ出力、最大DC 24 V - 200 mA

PCで本機を操作するには以下の環境を持つPCを推奨します。

- OS : Microsoft Windows 8.1 日本語版、Microsoft Windows 10 日本語版
: Internet Explorer 11 32ビット 日本語版
- ウェブブラウザ : Intel® Core™ i5-6700以上
- CPU : 4 GB以上
- メモリー : 1024×768 ピクセル以上の解像度、True color 24 ビット以上
- 画面 : 10BASE-T、100BASE-TX、または1000BASE-T 1ポート
- ネットワーク機能 : サウンドカード(音声機能を使用する場合)
- サウンド機能 : CD-ROM ドライブ(各種取扱説明書(PDFファイル)を閲覧するため)
- その他 : DirectX® 9.0c 以上
: Adobe® Reader® (各種取扱説明書(PDFファイル)を閲覧するため)

必要なPC環境(スペック)は、機器の機能アップに伴い変更される場合があります。最新の情報は下記を参照ください。

<https://sol.panasonic.biz/security/support/technic.html>

- Adobe, Acrobat ReaderおよびAdobe Readerは、Adobe Systems Incorporated(アドビシステムズ社)の商標です。
- Microsoft, Windows, Internet Explorer, ActiveXおよびDirectXは、米国Microsoft Corporationの米国およびその他の国における登録商標です。
- Intel, Intel Coreは、アメリカ合衆国および/またはその他の国におけるIntel Corporationまたはその子会社の商標です。

■ 関連商品(別売)

ラックマウント金具(縦置き、壁取り付け用)
WV-Q202 オープン価格



※WJ-GXD300の縦置き/壁取り付け対応の為、従来のWV-Q202の仕様を変更いたしました。2018年12月以降にご購入されたものをご使用ください。
※WV-Q202の代替品である従来品金具(ラックマウント金具: YBSKG032 株式会社ワイビーエス製)はWJ-GXD300には使用できません。ラックマウントの際はYBSKG027をご使用ください。

ラックマウント金具*(ラック取り付け用)
YBSKG027



※塗装色: ソリッドシルバーをご使用ください。
詳しくは(株)ワイビーエス (<http://www.ybserve.co.jp/assen.html>) をご覧ください。

天吊ハンガー
FH-20



天吊ハンガー・スタンド用
STB収納ボックス
STB-10



FH-20との組み合わせ例

天吊ハンガー用
EIA 1U収納ボックス
EBX-B1U



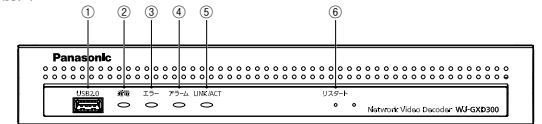
FH-20との組み合わせ例

※モニター裏などへの設置の際は、上記商品をご使用頂きます。
詳しくは(株)共栄商事(AURORA) (<http://www.kyoei-shoji.co.jp>) をご覧ください。

※他社商品については、当社が品質・性能・動作等について保証するものではありません。

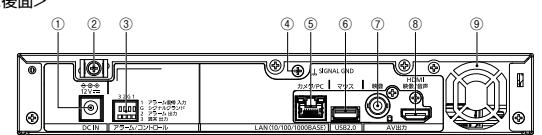
■ 前面/後面パネル

<前面>



①[USB 2.0]ポート ③[エラー]ランプ ⑤[LINK/ACT]ランプ
②[通電]ランプ ④[アラーム]ランプ ⑥[リスタートスイッチ/リスタート]

<後面>

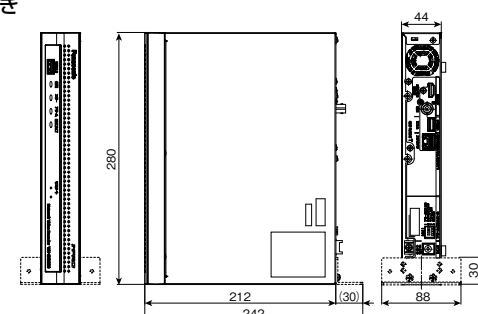


①DCジャック[DC IN] ⑤ネットワークポート(カメラ/PCポート)[カメラ/PC]
②クランプマウント (DCプラグ抜け防止用) ⑥マウス接続ポート(USB 2.0)[マウス]
③アラーム/コントロール端子 ⑦映像出力端子(BNC)[映像]
[アラーム/コントロール] (HDMI)[HDMI映像/音声]
④SIGNAL GND端子[SIGNAL GND] ⑧メインモニター出力端子
⑨放熱ファン通風孔

■ 寸法図(ラックマウント金具WV-Q202(別売)使用)

(単位: mm)

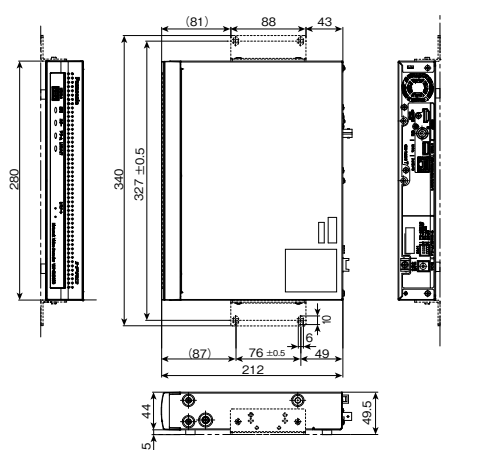
縦置き



壁置き寸法: 高さ280mm, 奥行き212mm, 前面奥行き242mm, 前面奥行き30mm, 前面奥行き88mm, 前面奥行き30mm

壁取り付け

※下記の向きで壁に取り付けると、後面パネルの放熱ファン通風孔が上部になり、放熱効果が高くなります。



壁取り付け寸法: 高さ280mm, 奥行き340mm, 奥行き327±0.5mm, 奥行き81mm, 奥行き88mm, 奥行き43mm, 奥行き(87)mm, 奥行き76±0.5mm, 奥行き49mm, 奥行き212mm, 奥行き44mm, 奥行き49.5mm

HDMI, High-Definition Multimedia Interface、およびHDMIロゴは、HDMI Licensing Administrator, Inc.の商標または登録商標です。採用商標のHDMI, HDMI High-Definition Multimedia Interface、およびHDMI Logoは、米国およびその他の国におけるHDMI Licensing Administrator, Inc.の商標または登録商標です。

eco ideas

パナソニックグループは環境に配慮した製品づくりに取り組んでいます

- 省エネを徹底的に追求した製品をお客様にお届けし、商品使用時のCO₂排出量削減を目指します。
- 新しい資源の使用量を減らし、使用済みの製品などから回収した再生資源を使用した商品を作り、資源循環を推進します。
- パナソニック製品は、特定の環境負荷物質[※]の使用を規制するEU RoHS指令の基準値にグローバルで準拠しています。[※]鉛、カドミウム、水銀、六価クロム、特定臭素系難燃剤、特定フタル酸エステル

COOL CHOICE

お問い合わせは **パナソニック**
システムお客様ご相談センター

パナソニックi-PROセンシングソリューションズ株式会社 〒812-8531 福岡県福岡市博多区美野島4丁目1番62号

0120-878-410 受付: 9時~17時30分 (土・日・祝日は受付のみ)

携帯電話PHSからもご利用いただけます。(お問い合わせの内容によっては、担当窓口をご案内する場合もございます)

ホームページからのお問い合わせは panasonic.biz/cns/cs/cntctus/

●製品の色は印刷物ですので実際の色と若干異なる場合があります。●製品の定格およびデザインは予告なく変更する場合があります。
●本カタログ掲載商品の価格には、消費税、配送・設置調整費、工事費、使用済み商品の引き取り費等は含まれておりません。
●オープン価格の商品は本体希望小売価格を定めていません。●実際の製品には、ご使用上の注意を表示しているものがあります。

WW-JJ1C527
2020-02-P1