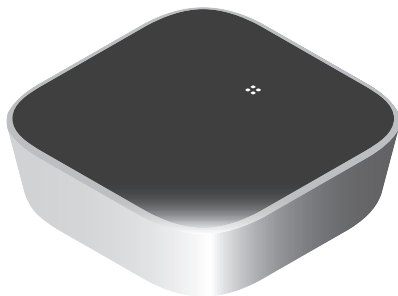


# Panasonic®

## 設定ガイド

ホームネットワークシステム  
ホームユニット

品番 **KX-BSB1000**



**お買い上げいただき、まことにありがとうございます。**

本書は、ホームユニットの設置・接続、「ホームネットワーク」アプリケーションのインストールについて説明しています。使いかたは、アプリケーションの取扱説明書にアクセスしてご確認ください。(25ページ)

### 保証書 付 き

- 説明書をよくお読みのうえ、正しく安全にお使いください。
- ご使用前に「安全上のご注意」(8～10ページ)を必ずお読みください。
- 保証書は「お買い上げ日・販売店名」などの記入を確かめ、説明書とともに大切に保管してください。

Printed in China



\*PNQX8206ZA\*

**PNQX8206ZA** C0516KM0 (E)

## はじめに

本システムについて .....	3
付属品について .....	3
ホームネットワークシステムに接続できる機器 .....	6

## ご使用前に

安全上のご注意 .....	8
セキュリティについて .....	10
使用上のお願い .....	11

## 設定

各部のなまえとはたらき .....	17
ランプの表示 .....	17
接続する .....	18
設定の流れ .....	19
スマートフォンを追加登録する .....	22
カメラ、センサーなどをホームユニットに登録する .....	23

## 必要なとき

「ホームネットワーク」アプリケーションの取扱説明書にアクセスする .....	25
壁掛けする .....	25
仕様 .....	27
著作権について .....	28
ライセンスについて .....	29
使用許諾契約書について .....	29

## 困ったとき

困ったとき .....	30
保証とアフターサービス .....	32

## 本システムについて

- 本システムは侵入や盗難などを防止することを目的とした製品ではありません。これによる事件・事故および損害の発生などについて、当社は責任を負いかねますので、あらかじめご了承ください。
- 本システムは無線通信を利用した商品であるため、混信や干渉により意図どおりに機能を使用できないことがあります。これによる事件・事故および損害の発生などについて、当社は責任を負いかねますので、あらかじめご了承ください。

## 付属品について

番号	品名	数量
①	ACアダプター	1
②	壁掛けアダプター	1

①



②



### お知らせ

- 不備な点がございましたら、お買い上げの販売店へお申し付けください。
- microSDカードは付属されていません。

## microSDカードについて

ホームユニットに登録されたカメラの録画機能を使用する場合は、市販のmicroSDカードをお買い求めいただき、ホームユニットに挿入してください。

- 他の機器でフォーマットされたmicroSDカードは、ホームユニットで使用できない場合があります。以下のウェブサイトから「SD/SDHC/SDXCメモリーカードフォーマットソフトウェア」をパソコンにダウンロードし、microSDカードをフォーマットすることをお勧めします。（フォーマットすると、保存されているすべてのデータが削除されます）

[http://av.jpn.support.panasonic.com/support/sd\\_w/download/index.html](http://av.jpn.support.panasonic.com/support/sd_w/download/index.html)

## はじめに

---

### 使用可能なSDカードについて

- 本機はSD規格に準拠した種類のmicroSDメモリーカードに対応しています。  
（本書ではmicroSDメモリーカードを総称して「microSDカード」と表記しています）
- microSD/SDHCカード：容量32 GB以下に対応しています。

### 別売品について

価格、ご注文については、お買い上げの販売店にお問い合わせください。

- 2016年7月現在のものであります。

品名	品番
壁掛け用木ねじ・ワッシャー （お買い上げの販売店にてお取り寄せとなります）	KX-AN162
中継アンテナ	KX-FKD3

### その他

- デザインや仕様は予告なく変更になることがあります。
- 本書に記載のイラストはイメージです。実際とは異なる場合があります。

---

## 商標について

- microSDHCロゴはSD-3C、LLCの商標です。
- iPhone、iPad、iPad miniは、米国および他の国々で登録されたApple Inc.の商標です。
- Androidは、Google Inc.の商標です。
- Wi-Fi、WPA、WPA2はWi-Fi Alliance の登録商標または商標です。
- Bluetooth®ワードマークはBluetooth SIG, Inc.が所有する登録商標であり、パナソニック株式会社によるこれらのマークの使用は許可を受けています。
- AOSS™は、株式会社バッファローの商標です。
- Microsoft、WindowsおよびInternet Explorerは、米国Microsoft Corporationの、米国およびその他の国における登録商標または商標です。
- 本書に記載の会社名・ロゴ・製品名・ソフトウェア名は、各会社の商標または登録商標です。

### ホームネットワークシステムに接続できる機器

以下の機器をホームユニットに登録することができます。(2016年7月現在) ホームユニット1台に登録できる台数は機器によって異なります。

登録した機器は、「ホームネットワーク」アプリケーションを使って操作できます。

「ホームネットワーク」アプリケーションについての詳細は、取扱説明書にアクセスしてご確認ください。(25ページ)

- ホームネットワークシステムに接続できる機器の最新情報は、下記サポートサイトでご確認ください。

<http://sol.panasonic.biz/hns/support/>

<p><b>屋外カメラ (品番: KX-BSC100/KX-BSC150 登録可能台数: 最大4台*1)</b></p> <ul style="list-style-type: none"> <li>● カメラの映像をモニターしたり、録画*2できます。</li> <li>● カメラのセンサー (動作検知、人感 (熱) センサー) が検知すると、お知らせします。</li> <li>● カメラ側にいる相手と交互に話せます。</li> </ul>	
<p><b>屋内カメラ (品番: KX-BSC200 登録可能台数: 最大4台*1)</b></p> <ul style="list-style-type: none"> <li>● カメラの映像をモニターしたり、録画*2できます。</li> <li>● カメラのセンサー (動作検知、音センサー、温度センサー) が検知すると、お知らせします。</li> <li>● カメラ側にいる相手と交互に話せます。</li> </ul>	
<p><b>開閉センサー (品番: KX-HJS100/KX-HJS100W 登録可能台数: 最大50台*1)</b></p> <ul style="list-style-type: none"> <li>● 窓やドアの開閉を検知すると、お知らせします。</li> <li>● 検知時に、カメラの録画*2を開始させるなどのきっかけとして設定することができます。</li> </ul>	

**人感センサー（品番：KX-HJS200 登録可能台数：最大50台※1）**

- センサー（人感（熱）センサー）が検知すると、お知らせします。
- 検知時に、カメラの録画※2を開始させるなどのきっかけとして設定することができます。

※1 屋内カメラ、屋外カメラ合わせて最大4台、開閉センサー、人感センサー合わせて最大50台までの登録が可能です。

※2 ホームユニットにmicroSDカードの挿入が必要です。

**お知らせ**

- カメラやセンサーがホームユニットから離れていたり、壁などの障害物（12ページ）があって、スマートフォン・タブレットなどに「圏外」と表示されて使えない場合は、別売品の中継アンテナ（4ページ）を設置すると、改善できることがあります。

**スマートフォン・タブレットなど**

本書ではスマートフォン・タブレットを総称して「スマートフォン」と表記しています。

**ご使用のスマートフォン 登録可能台数：最大8台**

ご使用のスマートフォンに「ホームネットワーク」アプリケーションをインストール（19ページ）し、ホームユニットに登録すると、本システムを使用できるようになります。

**お知らせ**

- 「ホームネットワーク」アプリケーションを使用するには、ホームユニットの初期設定と、使用するスマートフォンの登録が必要です。





## 安全上のご注意

必ずお守りください


人への危害、財産の損害を防止するため、必ずお守りいただくことを説明しています。


- 誤った使い方をしたときに生じる危害や損害の程度を区分して、説明しています。

 **警告** 「死亡や重傷を負うおそれがある内容」です。

 **注意** 「軽傷を負うことや、財産の損害が発生するおそれがある内容」です。

- お守りいただく内容を次の図記号で説明しています。

 してはいけない内容です。

 実行しなければならない内容です。

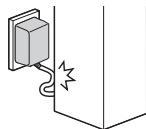
## 警告

火災・感電・漏電などを防ぐために



禁止

- 分解・修理・改造しない  
修理は販売店へご相談ください。
- ぬれた手で、ACアダプターの抜き差しはしない
- 雷が鳴ったら、本体・ACアダプターに触れない
- 機器内部に金属物を入れない  
金属物が入った場合は、すぐにACアダプターを抜いて販売店へご相談ください。
- コード・ACアダプターを破損するようなことはしない  
傷つける、加工する、熱器具に近づける、無理に曲げる、ねじる、引っ張る、重い物を載せる、束ねるなど（傷んだまま使用すると、感電・ショート・火災の原因）  
修理は販売店にご相談ください。



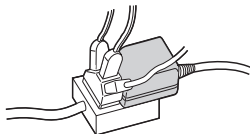


## 警告



禁止

- コンセントや配線器具の定格を超える使いかたや、AC100 V以外での使用はしない



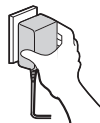
(たこ足配線などで、定格を超えると、発熱による火災の原因)

- 機器 (ACアダプターを含む) に水をかけたり、ぬらしたりしない  
ぬれた場合は、すぐにACアダプターを抜いて、販売店へご相談ください。
- 付属のACアダプター以外は使用しない
- 本機を電子レンジに入れたり、電磁調理機器などに置いたりしない
- 雷のときは配線工事をしない
- 設置・配線工事の際の壁への穴開けや、コードを固定する際は、屋内配線・屋内配管を傷つけない

## 警告



- ACアダプターは根元まで確実に差し込む  
(差し込みが不完全だと、感電や発熱による火災の原因)  
傷んだACアダプター・ゆるんだコンセントは使用しないでください。
- ACアダプターのほこりなどは定期的にとる  
(プラグにほこりなどがたまると、湿気などで絶縁不良となり火災の原因)  
ACアダプターを抜き、乾いた布でふいてください。
- 煙・異臭・異音が出たり、落下・破損したときは、すぐにACアダプターを抜く  
(そのまま使用すると、火災や感電の原因)  
使用を中止し、販売店へご相談ください。
- ACアダプターを抜くときは、ACアダプターの本体 (金属でない部分) を持って抜く  
(コードを持って抜くと、コードの断線による火災・感電・やけどの原因)



## 警告

事故やけがなどを防ぐために



禁止

- 医療機器の近くでの設置や使用をしない※1  
手術室、集中治療室、CCU（冠状動脈疾患監視病室の略称）などには持ち込まない
- 自動ドア、火災報知器などの自動制御機器の近くで設置や使用をしない※1  
※1 本機からの電波が医療機器や自動制御機器に影響を及ぼすことがあり、誤動作による事故の原因
- microSDカードは、乳幼児の手の届くところに置かない  
（誤って飲み込むおそれ）  
万一、飲み込んだと思われるときは、すぐに医師にご相談ください。
- 不安定な場所、振動の多い場所、強度の弱い壁や天井には取り付けない  
石こうボード・コンクリートブロック・凹凸の激しい壁面など  
（落下によるけが・感電の原因）
- 心臓ペースメーカーの装着部位から15 cm以上離す  
（本機からの電波により、ペースメーカーの作動に影響を与える場合があります）



## 注意

火災・感電などを防ぐために



禁止

- 湿気や湯気・油煙・ほこりの多い場所では使用しない

## セキュリティについて

本システムの使用時は下記のセキュリティリスクを防ぐために適切な措置をとってください。

- ・本システムを経由しての個人情報の流出
- ・第三者による、本システムの違法な使用
- ・第三者による、本システムの使用干渉および使用停止

セキュリティリスクを防ぐために下記の措置をとってください。

- スマートフォン／ホームユニットー無線ルーター間のWi-Fi通信は、暗号化してください。
- 機器が不正に操作されるのを防止するために、ログインパスワードは定期的に変更してください。
- 容易に推測可能なパスワードを設定すると、第三者にパスワードを見破られる恐れがあります。「パスワード」は推定が難しいものを設定していただき、その控えは漏れないように管理してください。
- スマートフォンを紛失した場合は、パスワードを変更してください。
- オートログイン機能を有効にしたときには、スマートフォンの端末ロック機能を有効にしてください。

オートログイン機能については、「ホームネットワーク」アプリケーションの取扱説明書にアクセスしてご確認ください。(25ページ)

- **MACアドレス、機器IDなどの利用者情報を削除するなど、セキュリティ上重要な操作を行う場合は注意して行ってください。**
- **スマートフォン内部の利用者情報漏えいを防止するために、端末ロック機能を有効にしてください。**
- **修理時に設定情報を消去、変更される可能性があるため、重要なものは記録して保管しておいてください。**
- **不要となったスマートフォンは、ホームユニットからの減設と「ホームネットワーク」アプリケーションのアンインストールをしてください。**
- **電源が切断されたときは、日付/時刻がずれることがあります。電源が復帰したあと、無線ルーターを介してホームユニットがインターネットに接続されていると、日付/時刻が自動登録されます。**

また、下記事項をご留意ください。

- **同じネットワーク内ではホームユニットは複数台使用できません。**
- **宅外からホームユニットへ接続し、設定やカメラモニターなどを操作中に他のスマートフォンがホームユニットに接続した場合、後から接続したスマートフォンの動作が優先されるため、操作中の動作が中断されます。**
- **ネットワークの性質上、通信妨害が起こることがあります。**
- **個人のプライバシーや肖像権を侵害する可能性がある場合は、利用者の責任で機器を使用してください。**

## 使用上のお願い

### こんなところには設置しない

- **ピアノなどの上。**(キズや、熱によるひびわれ、変色の原因)
- **火気・熱器具の近く。**(変形や故障の原因)
- **直射日光のあたるところ・冷暖房機の近く。**(誤動作・変形・故障の原因)
- **温度変化が激しいところ。**(結露による誤動作の原因)
- **テレビ・ラジオ・パソコンなどのOA機器の近く。**(ノイズ発生の原因)
- **CSデジタル放送受信機器(チューナー、チューナー内蔵のデジタルテレビ、レコーダーなど)の近く。**  
(CSデジタル放送の画像が乱れる原因)
  - **受信機器から離して設置しても、特定チャンネルの画像が乱れる場合(30ページ)**

### ACアダプターを差し込む位置は…

ACアダプターは、本機の近くの抜きやすい位置にあるコンセントに差し込み、異常が起きた場合にコンセントからすぐに抜けるようにしておいてください。

### ホームユニットの置き場所は…

- **ホームユニットのアンテナは、ホームユニット内部に内蔵されています。カメラやセンサーなどに電波が届きにくくなりますので、ホームユニットの周りに物を置かないでください。特に金属や水(冷蔵庫や水槽**

## ご使用の前に

など)の近くでは電波が届きにくくなります。

### カメラやセンサーなどの置き場所は…

- 距離が離れていたり、次のような障害物などがあると、電波が弱くなり、スマートフォンに「圏外」と表示されて使えないことがあります。
  - 金属製のドアや雨戸、シャッター。
  - アルミはく入りの断熱材が入った壁。
  - コンクリートやトタン製の壁。
  - ホームユニットと別の階や家屋で使うとき。
  - 壁を何枚もへだてたところ。
  - 複層ガラスの窓。
- 上記のような場合は、別売品の中継アンテナ(4ページ)をお勧めします。
- 無線LANには対応していません。

### カメラやセンサーなどの使用可能距離は…



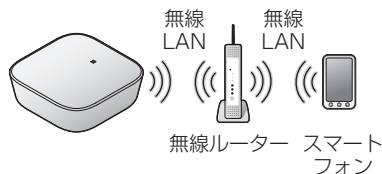
### 傍受について

本機は通信にデジタル信号を利用した傍受されにくい商品ですが、電波を使うため、第三者が故意に傍受するケースも考えられます。

## 無線LANの使用可能範囲について

スマートフォンは、無線LANの無線ルーターを介してホームユニットに接続します。接続した無線ルーターと通信可能な場所でホームユニットとスマートフォンを使ってください。

- ホームユニットのWi-Fi電波レベルが確認できます。(21ページ)スマートフォンでの確認方法については、スマートフォンの取扱説明書などをご確認ください。



### ホームユニットは電波を使う機器から離す

電波の干渉による悪影響を予防するため、次の機器からはホームユニットを3 m以上離してください。(離して置けないときは上下に置くと影響を軽減できることがあります)

- 電子レンジ
- ワイヤレスAV機器(テレビ・ステレオ・パソコンなど)その他、以下の機器も影響がある場合があります。
  - ゲーム機のワイヤレスコントローラー
  - 万引き防止システム(書店やCDショップなど)
  - アマチュア無線局
  - 工場や倉庫など物流管理システム
  - 鉄道車両や緊急車両管理システム
  - マイクロ波治療器

- その他、Bluetooth®対応機器や VICS（道路交通情報通信システム）など

## 電波について

### ホームネットワークシステムの通信について

- 本機は、1,895.616～1,902.528 MHzの帯域を使用する無線設備です。本機には、1.9 GHz帯を使用するデジタルコードレス電話の無線局の無線設備で、時分割多元接続方式広帯域デジタルコードレス電話を示す下記のマークが表示されています。（一般社団法人 電波産業会 標準規格「ARIB STD-T101」準拠）

1.9-D

- J-DECT ロゴは、DECT Forum の商標です。J-DECT のロゴはARIB STD-T101 に準拠した1.9 GHz帯の無線通信方式を採用した機器であることを示しています。同一ロゴを搭載する機器間での接続可否を示すものではありません。

## J-DECT

- 本機の使用周波数に関わるご注意  
本機の使用周波数帯では、PHSの無線局のほか異なる種類のデジタルコードレス電話の無線局が運用されています。
- 1. 本機は同一周波数帯を使用する他の無線局と電波干渉が発生しないように考慮されていますが、万一、本機から他の無線局に対して有害な電波干渉の事例が発生した場合には、本機のACアダプターを抜いて、ご相談先（裏表紙）に

ご連絡いただき、混信回避のための処置など（例えば、パーティションの設置など）についてご相談ください。

2. その他、何かお困りのことが起きたときは、ご相談先（裏表紙）へお問い合わせください。

### ホームユニットの無線LANの通信について

- 本機は、2.4～2.4835 GHzの全帯域を使用する無線設備です。移動体識別装置の帯域が回避可能で、変調方式は「DS-SS方式／OFDM方式」、与干渉距離は40 mです。本機には、それを示す下記のマークが貼付されています。

2.4 DS / OF4

- 本機の使用周波数に関わるご注意  
本機の使用周波数帯では、電子レンジなどの産業・科学・医療機器のほか、工場の製造ラインなどで使用されている移動体識別用の構内無線局（免許を要する無線局）および特定小電力無線局（免許を要しない無線局）ならびにアマチュア無線局（免許を要する無線局）が運用されています。
- 1. 本機を使用する前に、近くで移動体識別用の構内無線局および特定小電力無線局が運用されていないことを確認してください。
- 2. 万一、本機から移動体識別用の構内無線局に対して有害な電波干渉の事例が発生した場合には、本機のACアダプターを抜いて、ご相談先（裏表紙）にご連絡いただき、混信回避のための処置など（例えば、パーティションの設置など）についてご相談ください。

3. その他、本機から移動体識別用の特定小電力無線局に対して有害な電波干渉の事例が発生した場合など、何かお困りのことが起きたときは、ご相談先（裏表紙）へお問い合わせください。

### 無線LANについて

#### ■ セキュリティに関するお願い

- 無線LANでは、電波を利用してパソコンなどと情報のやり取りを行います。ご利用時の電波は、通信可能範囲内であれば障害物（壁など）を越えて届くため、次の注意が必要です。
- 本機を無線ルーターに接続してご利用になる場合は、接続する無線ルーターの取扱説明書に従って、暗号化などの適切なセキュリティ設定を行ってください。
    - 無線LANの仕様上、特殊な方法によりセキュリティ設定が破られることもあります。ご理解のうえ、ご使用ください。
  - セキュリティに関する設定を行わないと、悪意のある第三者によって、次のような被害を受ける場合があります。
    - 通信内容（画像、メール情報、ID、パスワードなど）の傍受
    - ネットワークへの不正な侵入による情報漏洩
    - なりすましによる通信内容の改ざん
  - セキュリティ設定を行わず、あるいは、無線LANの仕様上やむを得ない事情によりセキュリティの問題が発生してしまった場合、これによる損害の発生などについて、当社は責任

を負いかねますので、あらかじめご了承ください。

#### ■ 設置場所・通信について

- 電気製品・AV・OA機器などの磁気を帯びている場所、電磁波が発生している場所では使用しないでください。
- 磁気や電気雑音の影響を受けると、雑音が大きくなったり、通信ができなくなる場合があります。（特に電子レンジを使用する際に影響を受けることがあります）
- テレビ・ラジオなどに近い場合、受信障害の原因となったり、テレビ画像が乱れる場合があります。
- 複数の無線アクセスポイントが近くにあり、同じチャンネルを使用していると、正しく検索できないことがあります。
- 距離が離れていたり、電波を通しにくい障害物や電波を反射する物体があると、通信できないことがあります。
  - 金属製のドアや雨戸、シャッター
  - アルミはく入りの断熱材が入った壁
  - コンクリートやトタン製の壁
  - 複層ガラスの窓
  - 壁を何枚もへだてたところ
  - ホームユニットとスマートフォンを、無線ルーターと別の階や家屋などで使うとき

### その他

- 分解・改造することは法律で禁じられています。（故障の際は、お買い上げの販売店に修理をご依頼ください）
- 停電すると使えません。

- 設定ガイドに従わず、正しく設置されなかった場合などの故障および事故について当社はその責任を負えない場合もございますので、あらかじめご了承ください。

## 個人情報について

本機には、次のような個人情報が記録されます。これらの記録された情報の流出による不測の損害などを回避するために、お客様の責任において管理してください。

- **ホームユニットの内蔵メモリーやmicroSDカード**
  - お客様自身で録画した映像のデータ

## <免責事項>

- 記録された情報は、誤操作、静電気の影響、事故、故障、修理、その他の取り扱いによって変化、消失することがあります。記録された情報の変化、消失が生じて、それらに起因する直接または間接の損害については、当社はその責任を負えない場合もございますので、あらかじめご了承ください。

## <本機の修理を依頼するとき>

- すべての設定を初期化（31ページ）し、内蔵メモリー（記憶情報や設定内容）を消去してください。
  - 故障の状態により、本機の操作が困難な場合は、お買い上げの販売店までご相談ください。
- microSDカードはホームユニットから取り出してください。

## <本機を廃棄・譲渡・返却するとき>

- ご使用のmicroSDカードは、ホームユニットから取り出してください。

- すべての設定を初期化（31ページ）し、内蔵メモリー（記憶情報や設定内容）を消去してください。

## microSDカードを廃棄・譲渡するとき

microSDカード内のデータはお客様の責任において管理してください。

本機での「初期化」、「ホームネットワーク」アプリケーションでの「消去」、パソコンの機能による「フォーマット」や「消去・削除」では、多くの場合、microSDカード内のデータは完全には消去されません。

譲渡の際は、市販のパソコン用データ消去ソフトなどを使ってmicroSDカード内のデータを完全に消去することをお勧めします。

また廃棄の際は、microSDカードを物理的に破壊するか、microSDカード内のデータを完全に消去して、それぞれの地域ルールに従って、分別廃棄をお願いします。

## お手入れについて

- お手入れ時は、ACアダプターをコンセントから抜いて柔らかい布でから拭きしてください。

## お願い

- お手入れに、アルコール類・みがき粉・粉せっけん・ベンジン・シンナー・ワックス・石油・熱湯などは使用しないでください。また、殺虫剤・ガラスクリーナー・ヘアスプレーなどをかけないでください。（変色、変質の原因）
- ACアダプターを拭くときは、安全のため、ACアダプターをコンセントから抜いてください。

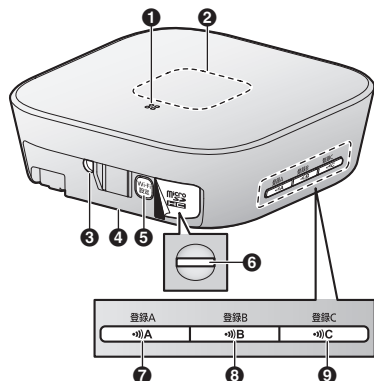
### データを保護するために

データの損失などにより発生した損害につきましては、当社は責任を負えない場合もございますので、あらかじめご了承ください。

- データの読み出し中や書き込み中は、microSDカードやACアダプターを抜かないでください。（故障、データ破壊の原因）
- 電磁波、静電気、本機やmicroSDカードの故障などによってもmicroSDカード内のデータが壊れたり消失することがありますので、大切なデータはバックアップをとることをお勧めします。



## 各部のなまえとはたらき



- ① スピーカー
- ② ランプ
- ③ ACアダプター差し込み口
- ④ 製造番号・MACアドレス  
底面に記載しています。
- ⑤ **【Wi-Fi設定】**  
初期設定を行うときに使用します。
- ⑥ **microSDカード挿入口**  
挿入口には、ラベルが貼り付けられています。  
ラベルをはがして挿入してください。
- ⑦ **【●●】A**  
中継アンテナなどを登録するときに使用します。
- ⑧ **【●●】B**  
カメラなどを登録するときに使用します。
- ⑨ **【●●】C**  
センサーなどを登録するときに使用します。

## ランプの表示

ホームユニットの状態を、ランプの表示色、点灯/点滅によってお知らせします。設定により、ランプを点灯/点滅させないようにすることもできます。詳しくは、「ホームネットワーク」アプリケーションの取扱説明書にアクセスしてご確認ください。（25ページ）

表示	状態
消灯	<ul style="list-style-type: none"> <li>● 電源異常またはACアダプターが外れている</li> <li>● ランプが点灯/点滅しない設定にしている</li> </ul>
緑（点灯）	警戒モード解除中
緑（点滅）	接続機器の登録中
緑（速い点滅）	初期設定中
緑、黄（交互に点滅）	電源オンの待機状態（本システムを使用できません）※1
赤（点灯）	警戒モード中
赤（点滅）	「簡単接続」失敗
赤（速い点滅）	警戒モードで報知中
黄（点灯）	初期設定の「手動接続」を起動中
黄（点滅）	初期設定の「手動接続」にてスマートフォンを登録中

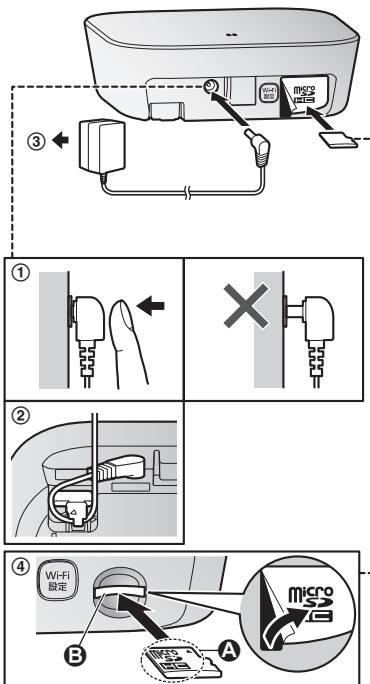
※1 電源オンの待機状態が終了するまでに、約3分間かかります。

## 接続する

- ① ACアダプターのプラグをACアダプター差し込み口にしっかり奥まで差し込む
- ② ACアダプターのコードを、フック部に掛けて固定する
- ③ ACアダプターを電源コンセントにつなぐ
- ④ カメラを使用する場合：microSDカード挿入口のラベルをはがし、microSDカード（市販）を挿入する文字が書いてある側（A）を上にして、カチッとなるまでmicroSDカード挿入口（B）に押し込んでください。

### お知らせ

- 必ず付属のACアダプターをお使いください。
- microSDカード（市販）は、カメラの録画をする際に必要です。対応microSDカードについては、「使用可能なSDカードについて」（4ページ）をご確認ください。
- microSDカードを取り出すときは、microSDカードを押し込んで、ロックを外して取り出してください。



### ACアダプターの接続について

- ACアダプターは常時接続しておいてください。（ACアダプターが熱くなることがありますが、異常ではありません。）
- ACアダプターは、壁か床に据え付けの電源コンセントに接続してください。天井に据え付けの電源コンセントでは、ACアダプターの重みで外れる場合があります。

## 設定の流れ

本システムを使用するためには、ご使用のスマートフォンに「ホームネットワーク」アプリケーションをインストール後、初期設定（無線LANへの接続やホームユニットへの登録など）が必要です。

- 1 「ホームネットワーク」アプリケーションをインストールする
- 2 初期設定をする

### 「ホームネットワーク」アプリケーションをインストールする

アプリケーションは、下記のサポートサイトにあるリンクからインストールできます。



<http://sol.panasonic.biz/hns/support/smp/>

### 対応しているスマートフォン・無線ルーターについて

本機および「ホームネットワーク」アプリケーションは、以下に対応しています。（2016年5月現在）

最新情報は下記サポートサイトでご確認ください。

<http://sol.panasonic.biz/hns/support/smp/>

#### ■ iPhone、iPad

iOS 7.0以降（iPhone 4、iPhone 4s、iPhone 5、iPhone 5c、iPhone 5s、iPhone 6、iPhone 6 Plus、iPhone 6s、iPhone 6s Plus、iPad、iPad mini）

#### ■ Android™スマートフォン

Android 4.0以降

- 動作確認済みのスマートフォンは、上記サポートサイトでご確認ください。

#### ■ 無線ルーター

- 動作確認済みの無線ルーターは、上記サポートサイトでご確認ください。

### お知らせ

- ご使用のスマートフォンの種類、接続している周辺機器、インストールしているアプリケーションなど、ご使用の環境によっては、本システムが正常に動作しないことがあります。

### 初期設定

初期設定を始める前に、下記をご確認ください。

- ・ ご使用のスマートフォンに「ホームネットワーク」アプリケーションをインストール済みである

- ・無線ルーターの電源が入っている
  - ・ホームユニットが無線ルーターの電波の届く範囲内に取り付けられている
  - ・ご使用のスマートフォンが、無線ルーターに接続されている
  - ・無線ルーターにかんたん接続ボタン（WPS、AOSS™、らくらく無線スタートなど）がある
- ボタンがない場合は、無線ルーターのネットワーク名（SSID）とセキュリティキーを調べる

### お知らせ

- ネットワーク名（SSID）などは無線ルーター本体に表示されています。わからない場合は、無線ルーターの取扱説明書をご確認ください。

## 初期設定を行う

- 1 スマートフォンで「ホームネットワーク」アプリケーションのアイコンをタップし、**[スタート]**をタップする
  - 使用許諾が表示されたときは、よくお読みのうえ、**[同意する]**をタップしてください。
- 2 「現在接続されているネットワーク名（SSID）」に2.4 GHz帯域のネットワーク名（SSID）が表示されていることを確認し、**[次へ]**をタップする
- 3 ホームユニットのACアダプターをコンセントにつなぐ
  - ランプが緑色と黄色で交互に点滅します。（約3分間）
- 4 ホームユニットのランプが緑色の点滅に変わったら、スマートフォンで**[次へ]**をタップする

- 5 スマートフォンで**[簡単接続]**をタップする
  - ご使用の無線ルーターにかんたん接続ボタンがない場合は、**[手動接続]**をタップします。手動接続のしかたは、「ホームネットワーク」アプリケーションの取扱説明書にアクセスしてご確認ください。（25ページ）
- 6 無線ルーターのかんたん接続ボタン（WPS、AOSS™、らくらく無線スタートなど）を長押し（約5秒間※1）する
  - ランプが点滅することを確認してください。
  - ※1 詳しくは無線ルーターの取扱説明書をお読みください。
- 7 ホームユニットの**[Wi-Fi設定]**ボタンを「ピッ」と鳴るまで、約5秒間押す
  - 接続が完了すると、ランプが緑色の点灯に変わります。
- 8 スマートフォンで**[このスマホ/タブレットを追加]**をタップする
- 9 **[スマホ/タブレットとホームユニットを接続します。]**が表示されたらホームユニットの**[Wi-Fi設定]**ボタンを押す
- 10 スマートフォンでログインパスワードの説明を読み、**[OK]**をタップする
- 11 ログインパスワードを作成し、**[OK]**をタップする
  - パスワードを非表示にするなどの設定もできます。
- 12 ホームユニットの名前とふりがな、スマートフォンの名前を入力し、**[OK]**をタップする

- 13 [設定が完了しました。]が表示されたら、[OK]をタップする
- 14 お知らせが表示されたら、内容を読み[OK]をタップする
- 「ホームネットワーク」アプリケーションのホーム画面が表示されます。

## 無線LANの使用範囲について

ホームユニットは、無線LANの無線ルーターを介してスマートフォンなどと接続します。

混信したり、誤動作するのを防ぐため、下記のような場所にホームユニットを設置しないでください。

- 特定無線局や移動通信機器のある屋内
- 電子レンジの近くや、Bluetooth機器の近く
- 盗難防止装置やPOSシステムなど2.4 GHz周波数帯域を利用している機器のある屋内

ホームユニットと無線ルーターの間に次のような障害物があるときは設置場所を変更してください。電波を通しにくい物質や、電波を反射する物体が周囲にあると、通信ができなかったり通信速度が遅くなる場合があります。

- 金属性のドアや雨戸、シャッター
- アルミはく入りの断熱材が入った壁
- コンクリート、石、レンガ、トタン製などの壁
- 壁を何枚もへだてたところ
- スチール棚
- 防火ガラス

## Wi-Fi電波レベルを確認する

- 1 「ホームネットワーク」アプリケーションを起動する
- 2 [設定]をタップする
- 3 [ネットワークの設定]をタップする
- 4 [ホームユニットのWi-Fi電波レベルの確認]をタップする

- 5 ホームユニットのランプの色を確認する
- 6 確認が終わったら**[終了]**をタップする

## スマートフォンを追加登録する

スマートフォンからシステムにアクセスするためには、スマートフォンをホームユニットに登録する必要があります。

ホームユニットには最大8台のスマートフォンを登録できます。登録する前に以下を確認してください。

- ・ ホームユニットと無線ルーターの電源が入っている
  - ・ 初期設定が完了していることを確認する  
ホームユニットのランプが赤点灯または緑点灯になっていれば、初期設定は完了しています。
  - ・ スマートフォンがインターネットに接続できる
  - ・ ホームユニットに登録した無線ルーターとスマートフォンが接続している
- 1 スマートフォンで「ホームネットワーク」アプリケーションのアイコンをタップし、**[スタート]**をタップする
    - 使用許諾が表示されたときは、よくお読みのうえ、**[同意する]**をタップしてください。
  - 2 「現在接続されているネットワーク名 (SSID)」に2.4 GHz 帯域のネットワーク名 (SSID) が表示されていることを確認し、**[次へ]**をタップする
  - 3 ホームユニットのランプが赤色の点灯、または緑色の点灯に変わった

- ら、スマートフォンで[次へ]をタップする
- 4 スマートフォンで[このスマホ/タブレットを追加]をタップする
  - 5 [スマホ/タブレットとホームユニットを接続します。]が表示されたらホームユニットの[Wi-Fi設定]ボタンを押す
  - 6 スマートフォンで[OK]をタップする
  - 7 ログインパスワードを入力し、[OK]をタップする
    - パスワードを非表示にするなどの設定もできます。
  - 8 ホームユニットの名前とふりがな、スマートフォンの名前を入力し、[OK]をタップする
  - 9 [設定が完了しました。]が表示されたら、[OK]をタップする
  - 10 お知らせが表示されたら、内容を読み[OK]をタップする
    - 「ホームネットワーク」アプリケーションのホーム画面が表示されます。

## カメラ、センサーなどをホームユニットに登録する

カメラ、センサーなどをホームネットワークシステムで使うには、ホームユニットに登録してください。

ホームユニットのボタンからと、「ホームネットワーク」アプリケーションからの2種類の登録方法があります。

### お知らせ

中継アンテナは2台まで登録できます。1台ずつ単独で使うことも、2台を連結して使うこともできます。登録方法や条件について詳しくは、中継アンテナの取扱説明書をご確認ください。

### ホームユニットのボタンから登録する

- 1 ホームユニットの操作：  
登録したい機器に応じて下記の登録ボタンを、ランプが緑色に点滅するまで約3秒間押す。
  - [📷]A：中継アンテナ（1台目または2台目）を登録するとき
  - [📷]B：カメラなどを登録するとき
  - [📷]C：センサーなどを登録するとき
  - 開閉センサーの登録は、他の機器と異なります。詳しくは、開閉センサーの取扱説明書をお読みください。
  - 中継アンテナ（2台目）を連結で登録する場合は、緑色の点滅が黄色の点滅に変わるまで押し続けてください。

### 2 カメラ、センサー、中継アンテナなどの操作：

登録する機器の登録ボタンを、登録する機器の状態表示ランプが緑色に点滅するまで押す

- 登録が完了すると、ホームユニットが「ピーツ」と鳴ります。

#### お知らせ

- 登録に失敗すると、ホームユニットは「ビビビビビツ」と鳴ります。
- スマートフォンを登録する場合は、「スマートフォンを追加登録する」(22ページ)をご確認ください。

### 「ホームネットワーク」アプリケーションから登録する

アプリケーションを使って機器の登録ができます。

- 開閉センサーの登録は、他の機器と異なります。詳しくは、「ホームネットワーク」アプリケーションの取扱説明書にアクセスしてご確認ください。(25ページ)

- 1 「ホームネットワーク」アプリケーションを起動する
- 2 **[設定]**をタップする
- 3 **[接続機器の登録・減設/電波確認]**をタップする
- 4 **[登録]**をタップする
- 5 登録する機器を選択する
  - 中継アンテナ(2台目)を登録する場合は、このあと**[単独で接続する]**か**[連結で接続する]**かの選択画面が表示されます。
- 6 **カメラ、センサー、中継アンテナなどの操作：**

登録する機器の登録ボタンを、登録する機器の状態表示ランプが緑色に点滅するまで押す

- 登録が完了すると、ホームユニットが「ピーツ」と鳴ります。

#### お知らせ

- 登録に失敗すると、ホームユニットは「ビビビビビツ」と鳴ります。



## 「ホームネットワーク」アプリケーションの取扱説明書にアクセスする

「ホームネットワーク」アプリケーションでの本機の使いかたについては、取扱説明書にアクセスしてご確認ください。

### 1 iPhone/iPad

「ホームネットワーク」アプリケーションのホーム画面で、**☰**をタップする

#### Android機器

「ホームネットワーク」アプリケーションのホーム画面が表示されているときに、お使いのスマートフォンなどのメニューボタンまたは**☰**をタップする

### 2 [取扱説明書]をタップする

#### お知らせ

- 取扱説明書を正しく表示するための推奨環境は以下のとおりです。
  - iOS 6.0以降
  - Android 4.1以降
  - Microsoft® Windows® Internet Explorer® 9以降
- 取扱説明書は、下記リンクからでもアクセスできます。



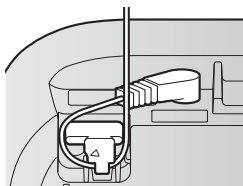
<http://sol.panasonic.biz/hns/support/smp/manual/>

## 壁掛けする

付属の壁掛けアダプターと別売品の壁掛け用木ねじ・ワッシャー（4ページ）でホームユニットを壁掛けできます。

#### お知らせ

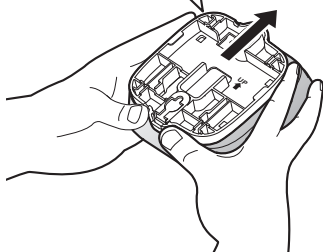
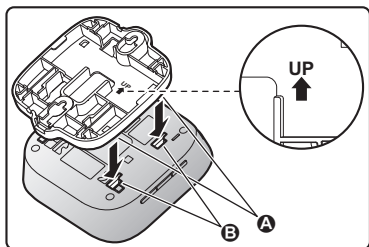
- 壁などの強度が、ホームユニットの重さに対して十分であることを確認しておいてください。
- 1 ACアダプターをホームユニットに接続する
    - ACアダプターのコードを、フック部に掛けて固定します。



## 必要なとき

### 2 壁掛けアダプターをホームユニットに取り付ける

- “UP”マークが上になるように取り付けます。
- 壁掛けアダプターの突起 (A) とホームユニットのくぼみ (B) を合わせ、カチッとなるまでスライドさせて取り付けます。

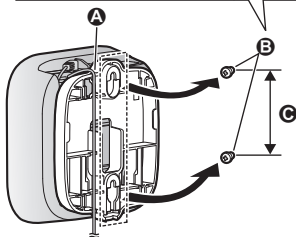
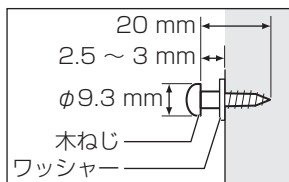


### 3 ホームユニットを壁掛けする

- ACアダプターのコードがはさまれないよう、壁掛けアダプターのくぼみ (A) にコードを通してください。

● Bねじ (4 mm × 20 mm)

● C 83 mm



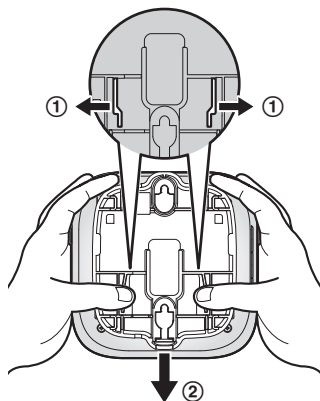
## ⚠ 注意



- 壁掛けにするときは、落下しないようにしっかりと取り付ける  
(落下による、破損やけがの原因)  
石こうボード、ALC (軽量気泡コンクリート)、コンクリートブロック、厚さ 18 mm 以下のベニヤ板など、強度の弱い壁は避け、指定の方法で取り付ける。

## 壁掛けアダプターを取り外す

中央にあるレバー (①) を開きながら、壁掛けアダプターを押し下げます (②)。



## 仕様

### ● 使用環境

温度：0 °C ~ 40 °C

湿度：20 % ~ 80 %

### ● 本体

#### ● 電源

ACアダプター (極性統一形プラグ)

AC100 V (50 Hz / 60 Hz)

(DC6.5 V) (1 A)

#### ● 消費電力

待機時：約2.3 W

動作時：約2.6 W

#### ● 外形寸法 (高さ×幅×奥行)

約41.5 mm × 130 mm × 130 mm

#### ● 質量

約255 g

#### ● 無線通信方式

1.9 GHz TDMA-WB

#### ● 使用可能距離

約100 m / 見通し距離

#### ● 無線LAN

規格：IEEE802.11b / g / n 準拠

伝送方式：

OFDM方式、DSSS方式

周波数範囲 / チャンネル：2.4 GHz

~ 2.5 GHz / 1 ~ 13ch

データ転送速度：

IEEE802.11b / g / n

最大11 Mbps / 最大54 Mbps / 最大

72 Mbps

アクセス方式：インフラストラク

チャーモード

セキュリティ：WPA™ / WPA2™

(暗号化方式：TKIP / AES、認証方

式：PSK)、WEP (64 bit / 128 bit)

#### ● 対応カード (microSDカード)

#### ● 対応カード種類

microSDメモリーカード：64 MB～  
2 GB

microSDHCメモリーカード：4 GB～  
32 GB

### ● フォーマット記録方式

microSDメモリーカード：FAT16

microSDHCメモリーカード：FAT32

動画情報：MPEG4

（動画部分：H264、音声部  
分：AAC）

### ● 最大記録容量（ファイル数）

動画情報：約65,000件（全体ファイ  
ル容量がmicroSDカード容量を超え  
ない場合）

### その他

#### ● コード長さ

ACアダプターコード：約1.8 m

## 著作権について

- この製品には、フリーソフトウェア財団のGPL、LGPL、およびその他の条件に基づいたオープンソースソフトウェアを使用しています。関連する条件はこのソフトウェアに適用されません。本製品に表示されるGPLやLGPLのライセンス情報、オープンソースソフトウェアについての情報は、ホームページへ掲載していません。GPL、LGPLの条件のもとで認可されたソースコードは公開されています。これらのソフトウェアについては保証の範囲外となりますので、あらかじめご了承ください。製品販売後、少なくとも3年間、パナソニックシステムネットワークス株式会社はコンタクトしてきた個人・団体に対し、GPL/LGPLの利用許諾条件の下、実費にて、GPL/LGPLソフトウェアに対応する、機械により読み取り可能な完全なソースコード、および著作権表示のリストを頒布します。

上記記載内容へのお問い合わせや関連するソースコードの入手方法については、下記URLをご参照ください。

<http://sol.panasonic.biz/hns/support/>

---

## ライセンスについて

本製品は、AVC Patent Portfolio Licenseに基づきライセンスされており、以下に記載する行為に係るお客様の個人的又は非営利目的の使用を除いてはライセンスされておりません。

- i. 画像情報をAVC規格に準拠して（以下、AVCビデオ）記録すること。
- ii. 個人的活動に従事する消費者によって記録されたAVCビデオ、または、ライセンスを受けた提供者から入手したAVCビデオを再生すること。

詳細についてはMPEG LA, LLCホームページ(<http://www.mpegla.com>)をご参照ください。

---

## 使用許諾契約書について

- アプリケーションの使用許諾契約書（EULA）は下記URLへ掲載していません。  
<http://sol.panasonic.biz/hns/support/smp/>

### 困ったとき

#### CSデジタル放送（特定チャンネル）の画像が乱れる

- 本機※1の電波がCSデジタル放送のアンテナ伝送路へ混入すると、画像が乱れることがあります。  
→CS・BS対応の受信設備をお使いください。
- 混合器、分配器、分波器などの機器は、CS・BS対応のものを使用してください。
- 接続ケーブルは、「S-4C-FB」などの「S」で始まるCS・BS対応のものを使用してください。
- 接続ケーブルのコネクターは、F型接栓タイプ（CS・BS専用ケーブルに対応）を使用してください。

#### 無線LAN経由で、パソコンやスマートフォンなどがインターネットに接続できない。接続が不安定である

- 本機※1と無線LANの無線ルーターの設置位置が近いと電波がお互いの機器に影響し、接続できないことがあります。本機と無線ルーターは約3 m以上離して設置することをお勧めします。

※1 無線通信に1.9 GHz帯を使用している中継アンテナなどの別売品も含まれます。

#### 無線LANに接続できない

- スマートフォンとホームユニットは同じ無線ルーターに接続されていますか？  
→スマートフォンとホームユニットは、同じ無線ルーターに接続（設定）してください。（20ページ）
- スマートフォンでWi-Fi機能が使えるように設定されていますか？  
→スマートフォンの取扱説明書などをご確認ください。
- 無線ルーターは電源が入っていて、正しく動作していますか？  
→無線ルーターの取扱説明書をご確認ください。
- 無線ルーターのネットワーク情報（SSIDや暗号方式、セキュリティキーなど）を変更していませんか？  
→ホームユニットとスマートフォンの無線LANの接続（設定）をやり直してください。（20ページ）

## 無線LANに接続できない

- 無線ルーターのクライアント分離機能（同じ無線ルーターに接続されている機器どうしが、直接ネットワーク接続されるのを防ぐ機能）が有効になっていませんか？  
→クライアント分離機能が有効のときは、ホームユニットとスマートフォンは接続できません。無線ルーターの取扱説明書をお読みになり、無効にしてください。
- 上記を行っても直らないときは、ネットワークを初期化し、ホームユニットと無線LANを接続し直してください。（20ページ）

## 初期化したい

- 1 「ホームネットワーク」アプリケーションのホーム画面で、**[設定]**をタップする
- 2 **[初期化]**をタップする
- 3 初期化方法を選択する
  - **[すべての設定を初期化]**：Wi-Fi設定を含む、すべてのホームユニットの設定を初期化します。
  - **[ホームユニットの設定を初期化]**：Wi-Fi設定を除く、すべてのホームユニットの設定を初期化します。
  - **[ネットワークの設定を初期化]**：Wi-Fi設定のみを初期化します。
- 4 画面の表示に従って操作する  
**[すべての設定を初期化]**または**[ネットワークの設定を初期化]**を選択した場合ホームユニットのランプが緑色に点滅したら、初期設定を行います。（19ページ）

## 保証とアフターサービス

よくお読みください

使いかた・お手入れ・修理などは…

■まず、お買い求め先へご相談ください。

▼お買い上げの際に記入されると便利です。

販売店名

電 話 ( ) -

お買い上げ日 年 月 日

修理を依頼されるときは…

「困ったとき」(30～31ページ)でご確認のあと、直らないときは、まずACアダプターを抜いて、お買い上げ日と下記の内容をご連絡ください。

- 製品名 ホームユニット
  - 品番 KX-BSB1000
  - 故障の状況 できるだけ具体的に
- 保証期間中は、保証書の規定に従ってお買い上げの販売店が修理をさせていただきますので、おそれ入りますが、製品に保証書を添えてご持参ください。

保証期間：お買い上げ日から本体1年間



- 保証期間終了後は、診断をして修理できる場合は、ご希望により修理させていただきます。

※修理料金は、次の内容で構成されています。

**技術料** 診断・修理・調整・点検などの費用

**部品代** 部品および補助材料代

**出張料** 技術者を派遣する費用

※補修用性能部品の保有期間 **7年**


当社は、本製品の補修用性能部品（製品の機能を維持するための部品）を、製造打ち切り後7年保有しています。

- 修理・返却後にお客様自身で接続機器、スマートフォン、タブレットへの登録が必要になる場合があります。あらかじめご了承ください。

## ■アフターサービスについて、おわかりにならないとき

お買い上げの販売店または保証書表面に記載されています連絡先へお問い合わせください。

- 本機は日本国内用に設計されています。国外での使用に対するサービスはいたしかねます。
- This product is designed for use in Japan.  
Panasonic cannot provide service for this product if used outside Japan.

愛情点検	長年ご使用のホームユニットの点検を！	
 <p>こんな症状はありませんか</p>	<ul style="list-style-type: none"> <li>● 電源を入れても動かないことがある。</li> <li>● こげくさい臭いや異常な音、振動がする。</li> <li>● ACアダプターやコードが熱を持っている。</li> <li>● その他の異常や故障がある。</li> </ul>	<p><b>ご使用中止</b></p> <p>事故防止のため、ACアダプターを抜いて、必ず販売店に点検をご相談ください。</p>

■使いかた・お手入れ・修理などは、まず、お買い求め先へご相談ください。

■その他ご不明な点は下記へご相談ください。

パナソニック システムお客様ご相談センター

電話

フリー  
ダイヤル



パナハ ヨイワ  
**0120-878-410**

※携帯電話・PHSからもご利用になれます。

受付：9時～17時30分（土・日・祝祭日は受付のみ）

ホームページからのお問い合わせは

<https://sec.panasonic.biz/solution/info/>

ご使用の回線（IP電話やひかり電話など）によっては、回線の混雑時に数分で切れる場合があります。

本書の「保証とアフターサービス」もご覧ください。

#### 【ご相談窓口におけるお客様の個人情報のお取り扱いについて】

パナソニック株式会社およびグループ関係会社は、お客様の個人情報をご相談対応や修理対応などに利用させていただき、ご相談内容は録音させていただきます。また、折り返し電話をさせていただくときのために発信番号を通知いただいております。なお、個人情報を適切に管理し、修理業務等を委託する場合や正当な理由がある場合を除き、第三者に開示・提供いたしません。個人情報に関するお問い合わせは、ご相談いただきました窓口にご連絡ください。

## パナソニック システムネットワークス株式会社

〒812-8531 福岡市博多区美野島四丁目1番62号

© Panasonic System Networks Co., Ltd. 2016

## 〈無料修理規定〉

1. 取扱説明書、本体貼付ラベル等の注意書に従った使用状態で保証期間内に故障した場合には、無料修理をさせていただきます。  
無料修理をご依頼になる場合には、商品に取扱説明書から切り離れた本書を添えていただきお買い上げの販売店（お買い求め先）にお申しつけください。
2. ご転居の場合の修理ご依頼先等は、お買い上げの販売店（お買い求め先）にご相談ください。
3. 保証期間内でも次の場合には原則として有料にさせていただきます。
  - （イ）使用上の誤り及び不当な修理や改造による故障及び損傷
  - （ロ）お買い上げ後の取付場所の移設、輸送、落下などによる故障及び損傷
  - （ハ）火災、地震、水害、落雷、その他天災地変及び公害、塩害、ガス害（硫化ガスなど）、異常電圧、指定外の使用電源（電圧、周波数）などによる故障及び損傷
  - （ニ）車両、船舶等に搭載された場合に生ずる故障及び損傷
  - （ホ）一般家庭用（および一般家庭用に準じる用途）以外に使用された場合の故障及び損傷
  - （ヘ）本書のご添付がない場合
  - （ト）本書にお買い上げ年月日、お客様名、販売店（お買い求め先）名の記入のない場合、あるいは字句を書き替えられた場合
  - （チ）持込修理の対象商品を直接修理窓口へ送付した場合の送料等はおお客様の負担となります。また、出張修理等を行った場合には、出張料はおお客様の負担となります
4. 本書は日本国内においてのみ有効です。
5. 本書は再発行いたしませんので大切に保管してください。

修理メモ

- ※お客様にご記入いただいた個人情報（保証書控）は、保証期間内の無料修理対応及びその後の安全点検活動のために利用させていただきます。
- ※この保証書は、本書に明示した期間、条件のもとにおいて無料修理をお約束するものです。従ってこの保証書によって、保証書を発行している者（保証責任者）、及びそれ以外の事業者に対するお客様の法律上の権利を制限するものではありませんので、保証期間経過後の修理についてご不明の場合は、お買い上げの販売店（お買い求め先）にお問い合わせください。
- ※保証期間経過後の修理や補修用性能部品の保有期間については取扱説明書の「保証とアフターサービス」をご覧ください。
- ※ This warranty is valid only in Japan.

# Panasonic

持込修理

## ホームユニット保証書

本書はお買い上げの日から下記期間中故障が発生した場合には本書裏面記載内容で無料修理を行うことをお約束するものです。ご記入いただきました個人情報の利用目的は本書裏面に記載しております。お客様の個人情報に関するお問い合わせは、お買い上げの販売店にご連絡ください。詳細は裏面をご参照ください。

品番	KX-BSB1000		
保証期間	お買い上げ日から	本体 1年間	
※ お買い上げ日		年	月 日
※ お客様	ご住所		
	お名前	様	
	電話 ( ) -		
※ 販売店	住所・販売店名		
	電話 ( ) -		

パナソニック システムネットワークス株式会社

〒812-8531 福岡市博多区美野島四丁目1番62号 TEL (092) 477-1800

ご販売店様へ ※印欄は必ず記入してお渡しく下さい。