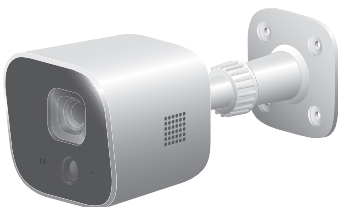


設定ガイド

ホームネットワークシステム
屋外カメラ

品番 **KX-BSC100**



お買い上げいただき、まことにありがとうございます。

本書は、屋外カメラの設置・接続について説明しています。屋外カメラは、スマートフォン・タブレットなどにインストールした「ホームネットワーク」アプリケーションで操作します。使いかたは、アプリケーションの取扱説明書にアクセスしてご確認ください。（38ページ）

保証書 付き

- 説明書をよくお読みのうえ、正しく安全にお使いください。
- ご使用前に「安全上のご注意」（6～9ページ）を必ずお読みください。
- 保証書は「お買い上げ日・販売店名」などの記入を確かめ、説明書とともに大切に保管してください。

Printed in China



PNQX8207ZA

PNQX8207ZA C0516KM0 (E)

はじめに

本システムについて	3
付属品について	3

ご使用前に

安全上のご注意	6
使用上のお願い	10

設置の前に

使用可能距離について	14
設置場所の電波状態を確認するには .	14
センサーについて	15
設置例	19
設置場所について	21

設置

各部のなまえとはたらき	23
状態表示ランプの表示	23
設置完了までのステップ	24
カメラをホームユニットに登録する .	24
設置場所の確認	25
カメラを設置する	25

必要なとき

センサーの検知状況を確認する	32
人感（熱）センサーの検知範囲を調整する	33
「ホームネットワーク」アプリケーションでできること	37
「ホームネットワーク」アプリケーションの取扱説明書にアクセスする	38
仕様	38
ライセンスについて	39

困ったとき

困ったとき	40
保証とアフターサービス	44

本システムについて

- 本システムは侵入や盗難などを防止することを目的とした製品ではありません。これによる事件・事故および損害の発生などについて、当社は責任を負いかねますので、あらかじめご了承ください。
- 本システムは無線通信を利用した商品であるため、混信や干渉により意図どおりに機能を使用できないことがあります。これによる事件・事故および損害の発生などについて、当社は責任を負いかねますので、あらかじめご了承ください。

付属品について

番号	品名	数量
①	ACアダプター（屋内専用）	1
②	カメラ取付スタンド	1
③	ねじ（4 mm × 25 mm）	4
④	安全ワイヤーセット ・安全ワイヤー ・ねじ小（2.6 mm × 10 mm） ・ねじ大（4 mm × 25 mm） ・ワッシャー小（φ12 mm） ・ワッシャー大（φ16 mm）	1
⑤	センサー範囲調整キャップ	1
⑥	カメラ作動中ステッカー	1

①



②



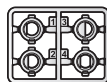
③



④



⑤



⑥



はじめに

お知らせ

- 不備な点がございましたら、お買い上げの販売店へお申し付けください。
- ACアダプターは屋内用です。

microSDカードについて

本機の録画機能を使用する場合は、市販のmicroSDカードをお買い求めいただき、ホームユニットに挿入してください。

- 他の機器でフォーマットされたmicroSDカードは、ホームユニットで使用できない場合があります。以下のウェブサイトから「SD/SDHC/SDXCメモリーカードフォーマットソフトウェア」をパソコンにダウンロードし、microSDカードをフォーマットすることをお勧めします。（フォーマットすると、保存されているすべてのデータが削除されます）

http://av.jpn.support.panasonic.com/support/sd_w/download/index.html

使用可能なSDカードについて

- 本機はSD規格に準拠した種類のmicroSDメモリーカードに対応しています。（本書ではmicroSDメモリーカードを総称して「microSDカード」と表記しています）
 - microSD/SDHCカード：容量32 GB以下に対応しています。
-

その他

- デザインや仕様は予告なく変更になることがあります。
 - 本書に記載のイラストはイメージです。実際とは異なる場合があります。
 - 本書ではスマートフォン・タブレットを総称して「スマートフォン」と表記しています。
-

商標について

- microSDHCロゴはSD-3C、LLCの商標です。
- iPhone、iPadは、米国および他の国々で登録されたApple Inc.の商標です。
- Androidは、Google Inc.の商標です。
- Microsoft、WindowsおよびInternet Explorerは、米国Microsoft Corporationの、米国およびその他の国における登録商標または商標です。
- 本書に記載の会社名・ロゴ・製品名・ソフトウェア名は、各会社の商標または登録商標です。

安全上のご注意

必ずお守りください

人への危害、財産の損害を防止するため、必ずお守りいただくことを説明しています。

- 誤った使い方をしたときに生じる危害や損害の程度を区分して、説明しています。



危険

「死亡や重傷を負うおそれ大きい内容」です。



警告

「死亡や重傷を負うおそれがある内容」です。



注意

「軽傷を負うことや、財産の損害が発生するおそれがある内容」です。

- お守りいただく内容を次の図記号で説明しています。



してはいけない内容です。



実行しなければならない内容です。

危険

火災・感電・事故などを防ぐために



禁止

- 屋外の電源コンセントにACアダプターをつながない

警告

火災・感電・漏電などを防ぐために



禁止

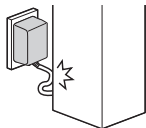
- 分解・修理・改造しない
修理は販売店へご相談ください。
- めれた手で、ACアダプターの抜き差しはしない
- 雷が鳴ったら、本体・ACアダプターに触れない
- 機器内部（カメラ、DCコード、ACアダプター）に金属物を入れない
金属物が入った場合は、すぐにACアダプターを抜いて販売店へご相談ください。

警告

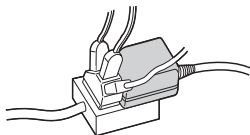


禁止

- コード・ACアダプターを破損するようなことはしない
傷つける、加工する、熱器具に近づく、無理に曲げる、ねじる、引っ張る、重い物を載せる、束ねるなど（傷んだまま使用すると、感電・ショート・火災の原因）
修理は販売店にご相談ください。



- コンセントや配線器具の定格を超える使いかたや、AC100 V以外での使用はしない



（たこ足配線などで、定格を超えると、発熱による火災の原因）

- 付属のACアダプター以外は使用しない
- 本機を電子レンジに入れたり、電磁調理機器などに置いたりしない

警告



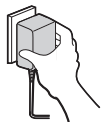
禁止

- ACアダプターをぬらさない（ACアダプターは防水構造ではありません）
ぬれた場合は、ACアダプターに手を触れず、販売店へご相談ください。
- ホースなどで直接カメラに、水をかけない※1
- 機器内部に水をかけたり、ぬらしたりしない※1
※1 ぬれた場合は、すぐにACアダプターを抜いて販売店へご相談ください。
- 雷のときは配線工事をしない
- 指定以外の機器は接続しない
- 指定以外の端子に電源（AC100 V）を接続しない
- 設置・配線工事の際の壁への穴開けや、DCコードを固定する際は、屋内配線・屋内配管を傷つけない
- 電源を入れたまま配線工事をしない
- DCコードを窓やドアなどにはさみ込まない
（DCコードに傷がつくと、ショートによる火災・感電の原因）

警告



- **ACアダプターは根元まで確実に差し込む**
(差し込みが不完全だと、感電や発熱による火災の原因)
傷んだACアダプター・ゆるんだコンセントは使用しないでください。
- **ACアダプターのほこりなどは定期的にとる**
(プラグにほこりなどがたまると、湿気などで絶縁不良となり火災の原因)
ACアダプターを抜き、乾いた布でふいてください。
- **煙・異臭・異音が出たり、落下・破損したときは、すぐにACアダプターを抜く**
(そのまま使用すると、火災や感電の原因)
使用を中止し、販売店へご相談ください。
- **ACアダプターを抜くときは、ACアダプターの本体(金属でない部分)を持って抜く**
(コードを持って抜くと、コードの断線による火災・感電・やけどの原因)



警告

事故やけがなどを防ぐために




禁止

- **医療機器の近くでの設置や使用をしない※1**
手術室、集中治療室、CCU (冠状動脈疾患監視病室の略称) などには持ち込まない
- **自動ドア、火災報知器などの自動制御機器の近くで設置や使用をしない※1**
※1 本機からの電波が医療機器や自動制御機器に影響を及ぼすことがあり、誤動作による事故の原因
- **センサー範囲調整キャップは、乳幼児の手の届くところに置かない**
(誤って飲み込むおそれ)
万一、飲み込んだと思われるときは、すぐに医師にご相談ください。

警告



禁止

- 本体やDCコードを引っ張ったり、ぶらさがったりしない
(DCコードが抜けることによる感電や、カメラの落下によるけがの原因)
- 落下させたり、強い衝撃を加えない
落下防止のため、本体に装着された安全ワイヤーを、確実に壁に取り付けてください。
- 不安定な場所、振動の多い場所、強度の弱い壁や天井には取り付けない
石こうボード・コンクリートブロック・屋外に露出した木材・凹凸の激しい壁面など
(落下によるけがや、雨水などの浸入による火災・感電の原因)
-  心臓ペースメーカーの装着部位から15 cm以上離す
(本機からの電波により、ペースメーカーの作動に影響を与える場合があります)

注意

火災・感電などを防ぐために



禁止

- 湿気や湯気・油煙・ほこりの多い場所では使用しない

事故やけがなどを防ぐために



禁止

- スピーカーに耳を近づけて使用しない
(急に大きな音が出るので、聴覚障害を起こすおそれあり)
- 安全ワイヤーを必ず取り付け
(落下によるけがの原因)
- インパクトドライバーは使わない
(ねじの破損による落下やけがの原因)

感電などを防ぐために



禁止

- 土中埋設配線する場合は、土中での接続はしない
(絶縁劣化による感電の原因)
- 土中埋設配線する場合、DCコードや配線材などは、電線管などを使用して防水処理をする

使用上のお願い

ホームユニットについて

- 本機は、ホームユニットと無線通信しています。電波が届きやすい、次の場所にホームユニットを置いてください。
 - ・ テレビやラジオ、パソコン、無線機器、または電話機などの電子機器から離れた場所
 - ・ 外部アンテナや携帯電話の基地局などの無線送信機に向き合わない場所
(ホームユニットを出窓や窓際に置かない)
- 詳しくは、ホームユニットの設定ガイドをご確認ください。

こんなところには設置しない

- テレビ、ラジオ、パソコンなどのOA機器、エアコン、給湯器リモコン(インターホン機能付き)、ホームセキュリティ関連装置の近く(ノイズ発生の原因)
- 本機に、過度の煙、ほこり、高温や振動を与えない
- 直射日光やハロゲン光などの高輝度の被写体を、長時間映さない(撮像素子が破損する原因)
- 本機の上に重たいものを置かない
- 長時間お使いにならないときは、コンセントからACアダプターを外す
- 火気・熱器具の近く(温度が10℃以下、または50℃以上の場所にも置かない。湿気の多い地下室なども避ける。)
- レンズカバーや人感(熱)センサーにキズや汚れをつけない

(きれいに撮影できなくなったり、正しく検知できなかったり、変形や故障の原因)

- 電気機器の近くで本機を操作されると干渉を起す恐れがあります。電気機器から離してください。
- 本機はIP54相当の防水性能を有しておりますが、水がかかることが想定される場所に意図的に設置しないでください。(ACアダプターに防水性能はありません)

ACアダプターを差し込む位置は...

ACアダプターは、カメラの設置場所の近くで抜きやすい場所にある屋内コンセントに差し込み、異常が起きた場合にコンセントからすぐに抜けるようにしておいてください。

プライバシー・肖像権について

カメラの設置や利用については、ご利用になるお客様の責任で被写体のプライバシー、肖像権などを考慮のうえ、行ってください。

- 「プライバシーは、私生活をみだりに公開されないという法的保障ないし権利、もしくは自己に関する情報をコントロールする権利。また、肖像権は、みだりに他人から自らの容ぼう・姿態を撮影されたり、公開されない権利」と一般的に言われています。

傍受について

本機は通信にデジタル信号を利用した傍受されにくい商品ですが、電波を使うため、第三者が故意に傍受するケースも考えられます。

電波について

- **本機は、1,895.616～1,902.528 MHzの帯域を使用する無線設備です。**
本機には、1.9 GHz帯を使用するデジタルコードレス電話の無線局の無線設備で、時分割多元接続方式広帯域デジタルコードレス電話を示す下記のマークが表示されています。（一般社団法人 電波産業会 標準規格「ARIB STD-T101」準拠）

1.9-D

- **J-DECT ロゴは、DECT Forum の商標です。J-DECT のロゴはARIB STD-T101 に準拠した1.9 GHz帯の無線通信方式を採用した機器であることを示しています。同一ロゴを搭載する機器間での接続可否を示すものではありません。**

J-DECT

- **本機の使用周波数に関わるご注意**
本機の使用周波数帯では、PHSの無線局のほか異なる種類のデジタルコードレス電話の無線局が運用されています。
1. 本機は同一周波数帯を使用する他の無線局と電波干渉が発生しないように考慮されていますが、万一、本機から他の無線局に対して有害な電波干渉の事例が発生した場合には、本機のACアダプターを抜いて、ご相談先（裏表紙）にご連絡いただき、混信回避のための処置など（例えば、パーティションの設置など）についてご相談ください。

2. その他、何かお困りのことが起きたときは、ご相談先（裏表紙）へお問い合わせください。

修理・譲渡・破棄・返却するとき

〈本機の修理を依頼するとき〉

- 本機の修理を依頼される場合は、「防水コネクターの取り外し／取り付け」（11ページ）にしたがって、カメラを取り外し、ご持参ください。
- 修理後は、設定内容が変化またはお買い上げの状態に戻ることがありますので、あらかじめご了承ください。

〈本機を譲渡・破棄・返却するとき〉

- 「ホームネットワーク」アプリケーションを使って、登録したホームユニットからカメラを減設してください。
- 減設方法は、「ホームネットワーク」アプリケーションの取扱説明書にアクセスしてご確認ください。（38ページ）

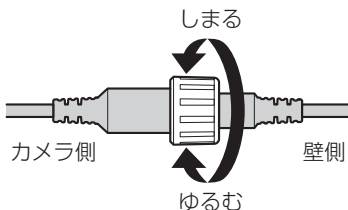
防水コネクターの取り外し／取り付け

取り外し

1. 屋内の電源コンセントからACアダプターを抜く
2. 屋外のリングを回してゆるめる
3. コネクターを取り外す
 - ぬれた手で取り外さないでください。（故障の原因）
4. 安全ワイヤーを外す

ご使用の前に

5. カメラ取付スタンドからカメラを取り外す



お願い

- カメラを取り外したあと、残ったコネクタがぬれないようにビニール袋などで保護してください。（ぬれると、故障の原因）

取り付け

1. 屋外のカメラ取付スタンドにカメラを取り付ける（29ページ）
2. 安全ワイヤーを壁に取り付ける（30ページ）
3. コネクタが汚れたり、ぬれていないことを確認する
4. コネクタをつなぎ、リングを回してしっかり固定する
 - 確実に固定してください。（固定していないと、故障の原因）
5. 屋内のACアダプターを電源コンセントに接続する（30ページ）

その他

- 分解・改造することは法律で禁じられています。（故障の際は、お買い上げの販売店に修理をご依頼ください）
- 設定ガイドに従わず、正しく設置されなかった場合などの故障および事故について当社はその責任を負えな

い場合もございますので、あらかじめご了承ください。

- 使用を中止するとき
 - 「ホームネットワーク」アプリケーションを使って、登録したホームユニットからカメラを減設してください。減設方法は、「ホームネットワーク」アプリケーションの取扱説明書にアクセスしてご確認ください。（38ページ）
- 減設後は、誤動作防止のため、本機の電源を切ってください。
- 万一の落下防止のため、本機を壁から取り外してください。高いところに取り付けている場合は、取り外しをお買い上げの販売店にご相談ください。
 - 停電すると使えません。

- この装置は、クラスB情報技術装置です。この装置は、家庭環境で使用することを目的としています。この装置がラジオやテレビジョン受信機に近接して使用されると、受信障害を引き起こすことがあります。取扱説明書に従って正しい取り扱いをしてください。

VCCI-B

お手入れについて

- お手入れ時は、センサーの誤動作防止のため、ACアダプターをコンセントから抜いてから、柔らかい布でから拭きしてください。
- 汚れがひどいときは、柔らかい布に水を含ませ、固く絞って拭いてください。

お願い

- ホースなどで直接、カメラに水をかけないでください。
- お手入れに、アルコール類・みがき粉・粉せっけん・ベンジン・シンナー・ワックス・石油・熱湯などは使用しないでください。また、殺虫剤・ガラスクリーナー・ヘアスプレーなどをかけないでください。
(変色、変質の原因)
- ACアダプターを拭くときは、安全のため、ACアダプターをコンセントから抜いてください。

画質について

- 本機の画質について、以下のような場合があります。
 - ・ 色合いが、実際の色と異なる
 - ・ 逆光のとき、人の顔が暗くなる
 - ・ 夜など光源が乏しい場合に、画質が低下する
 - ・ 外灯を映すと、周りがかすんだようになる
- 夜間などで暗いときは、本機に内蔵の赤外線LEDが点灯し、映像を白黒で表示します。
- 次のような場合は、人の顔が識別しにくくなります。
 - ・ 昼間など明るいときでも、カメラから約3 m以上離れたとき（日陰・逆光・撮影角度など、撮影環境によっては3 m以内でも識別しにくくなる場合があります）
 - ・ 夕方や夜間など、カメラの周囲が暗いとき
 - ・ 動いている人の撮影（映像がぶれます）

データを保護するために

データの損失などにより発生した損害につきましては、当社は責任を負えない場合もございますので、あらかじめご了承ください。

- データの読み出し中や書き込み中は、ホームユニットからmicroSDカードやACアダプターを抜かないでください。
(故障、データ破壊の原因)
- 電磁波、静電気、本機やmicroSDカードの故障などによってもmicroSDカード内のデータが壊れたり消失することがありますので、大切なデータはバックアップをとることをお勧めします。

使用可能距離について

本機とホームユニットの通信可能距離は、約100 mです。

距離が離れていたり、次のような障害物があると、電波が弱くなり、通信ができない場合があります。

- 金属性のドアや雨戸、シャッター
- アルミはく入りの断熱材が入った壁
- コンクリートやトタン製の壁
- 複層ガラスの窓
- 壁を何枚も隔てたところ
- ホームユニットと別の階や家で使うとき

お知らせ

- ホームユニットとの通信が不良の場合は、カメラの状態表示ランプは赤色に点灯または点滅します。このような場合は、ホームユニットを含むすべての接続を確認してください。
- カメラがホームユニットから離れていたり、壁などの障害物があって、スマートフォンに「圏外」と表示されて使えない場合は、別売品の中継アンテナ（品番：KX-FKD3）を設置すると、改善できることがあります。

設置場所の電波状態を確認するには

カメラの状態表示ランプで確認する

カメラがホームユニットに登録済みの場合は、カメラの状態表示ランプで設置場所の電波状態を確認できます。

緑色またはオレンジ色に点灯する場所に設置してください。

表示	状態
緑（点灯）	電波状態：強い
オレンジ（点灯）	電波状態：普通
赤（点灯）	電波状態：弱い
赤（点滅）	圏外

「ホームネットワーク」アプリケーションで確認する

「ホームネットワーク」アプリケーションでは、アンテナアイコンの本数で電波状態を確認できます。

- 中継アンテナを使用している場合は、スマートフォンで正確な電波レベルを確認することができません。カメラの状態表示ランプで確認してください。（14ページ）

表示	状態
3本	電波状態：強い
2本	電波状態：普通
1本	電波状態：弱い
0本	圏外

センサーについて

本機には、「動作検知」と「人感（熱）センサー」の2つのセンサーがあります。特性を理解したうえで、適切な場所にカメラを設置してください。

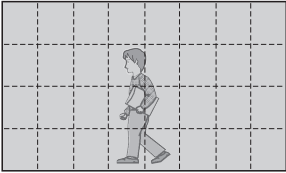
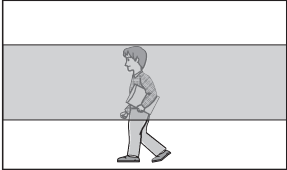
お知らせ

- 本機のセンサー機能は、常に高い信頼性を求められる用途には適していません。常に高い信頼性を求められる監視などの用途には、動作検知、人感（熱）センサーを使わないことをお勧めします。

検知方法

動作検知	人感（熱）センサー
撮影範囲内の、動きの変化を検知します。 ● 動体の輝度変化によって検知します。	撮影範囲内の、温度変化を検知します。 ● 人や動物など、温度をもつものから自然に放射されている赤外線による温度変化を検知します。

検知範囲

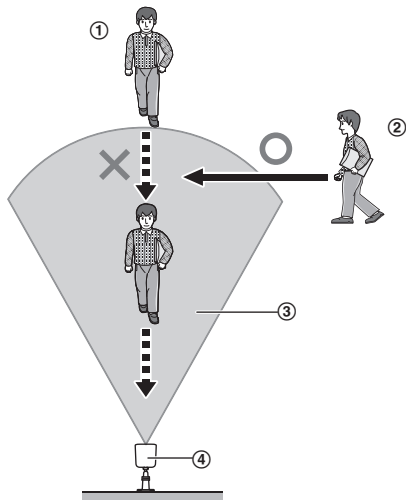
動作検知	人感(熱)センサー
<p>撮影範囲全体の動作を検知します。</p>  <ul style="list-style-type: none"> ● 検知する範囲を絞り込むこともできます。詳しくは、「ホームネットワーク」アプリケーションの取扱説明書にアクセスしてご確認ください。(38ページ) 	<p>撮影範囲の一部(中央の網掛け部)を検知します。</p>  <ul style="list-style-type: none"> ● 検知する範囲を変更することもできます。「人感(熱)センサーの検知範囲を調整する」(33ページ)をお読みください。 ● 人感(熱)センサーの前に障害物があると、人感(熱)センサーが反応しません。障害物を取り除くか設置場所を変えてください。

主な特性

動作検知	人感(熱)センサー
<p>昼間や明るい場所で検知しやすくなります。</p> <ul style="list-style-type: none"> ● 動いている被写体と背景の色が似ているときは、動作を正しく検知しない場合があります。 ● 外部照明の点灯時など、全体的に明るさが急変する場合は、誤って動作検知することがあります。 	<p>夜間や冬場など外気温が低いときは、被写体と外気温の差が大きくなり、検知しやすくなります。</p> <ul style="list-style-type: none"> ● 昼間や夏場など外気温が体温に近くなると、検知しにくくなります。 ● 車のマフラーやボンネットなどの外気温との差が大きいものにも反応するため、撮影方向に道路がある場合は、通行している車に反応することがあります。

検知しやすい向き

カメラを横切る動きは検知しやすく、カメラにまっすぐ向かう動きは検知しにくくなります。

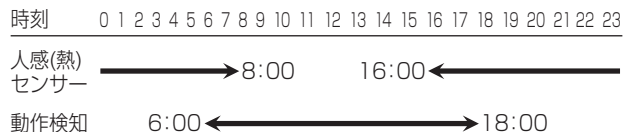


- ①カメラにまっすぐ向かう動き
- ②カメラを横切る動き
- ③検知範囲
- ④カメラ

設置の前に

センサーの動作範囲について

お買い上げ時は、以下の時間帯に動作します。

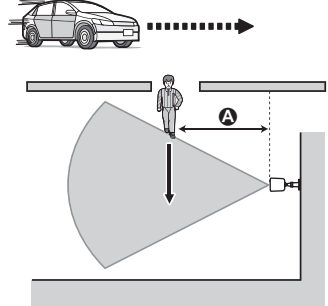
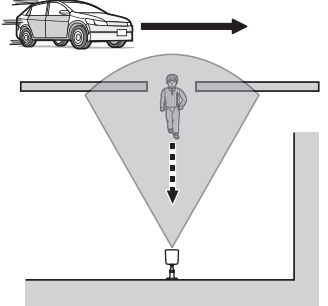


お知らせ

- 設置環境などに応じて、各センサーを動作させる時間帯を変更することもできます。
詳しくは、「ホームネットワーク」アプリケーションの取扱説明書にアクセスしてご確認ください。(38ページ)

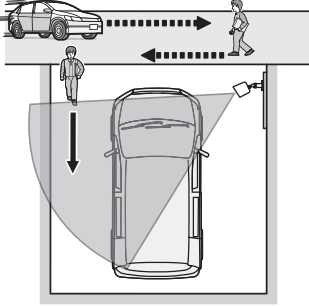
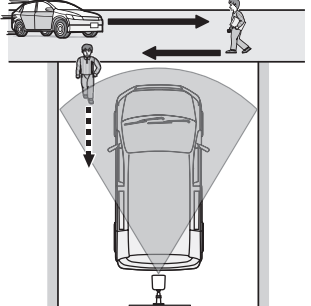
設置例

車道の車などは検知させず、玄関口（門）からの訪問者を検知したいとき

良い例	悪い例
 <p>A 約3 m</p> <p>訪問者はカメラを横切り、車道の車はまっすぐ向かうので、誤検知は起こりにくくなります。</p>	 <p>車道の車が誤検知の原因になります。</p>

設置の前に

車道の車は検知させず、駐車場の中に入ってくる侵入者を検知したいとき

良い例	悪い例
	
<p>侵入者はカメラを横切り、車道の車はまっすぐ向かうので、誤検知は起こりにくくなります。</p> <ul style="list-style-type: none">● 車高の高い車の場合、侵入者の顔が車に隠れないよう、カメラの設置位置や角度を調整してください。	<p>車道の車が誤検知の原因になります。</p>

設置場所について

変形・変色、故障・動作障害などを避けるために、下記のような場所には設置しないでください。

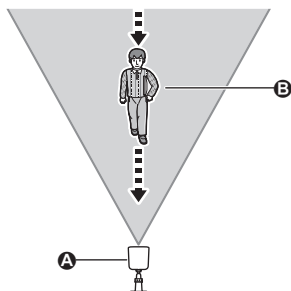
- 長時間、直射日光が当たる場所（特に猛暑日が続く地域）や外灯の真下など（周囲が動作温度内でも局部的に高温になるため、外気温が高い地域は軒下に設置するなどして遮光してください）
- 振動・衝撃や、反響の多い場所
- 火気・熱器具や、磁石などの磁気の近くまたは、冷・暖房機（室外機を含む）の近く
- 油污れがついたり、蒸気がかかる場所
- 携帯電話など強い電波を発する製品の近く
- 温度変化が激しい場所（結露しやすくなります）
- 海岸の近くや直接潮風が当たる場所、温泉地の硫黄環境（塩害などにより製品寿命が短くなることがあります）
- テレビ、ラジオ、パソコンなどのOA機器、エアコン、給湯器リモコン（インターホン機能付き）、ホームセキュリティ関連装置の近く（ノイズ発生の原因）
- CSデジタル放送受信機器（チューナー、チューナー内蔵のデジタルテレビ、レコーダーなど）の近く（CSデジタル放送の画像が乱れる原因）
- 硫化水素、アンモニア、ほこり、有毒ガスなどの発生する場所

次の場所は、特に誤検知の原因になります

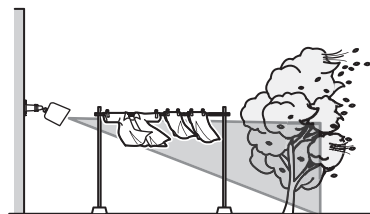
- 狭い通路などで、真正面から人物が近づいてくるような場所

▲ カメラ

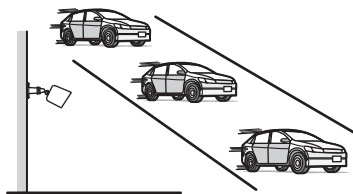
● 検知しにくい



- 風などで動くような植木、洗濯物などがある場所（温度や動きの変化による誤検知）

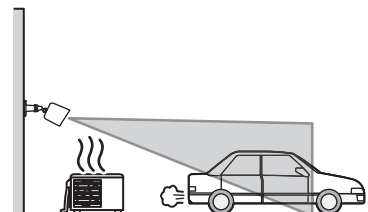


- 車の交通量が多い道路がある場所（約5 m以上離れていても、車にはセンサーが反応します）



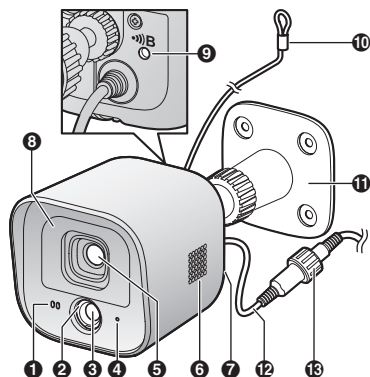
設置の前に

- 換気扇、エアコンの室外機、給湯器などの風や、車の排気ガスなどの影響を受ける場所（急激な温度変化による誤検知）



- 強風の吹く場所（カメラが風で振動するため、誤って動作検知することがあります）、または強い雨が降る場所（雨粒を検知することがあります）
- 前方にガラスなど、温度変化の検知を妨げたり、反射するような障害物がある場所
- 明るさが変わりやすい場所（昼間でも木陰などで影になる、夜でも外灯で明るくなるなど）
- 下記のように逆光になる場所（人の顔が暗く映り、識別しにくくなります）
 - ・ マンションの階上など、背景に空の占める割合の大きい場所
 - ・ 正面に、直射日光が反射する白壁がある場所
 - ・ 直射日光が当たるような、明るい場所

各部のなまえとはたらき



- ① マイク
- ② センサー範囲調整キャップ（標準）
- ③ 人感（熱）センサー
- ④ 状態表示ランプ
- ⑤ レンズ
- ⑥ スピーカー
- ⑦ 製造番号
- ⑧ レンズカバー
- ⑨ 【(B)】
カメラをホームユニットに登録するときに使用します。
- ⑩ 安全ワイヤー
- ⑪ カメラ取付スタンド
- ⑫ DCコード
- ⑬ 防水コネクタ

できます。詳しくは、「ホームネットワーク」アプリケーションの取扱説明書にアクセスしてご確認ください。（38ページ）

表示	状態
消灯	<ul style="list-style-type: none"> ● ACアダプターが外れている ● 状態表示ランプが点灯／点滅しない設定にしている
緑（点灯）	待機中（電波状態：強い）
オレンジ（点灯）	待機中（電波状態：普通）
赤（点灯）	待機中（電波状態：弱い）
赤（点滅）	圏外 カメラがホームユニットに登録済みで起動中
オレンジ（点滅）	カメラがホームユニットに未登録
緑（点滅）	カメラをホームユニットに登録中 カメラの映像をモニター中または録画中
緑（速い点滅）	センサー検知時
赤（速い点滅）	エラー状態 カメラをホームユニットに登録失敗

状態表示ランプの表示

カメラの状態を、状態表示ランプの表示色、点灯／点滅によってお知らせします。設定により、状態表示ランプを点灯／点滅させないようにすることも

設置完了までのステップ

1 初期設定

お使いのスマートフォンに「ホームネットワーク」アプリケーションをインストールし、初期設定が終了していることをご確認ください。初期設定の方法については、ホームユニットの設定ガイドをご確認ください。

2 カメラの登録

3 設置場所の決定

本書に記載の注意事項をお読みになり、カメラを使用するにあたって適切な設置場所を確認してください。また、設置場所にてカメラとホームユニット間の通信が良好であることも確認してください。

4 設置

設置場所にカメラを設置します。

5 人感（熱）センサーの検知範囲を調整

付属のセンサー範囲調整キャップを使い、人感（熱）センサーの検知範囲を調整してください。

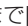
カメラをホームユニットに登録する

カメラをホームネットワークシステムで使うには、ホームユニットに登録してください。


カメラがホームユニットに登録されていない場合は、カメラの状態表示ランプはオレンジ色に点滅します。ホームユニット、カメラのボタンから、「ホームネットワーク」アプリケーションからの2種類の登録方法があります。

ホームユニット、カメラのボタンから登録する

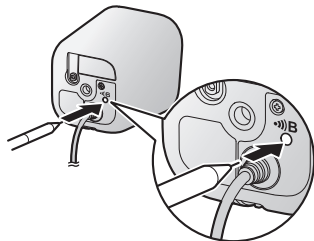
1 ホームユニットの操作：

ランプが緑色に点滅するまで【】Bを押す

2 カメラの操作：

先の尖ったものを使って、状態表示ランプが緑色に点滅するまで【】Bを押す（23ページ）

- 登録が完了すると、ホームユニットとカメラが「ピーツ」と鳴ります。



お知らせ

- カメラの登録を中断する場合は、ホームユニットの【**Ⓜ**】**B**を押してください。
- 登録に失敗すると、ホームユニットは「ピピピピピッ」、カメラは「ピピピッ」と鳴ります。

「ホームネットワーク」アプリケーションから登録する

詳しくは、「ホームネットワーク」アプリケーションの取扱説明書にアクセスしてご確認ください。（38ページ）

登録完了後に「ホームネットワーク」アプリケーションを使用して、本機の設置場所や名前を設定することができます。

設置場所の確認

カメラの設置場所を決める前に「設置の前に」（14ページ）をよく読んで、カメラの設置場所と向きを確認します。

カメラを設置する

設置前のご注意

- ACアダプターは屋内に設置してください。（ACアダプターに防水性能はありません）
- 天井には、取り付けないでください。
- 雨どいなどから直接水がかかることを避けて設置してください。
- 壁への穴開け工事について、当社はその責任を負いかねますので、あらかじめご了承ください。
- 穴を開けた部分には必ず防水処理をしてください。
- 付属の安全ワイヤーを使用して、必ず落下防止対策を行ってください。
- インパクトドライバーは使わないでください。ねじの破損による落下やけがの原因になります。
- 不安定な場所、振動の多い場所には設置しないでください。落下による破損やけがの原因になります。
- 強度の弱い壁には設置しないでください。落下による破損やけがの原因になります。
- ACアダプターは、屋内の壁か床に据え付けの電源コンセントに接続してください。天井に据え付けの電源コンセントでは、ACアダプターの重みで外れる場合があります。

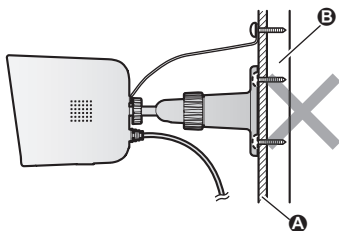
外壁材の種類に応じた注意事項

サイディングの場合

- 付属のねじA（呼び径4.0 mm、長さ25 mm）をお使いください。その際、ねじの引き抜き強度は、必ず1本あたり294 N（30 kgf）以上を確保できるように設置してください。
- サイディング外壁だけで重量を支持するとサイディングが損傷するおそれがあります。必ず、サイディングの内側にある柱などの構造体で支持できる場所に設置してください。サイディングの厚みなどにより、構造体で支持できない場合は、市販のねじ（呼び径4.0 mm、長さ25 mmより長いもの）を使用してください。
- サイディングの材質に適したドリルで下穴を開けてください。下穴を開けたあとは、粉を取り除いてください。サイディングの内側の構造体には、下穴を開けないように注意してください。

悪い例

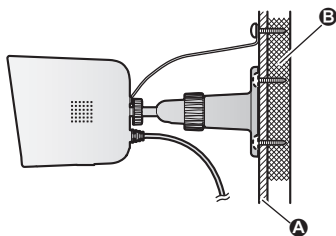
外壁材のみへの取り付けは禁止



- A サイディング
- B 通気層などの空洞部

良い例

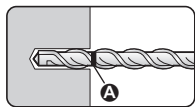
外壁材と構造体の両方に取り付ける



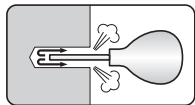
- A サイディング
- B 柱などの構造体

コンクリートの場合

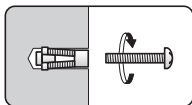
- 付属のねじは使えません。市販のコンクリート用プラグボルト（ねじの呼び径4.0 mm、かつ、プラスドライバーで締められるタイプ）をお使いください。
 - 取り付け前に、プラグボルトの説明書をお読みいただき、ドリル径と穴の深さを確認してから、プラグボルトを壁に取り付けてください。
 - 下穴を開けたあとは、粉を取り除いてください。
- 1 下穴の深さの位置にあらかじめマーキング（A）し、下穴を開ける



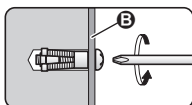
- 2 内部の粉を取り除く



- 3 プラグボルトを挿入後、ねじを抜いて仮固定する



- 4 ドライバーでねじを締める



Ⓑカメラ取付スタンド

ALC（軽量発泡コンクリート）の場合

- ALCパネルの種類（厚みなど）によっては取り付けられない場合もあります。
取り付ける前に、ALCパネルメーカーにお問い合わせください。
- 付属のねじは使えません。
- ALCパネルメーカーにお問い合わせの上、市販の金属製のALC用アンカー（ねじの呼び径4.0 mm、かつ、プラスドライバーで締められるタイプ）をお使いください。
- 取り付け前に、アンカーの説明書をお読みいただき、ドリル径と穴の深さを確認してから、アンカーを壁に取り付けてください。
- ALC用ドリルで下穴を開けたあとは、粉を取り除いてください。
- 下穴の周囲部を防水シール材（市販品）で防水処理をしてください。

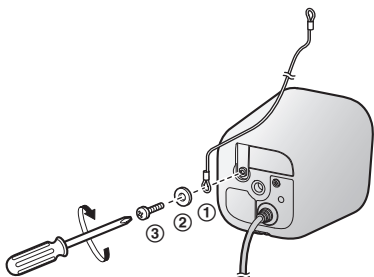
その他の壁（モルタル・タイル材など）

- 付属のねじは使えません。

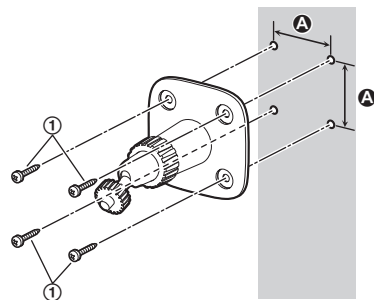
- 住宅会社または工務店にお問い合わせのうえ、適切なねじやアンカーを使って取り付けてください。
- 石こうボード、コンクリートブロック、屋外に露出した木材などには設置できません。

設置手順

- 安全ワイヤーを取り付ける
 - 安全ワイヤー先端の輪 (①) をカメラのねじ穴に合わせます。
 - ワッシャー小 (②) をその上に合わせます。
 - ねじ小 (③) を締め、ワッシャーと安全ワイヤーをカメラに固定します。

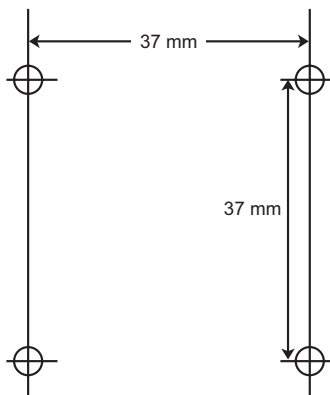


- カメラ取付スタンドを壁に取り付ける
 - ねじ (①) を締めて固定します。
 - A 37 mm



お知らせ

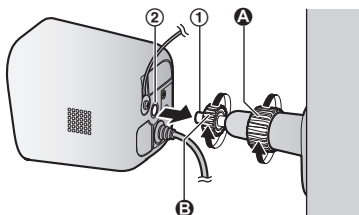
- ねじ穴をあける際のめやすに下記をご使用ください。



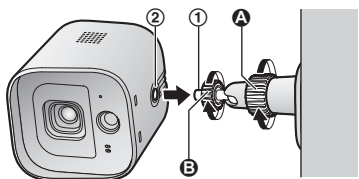
3 カメラ取付スタンドをカメラに取り付ける

- カメラの方向に合わせて、背面または底面のスタンド取り付け穴に取り付けてください。
- ねじ (A) を緩めます。
- カメラ取付スタンドの先端 (1) を、スタンド取り付け穴 (2) に取り付けます。
- ねじ (B) を締め、カメラを固定します。

背面のスタンド取り付け穴に取り付ける場合

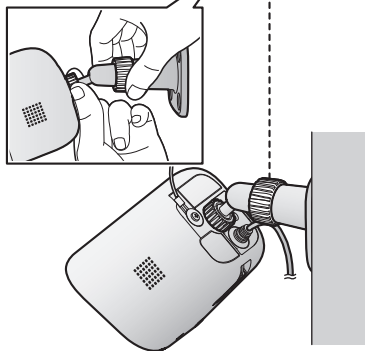
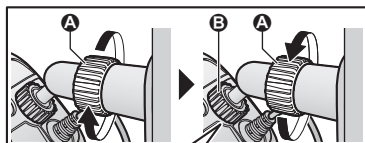


底面のスタンド取り付け穴に取り付ける場合

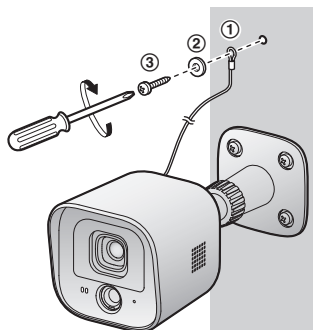


4 カメラの向きを調整する

- ねじ (A) を緩め、カメラの向きを調整します。
- ねじ (B) を押さえながらねじ (A) を締め、カメラを固定します。



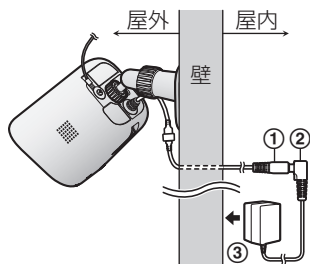
- 5 安全ワイヤーを壁に取り付ける
- 安全ワイヤー先端の輪 (①) の上にワッシャー大 (②) を合わせます。
 - ねじ大 (③) を締め、ワッシャーと安全ワイヤーを壁に固定します。



お知らせ

- 安全ワイヤーは、たわませた状態で取り付けてください。
- 万一、カメラが壁から外れた場合に、人に当たらないよう、安全ワイヤーは、なるべく高い場所に取り付けてください。
- カメラやカメラ取付スタンドにぶらさがったりしないでください。

- 6 DCコードをACアダプターに取り付ける
- DCコードを屋内に引き込み、DCコードのプラグ (①) とACアダプターのプラグ (②) を接続します。
 - ACアダプター (③) を電源コンセントに接続します。



お知らせ

- 必ず付属のACアダプターをお使いください。
- DCコードのプラグとACアダプターのプラグは、屋内で接続してください。(ACアダプターに防水性能はありません)
- 修理などでカメラを取り外す以外は、防水コネクターのリングをゆるめたりしないでください。

カメラを外すには

- ① ACアダプターを電源コンセントから抜く
- ② 屋外に出ている、DCコードの防水コネクターを外す
- ③ カメラを取り付けスタンドから外す

お願い

- 必ずACアダプターを電源コンセントから抜いて作業してください。
- 屋外に露出している防水コネクタは、濡れないようにビニール等で保護してください。

ACアダプターの接続について

- ACアダプターは常時接続しておいてください。（ACアダプターが熱くなることがありますが、異常ではありません。）
- ACアダプターは、壁か床に据え付けの電源コンセントに接続してください。天井に据え付けの電源コンセントでは、ACアダプターの重みで外れる場合があります。

センサーの検知状況を確認する

「ホームネットワーク」アプリケーションを使って、人感（熱）センサーや動作検知による検知状況を確認します。

「ホームネットワーク」アプリケーションの使用方法については、「ホームネットワーク」アプリケーションの取扱説明書にアクセスしてご確認ください。（38ページ）

- 1 カメラを設置している場所に移動する
- 2 「ホームネットワーク」アプリケーションのメニュー画面で**[カメラ]**をタップする
- 3 確認したいカメラの映像を表示させる
- 4 **iPhone/iPad**
☰をタップする
Android™機器
お使いのスマートフォンなどのメニューボタンまたは☰をタップする
- 5 **[屋外カメラの設定]**→**[センサー確認]**をタップする
- 6 **[人感センサー]**または**[動作検知]**をタップする
 - 確認したいセンサーの種類をタップしてください。
- 7 スマートフォンの画面やカメラの状態表示ランプで、センサー検知状況を確認する
 - 検知させたい場所を、検知させたい被写体（人物など）と進行方向で、センサーが検知することを確認してください。
 - 検知させたくない場所や被写体（通路を行き来する通行人や

車、洗濯物など）で、センサーが誤って検知しないことを確認してください。

- センサーが反応すると、画面に反応したセンサー名が表示され、カメラの状態表示ランプが緑色に点滅します。

- 8 確認が終わったら、**[設定へ戻る]**をタップする

お知らせ

- 動作検知は、感度・検知範囲・タイマーを設定することができます。詳しくは、「ホームネットワーク」アプリケーションの取扱説明書にアクセスしてご確認ください。（38ページ）
- 人感（熱）センサーは、付属の「センサー範囲調整キャップ」で検知範囲を調整できます。（33ページ）また、感度・検知範囲・タイマーを設定することができます。詳しくは、「ホームネットワーク」アプリケーションの取扱説明書にアクセスしてご確認ください。（38ページ）

マイクの動作確認

第三者に「ホームネットワーク」アプリケーションでカメラ映像を確認してもらっている間に、カメラのマイクに向かってはっきりと話しかけて確認してください。

人感（熱）センサーの検知範囲を調整する

人感（熱）センサーで検知させたくないものがある場合、センサー範囲調整キャップを取りかえることによって、検知範囲を調整することができます。

センサー範囲調整キャップの種類と検知範囲


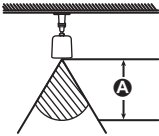
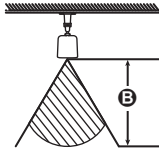
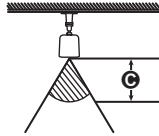



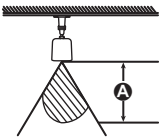
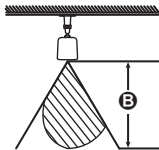
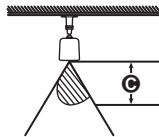
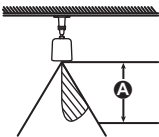
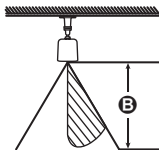
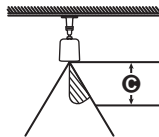

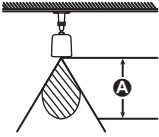
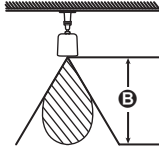
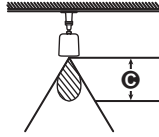
標準のキャップ（本体に装着済み）のほかに、4種類（キャップ1～4）あります。

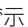
各キャップは、ふさぐ範囲が異なり、45度単位で回転させて取り付けることができます。

下記を参照のうえ、適切なキャップを適切な方向で取り付けてください。

- 検知範囲は、**[人感センサー感度]**の設定が**[標準]**の場合の目安です。詳しくは、「ホームネットワーク」アプリケーションの取扱説明書にアクセスしてご確認ください。（38ページ）
- センサー範囲調整キャップを取り付ける角度に応じて、図の検知範囲も回転します。

必要なとき

キャップの種類	検知範囲の目安 (カメラを上から見た図) ※1		
	20 °C	0 °C	30 °C
両端とも検知させたい場合 標準 (本体に装着) 	 A 5 m	 B 6 m	 C 4 m
片側を検知させたくない場合 キャップ1  キャップ2  キャップ3 	(例) キャップ1  A 5 m	(例) キャップ1  B 6 m	(例) キャップ1  C 4 m
	(例) キャップ3  A 5 m	(例) キャップ3  B 6 m	(例) キャップ3  C 4 m
両側とも検知させたくない場合 キャップ4 	(例) キャップ4  A 5 m	(例) キャップ4  B 6 m	(例) キャップ4  C 4 m

※1 カメラ設置場所の周囲温度により変わります。また、数値はおおよその値です。検知範囲をで示しています。

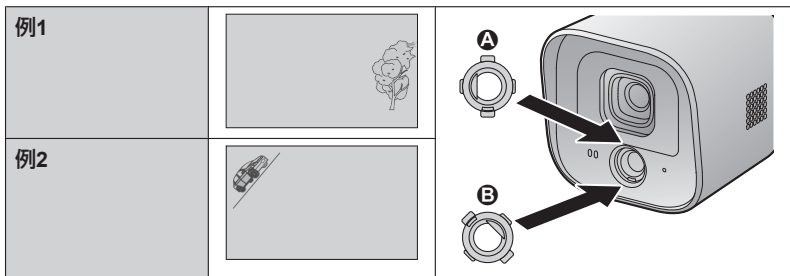
センサー範囲調整キャップを取り付ける角度について

例1

カメラから見て右側に、検知させたくないもの（木など）があるとき：
検知させたくない範囲に応じて、キャップ1～3のいずれかを（A）の向きで取り付ける

例2

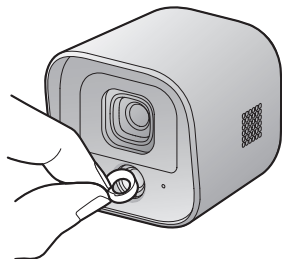
カメラから見て左上に、検知させたくないもの（車道の車など）があるとき：
検知させたくない範囲に応じて、キャップ1～3のいずれかを（B）の向きで取り付ける



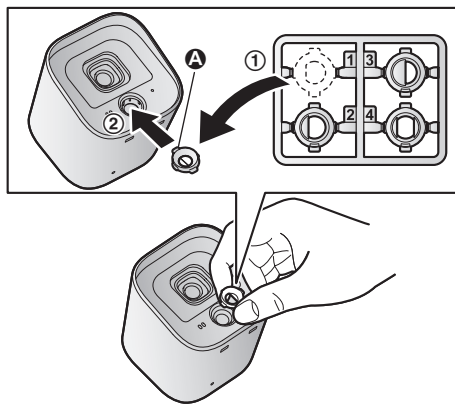
必要なとき

センサー範囲調整キャップの取り外し／取り付け

- 1 センサー範囲調整キャップ（標準）を取り外す



- 2 4種類のキャップのうちの1つ (①) を、センサーに取り付ける (②)
 - キャップの種類や取り付け角度に応じて、キャップのツメ (A) を上方向または斜め45度に回転させてから、下記のようにカメラに取り付けてください。



「ホームネットワーク」アプリケーションでできること

「ホームネットワーク」アプリケーションを使って、下記のような機能を使うことができます。

詳しくは、「ホームネットワーク」アプリケーションの取扱説明書にアクセスしてご確認ください。（38ページ）

・モニター機能

カメラの映像をスマートフォンで確認（モニター）できます。

・センサー機能

カメラの人感（熱）センサー、動作検知が反応したときのカメラの映像をスマートフォンで確認できます。

・通話機能

カメラ側にいる相手とスマートフォンで交互に話すことができます。

・録画機能

モニター中やセンサー検知時※1のカメラの映像を録画できます。録画した映像はホームユニットに挿入されているmicroSDカードに保存され、スマートフォンで再生／消去できます。電波状態によっては映像が欠落したり、乱れることがあります。

※1 解像度が「速度優先」の場合
センサー検知前から4枚の静止画が撮影されます。センサー検知の約6秒後からの動画に切り替わります。

解像度が「画質優先」の場合
センサー検知の約3秒後からの動画に切り替わります。

・警戒モード機能

在宅時または外出時に働かせるセンサーを設定することができます。

・画質調整機能

カメラの映像の画質、明るさ、ちらつきなどの調整ができます。

「ホームネットワーク」アプリケーションの取扱説明書にアクセスする

「ホームネットワーク」アプリケーションでの本機の使いかたについては、取扱説明書をご確認ください。

1 iPhone/iPad

「ホームネットワーク」アプリケーションのホーム画面で、☰をタップする

Android機器

「ホームネットワーク」アプリケーションのホーム画面が表示されているときに、お使いのスマートフォンなどのメニューボタン、または⋮をタップする

2 [取扱説明書]をタップする

お知らせ

- 取扱説明書を正しく表示するための推奨環境は以下のとおりです。
 - iOS 6.0以降
 - Android 4.1以降
 - Microsoft® Windows® Internet Explorer® 9以降
- 取扱説明書は、下記リンクからでもアクセスできます。



<http://sol.panasonic.biz/hns/support/smp/manual/>

仕様

- 使用環境
温度：-10℃～50℃
湿度：20%～90%（結露なきこと）

本体

- 電源
ACアダプター（極性統一形プラグ）
AC100 V（50 Hz/60 Hz）
（DC6.5 V）（1 A）
- 消費電力
待機時：約1.2 W
動作時：約2.6 W
- 外形寸法（高さ×幅×奥行）
約78 mm×78 mm×172 mm
- 質量
約470 g
- 取付方法
専用のスタンドを使用
- 無線通信方式
1.9 GHz TDMA-WB
- 使用可能距離
約100 m/見通し距離
- 撮像素子
CMOS 30万画素
- 出力映像
VGA/QVGA
- 最低被写体照度
0ルクス※1
- 焦点距離
固定（0.5 m～∞）
- 撮影範囲（カメラ画角）
水平：約70°
垂直：約53°
- センサー検知方式
人感（熱）センサー（焦電型赤外線センサー）および動作検知
- 人感（熱）センサー検知範囲
水平：約70°

垂直：約20°

検知距離：約5 m※2

● **動作検知範囲**

水平：約70°

垂直：約53°

● **防塵・防水性**

IP54※3

● **取付角度調整（取り付け時に設定可）**

水平：約±90°

垂直：正面～下方向へ約60°

その他

● **コード長さ**

電源コード：約1.8 m

DCコード：約8.0 m

※1 周囲が暗いときは本機に内蔵の赤外線LEDが点灯して、映像を白黒で表示します。

※2 使用環境温度が20 °Cのとき

※3 防塵性規格等級5：

機器の所定動作および安全性を阻害する塵埃は入らないレベル

防水性規格等級4：

あらゆる方向からの飛まつによる水によっても有害な影響を及ぼさないレベル（ACアダプターに防水性能はありません）

ライセンスについて

本製品は、AVC Patent Portfolio Licenseに基づきライセンスされており、以下に記載する行為に係るお客様の個人的又は非営利目的の使用を除いてはライセンスされておりません。

- i. 画像情報をAVC規格に準拠して（以下、AVCビデオ）記録すること。
- ii. 個人的活動に従事する消費者によって記録されたAVCビデオ、または、ライセンスを受けた提供者から入手したAVCビデオを再生すること。

詳細についてはMPEG LA, LLCホームページ(<http://www.mpegla.com>)をご参照ください。

困ったとき

センサーの動作

センサーが誤動作する（人がいないのに反応する）

- 車が通るたびに反応する、照明のON/OFFに反応する、雨や雪に反応する
 - 次の場合は、動きや明るさの変化を検知して動作検知が反応したり、温度変化を検知して人感（熱）センサーが反応することがあります。
 - ・ 検知範囲に車が入り込んだとき、近くの照明がON/OFFしたとき
（車本体の動きや、車のヘッドライトまたは照明のON/OFFによる明るさの変化を検知して、動作検知が反応します。また、車のマフラーやボンネットは温度が高いため、5 m以上離れていても人感（熱）センサーが温度変化を検知すると反応します）
 - ・ 検知範囲に、風で動くような植木・洗濯物・カーテンなどがあるとき（動作検知が反応）
 - ・ 犬や猫などの小動物が検知範囲に入り込んだとき
（動作検知や人感（熱）センサーが反応）
 - ・ 雨や雪が降っているとき（特に夜間は内蔵の赤外線LEDによって雨や雪が照らし出されるため、動作検知が反応しやすくなります）
- カメラの撮影方向に車道が入らないように、角度を調整してください。
- 動作検知が誤動作する場合、動作検知の範囲や感度設定を調整してください。
- また、夜間に動作検知を動作させていて、車のヘッドライト・照明のON/OFF・雨や雪に頻繁に反応する場合は、動作を検知する時間帯を変更してください。（18ページ）
- 人感（熱）センサーが誤検知する場合、付属の「センサー範囲調整キャップ」で検知範囲を調整するか（33ページ）、人感（熱）センサーの感度設定を調整してください。（32ページ）

<上記以外で人感（熱）センサーが誤動作する>

- 次のような場所で、誤動作することがあります。
 - 直射日光の当たる場所
 - エアコンの本体や室外機の近くなど、温度変化の激しいところ
 - 油污れが付いたり、蒸気がかかる場所
 - 外灯の真下など、周囲の温度が高くなる場所
 - 火気・熱器具の近く
 - 電子レンジや磁石などの強い磁気を発生するものの近く
 - 前方にガラスなど温度変化の検知を妨げたり、反射するような障害物がある場所

- 次のような場所で、誤動作することがあります。(続き)
 - 温度に影響するような強い発光物(蛍光灯など)がある場所
 - 携帯電話など強い電波を発信する製品の近く
- 冬場など、気温が低いと検知距離(5m)が長くなり、検知しすぎることがあります
 - 人感(熱)センサーの感度設定をより低い感度に変更してください。(32ページ)

センサーが反応しない

- 動作検知や人感(熱)センサーがはたらかない
- 各センサーが動作する設定になっているか、設定を確認してください。(32ページ)
- お買い上げ時、動作検知は6:00から18:00、人感(熱)センサーは16:00から翌日8:00の時間帯にしか動作しません。
 - 動作させる時間帯は変更できます。詳しくは「ホームネットワーク」アプリケーションの取扱説明書にアクセスしてご確認ください。(38ページ)

<上記以外で動作検知がはたらかない>

- 被写体の動きが小さいと、検知しないことがあります。
 - 動作検知の感度設定を、より高い感度に変更してください。(32ページ)
- 被写体が暗くなる夜間は検知しにくくなります。
 - 人感(熱)センサーを使用するか、補助灯などを設置して被写体周辺が明るくなるようにしてください。

<上記以外で人感(熱)センサーがはたらかない>

- 次の場合は、反応しないことがあります。
 - 前方にガラスなど温度変化の検知を妨げたり、反射するような障害物があるとき
 - 人感(熱)センサーに雪が付いたとき
 - カメラの正面から人が近づいてきたとき
- 夏場など、気温が人の表面温度に近いときは、検知しにくくなります。また冬場など、厚手の服を着ていると検知しにくくなります。
 - 人感(熱)センサーの感度設定を、より高い感度に変更してください。(32ページ)

困ったとき

人感（熱）センサーが反応しにくくなった

- 人感（熱）センサーの表面が汚れています。
→表面を柔らかい乾いた布で拭いてください。

正面方向から近づいてくる人を検知できない

- カメラの正面から近づいてくる人物は検知しにくくなります。
→検知させたい人物がカメラを横切るようにカメラの設置場所を変更してください。
(人物は横向きに映りやすくなります)

映像について

人がいるのに、人物がまったく、またはほとんど映っていない

- 次のような場合、うまく撮影できないことがあります。
 - センサーの検知エリアの境界付近にいる人などの動き
 - カメラの前をゆっくり、または小走りで横切った人などの動き
 - カメラの近く（約1 m付近）を横切った人などの動き

映像がはっきりしない（焦点が合わない）

- カメラのレンズカバーに汚れなどが付いていませんか？
→レンズカバーを柔らかい乾いた布で拭いてください。

映像が適切な明るさにならない

- カメラの設置場所の明るさが、急激に変化しています。
→約1秒お待ちください。自動で補正されます。

画面にノイズがたくさん発生してぼけたような映像になり、人の顔などが識別しにくい

- 暗い場所で撮影した映像は、撮像素子の特性によるノイズのため、人の顔などが識別しにくくなります。（故障ではありません）
→補助灯などの設置をお勧めします。

被写体が白黒（または青紫）っぽく映る

- 夜間などカメラの周囲が暗いときは、赤外線LEDにより、被写体が白黒（または青紫）っぽく映ります。
→補助灯などの設置をお勧めします。

被写体がぶれる

- 動きのある被写体を映すとぶれることがあります。
(撮像素子の特性で、故障ではありません)
- 暗い場所で撮影した映像や、暗い被写体を撮影しているときはシャッタースピードが遅くなり、被写体がぶれやすくなります。
→補助灯などの設置をお勧めします。

映像に白点または色のついた光の点が表示される

- 暗い場所で撮影した映像や、暗い被写体を撮影しているときは、画面全体に白点または色のついた光の点が生じることがあります。(撮像素子の特性で、故障ではありません)
→補助灯などの設置をお勧めします。

画面にちらつきが発生する

- 「ちらつき防止設定」が、お使いの地域(東日本/西日本)に合わせて正しく設定されていますか? 正しく設定しないと、蛍光灯など交流電灯の照明によって、しま模様になることがあります。(フリッカー現象)
地域に合わせて正しく設定すると改善できます。転居などで地域が変わったときは、「ホームネットワーク」アプリケーションで設定を変更してください。
(38ページ)

保証とアフターサービス

よくお読みください

使いかた・お手入れ・修理などは…

■まず、お買い求め先へご相談ください。

▼お買い上げの際に記入されると便利です。

販売店名

電 話 () -

お買い上げ日 年 月 日

修理を依頼されるときは…

「困ったとき」(40～43ページ)でご確認のあと、直らないときは、まずACアダプターを抜いて、お買い上げ日と下記の内容をご連絡ください。

- 製品名 屋外カメラ
 - 品番 KX-BSC100
 - 故障の状況 できるだけ具体的に
- 保証期間中は、保証書の規定に従ってお買い上げの販売店が修理をさせていただきますので、おそれ入りますが、製品に保証書を添えてご持参ください。

保証期間：お買い上げ日から本体1年間

- 保証期間終了後は、診断をして修理できる場合は、ご希望により修理させていただきます。

※修理料金は、次の内容で構成されています。

技術料 診断・修理・調整・点検などの費用

部品代 部品および補助材料代

出張料 技術者を派遣する費用

※補修用性能部品の保有期間 **7年**


当社は、本製品の補修用性能部品（製品の機能を維持するための部品）を、製造打ち切り後7年保有しています。

- 修理・返却後にお客様自身で接続機器、スマートフォン、タブレットへの登録が必要になる場合があります。あらかじめご了承ください。

■アフターサービスについて、おわかりにならないとき

お買い上げの販売店または保証書表面に記載されています連絡先へお問い合わせください。

- 本機は日本国内用に設計されています。国外での使用に対するサービスはいたしかねます。
- This product is designed for use in Japan.
Panasonic cannot provide service for this product if used outside Japan.

愛情点検	長年ご使用の屋外カメラの点検を！	
 <p>こんな症状はありませんか</p>	<ul style="list-style-type: none"> ● 電源を入れても動かないことがある。 ● こげくさい臭いや異常な音、振動がする。 ● ACアダプターやコードが熱を持っている。 ● その他の異常や故障がある。 	<p>ご使用中止</p> <p>事故防止のため、ACアダプターを抜いて、必ず販売店に点検をご相談ください。</p>

■使いかた・お手入れ・修理などは、まず、お買い求め先へご相談ください。

■その他ご不明な点は下記へご相談ください。

パナソニック システムお客様ご相談センター

電話

フリー
ダイヤル



パナハ ヨイワ
0120-878-410

※携帯電話・PHSからもご利用になれます。

受付：9時～17時30分（土・日・祝祭日は受付のみ）

ホームページからのお問い合わせは

<https://sec.panasonic.biz/solution/info/>

ご使用の回線（IP電話やひかり電話など）によっては、回線の混雑時に数分で切れる場合があります。

本書の「保証とアフターサービス」もご覧ください。

【ご相談窓口におけるお客様の個人情報のお取り扱いについて】

パナソニック株式会社およびグループ関係会社は、お客様の個人情報をご相談対応や修理対応などに利用させていただき、ご相談内容は録音させていただきます。また、折り返し電話をさせていただくための発信番号を通知いただいております。なお、個人情報を適切に管理し、修理業務等を委託する場合や正当な理由がある場合を除き、第三者に開示・提供いたしません。個人情報に関するお問い合わせは、ご相談いただきました窓口にご連絡ください。

パナソニック システムネットワークス株式会社

〒812-8531 福岡市博多区美野島四丁目1番62号

© Panasonic System Networks Co., Ltd. 2016

〈無料修理規定〉

1. 取扱説明書、本体貼付ラベル等の注意書に従った使用状態で保証期間内に故障した場合には、無料修理をさせていただきます。
無料修理をご依頼になる場合には、商品に取扱説明書から切り離れた本書を添えていただきお買い上げの販売店（お買い求め先）にお申しつけください。
2. ご転居の場合の修理ご依頼先等は、お買い上げの販売店（お買い求め先）にご相談ください。
3. 保証期間内でも次の場合には原則として有料にさせていただきます。
 - （イ）使用上の誤り及び不当な修理や改造による故障及び損傷
 - （ロ）お買い上げ後の取付場所の移設、輸送、落下などによる故障及び損傷
 - （ハ）火災、地震、水害、落雷、その他天災地変及び公害、塩害、ガス害（硫化ガスなど）、異常電圧、指定外の使用電源（電圧、周波数）などによる故障及び損傷
 - （ニ）車両、船舶等に搭載された場合に生ずる故障及び損傷
 - （ホ）一般家庭用（および一般家庭用に準じる用途）以外に使用された場合の故障及び損傷
 - （ヘ）本書のご添付がない場合
 - （ト）本書にお買い上げ年月日、お客様名、販売店（お買い求め先）名の記入のない場合、あるいは字句を書き替えられた場合
 - （チ）持込修理の対象商品を直接修理窓口へ送付した場合の送料等はおお客様の負担となります。また、出張修理等を行った場合には、出張料はおお客様の負担となります
4. 本書は日本国内においてのみ有効です。
5. 本書は再発行いたしませんので大切に保管してください。

修理メモ

- ※お客様にご記入いただいた個人情報（保証書控）は、保証期間内の無料修理対応及びその後の安全点検活動のために利用させていただきます。
- ※この保証書は、本書に明示した期間、条件のもとにおいて無料修理をお約束するものです。従ってこの保証書によって、保証書を発行している者（保証責任者）、及びそれ以外の事業者に対するお客様の法律上の権利を制限するものではありませんので、保証期間経過後の修理についてご不明の場合は、お買い上げの販売店（お買い求め先）にお問い合わせください。
- ※保証期間経過後の修理や補修用性能部品の保有期間については取扱説明書の「保証とアフターサービス」をご覧ください。
- ※ This warranty is valid only in Japan.

Panasonic

持込修理

屋外カメラ保証書

本書はお買い上げの日から下記期間中故障が発生した場合には本書裏面記載内容で無料修理を行うことをお約束するものです。ご記入いただきました個人情報の利用目的は本書裏面に記載しております。お客様の個人情報に関するお問い合わせは、お買い上げの販売店にご連絡ください。詳細は裏面をご参照ください。

品番	KX-BSC100		
保証期間	お買い上げ日から	本体 1年間	
※ お買い上げ日		年	月 日
※ お客様	ご住所		
	お名前	様	
	電話 () -		
※ 販売店	住所・販売店名		
	電話 () -		

パナソニック システムネットワークス株式会社

〒812-8531 福岡市博多区美野島四丁目1番62号 TEL (092) 477-1800

ご販売店様へ ※印欄は必ず記入してお渡しく下さい。