

# Panasonic

ワイヤレスプレゼンテーションシステム  
SLOT オプションボード (受信機)

## TY-SB01WP



### セット内容

品番	TY-SB01WP
個数	1
梱包外形寸法	W280 x H50 x D100 mm
梱包重量	390 g
付属品	・取扱説明書 ・保証書

### 受信機

#### ● 機器定格 (定格および外観は、予告なく変更する事があります)

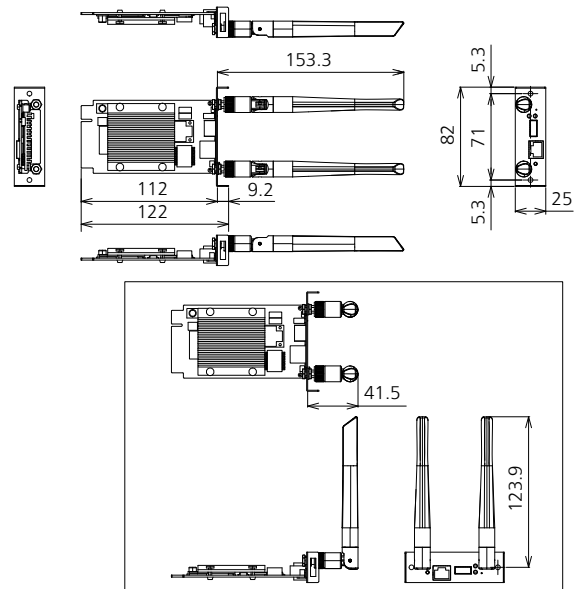
仕様	
最大出力解像度 / フレームレート	1920 x 1080 / 最大 60p, 3840 x 2160 / 最大 30p
送信機同時接続数	32 台
同時に表示できるソース数	4
データレート (有線)	10/100/1000 (Mbps)
データレート (無線)	Max.433 Mbps
周波数帯域	5 GHz 帯 5,150 MHz - 5,250 MHz 36/40/44/48チャンネル
ワイヤレス通信規格	IEEE802.11a/n/ac
セキュリティ	WPA/WPA2
LED	白 : Power 投入 LAN 接続 WiFi 接続 USB 接続
到達距離 (送信機と受信機間の最大距離)	30 m (見通し / 電波条件良好時)
接続端子	HDMI/USB-A (female) / RJ45 (LAN)
電源	
電源	12 V/0.9 A (ディスプレイ給電)
消費電力 (映像表示時)	10 W
機構	
外形寸法	W82 x H25 x D122 mm (アンテナ除く)
質量	約 125 g
製品色	黒
材質	金属
環境条件	
動作使用条件	温度 : 0 °C ~ 55 °C 湿度 : 20% ~ 80% (結露のないこと)
保管条件	温度 : -20 °C ~ 60 °C 湿度 : 20% ~ 80% (結露のないこと)
主な機能	
HDMI-CEC	○
認証	
CE、FCC、MIC	

#### ● 対応信号表

出力信号種	
4096x2160@24Hz	1920x1080@50Hz
3840x2160@30Hz	1920x1080@24Hz
3840x2160@25Hz	1280x720@60Hz
3840x2160@24Hz	1280x720@50Hz
1920x1080@60Hz	

#### ● 外形寸法図

単位 : mm



#### ● 接続端子

