

# Panasonic

ワイヤレスプレゼンテーションシステム  
基本セット

## TY-WPS1



### セット内容

| 製品名    | 受信機   | 送信機 | 送信機用ケース |
|--------|---|-----|---------|
| 個数     | 1   | 2   | 1       |
| 梱包外形寸法 | W250 x H134 x D180 mm   |     |         |
| 梱包重量   | 2.0 kg  |     |         |
| 付属品    | ・受信機取付金具 ・HDMIケーブル ・USB延長ケーブル(2) ・ACアダプター<br>・ACアダプター変換プラグ ・ACアダプターケーブル ・取扱説明書 ・保証書 |     |         |

### 受信機

● 機器定格 (定格および外観は、予告なく変更する事があります)

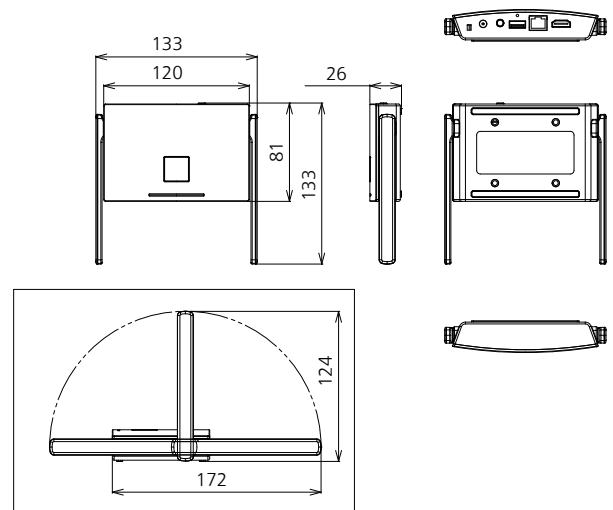
| 仕様                      |   |
|-------------------------|---|
| 最大出力解像度 / フレームレート       | 1920 x 1080 / 最大60p,<br>3840 x 2160 / 最大30p         |
| 送信機同時接続数                | 32台   |
| 同時に表示できるソース数            | 4   |
| データレート (有線)             | 10/100/1000 (Mbps)                                  |
| データレート (無線)             | Max.867 Mbps  |
| 周波帯域                    | 5 GHz帯<br>5,150 MHz - 5,250 MHz<br>36/40/44/48チャンネル |
| ワイヤレス通信規格               | IEEE802.11a/n/ac                                    |
| セキュリティ                  | WPA/WPA2  |
| LED                     | 白 : Power 投入<br>LAN 接続<br>WiFi 接続<br>USB 接続         |
| 到達距離<br>(送信機と受信機間の最大距離) | 30 m<br>(見通し / 電波条件良好時)                             |
| 接続端子                    | HDMI/USB-A (female) / RJ45 (LAN)                    |
| 電源                      |   |
| 電源                      | DC 5 V/2 A  |
| 消費電力 (映像表示時)            | 10 W  |
| 機構                      |   |
| 外形寸法                    | W120 x H26 x D81 mm (アンテナ除く)                        |
| 質量                      | 約181 g  |
| 製品色                     | 黒   |
| ファン                     | なし  |
| 材質                      | 樹脂  |
| 盗難防止システム                | セキュリティスロット  |
| 環境条件                    |   |
| 動作使用条件                  | 温度 : 0℃ ~ 35℃<br>湿度 : 20% ~ 80%<br>(結露のないこと)        |
| 保管条件                    | 温度 : -20℃ ~ 60℃<br>湿度 : 20% ~ 80%<br>(結露のないこと)      |
| 主な機能                    |   |
| HDMI-CEC                | ○   |
| 認証                      |   |
| CE, FCC, MIC            |   |

### ● 対応信号表

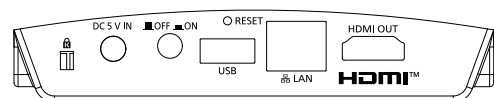
| HDMI出力信号種          |                |               |
|--------------------|----------------|---------------|
| 3840x2160@30Hz RGB | 3840x2160@24Hz | 1280x960@85Hz |
| 1920x1080@60Hz RGB | 1920x1080@60Hz | 1280x720@60Hz |
| 4096x2160@24Hz     | 1920x1080@50Hz | 1280x720@50Hz |
| 3840x2160@30Hz     | 1920x1080@24Hz | 1024x768@70Hz |
| 3840x2160@25Hz     |                |               |

### ● 外形寸法図

単位 : mm



### ● 接続端子



送信機

● 機器定格 (定格および外観は、予告なく変更する事があります)

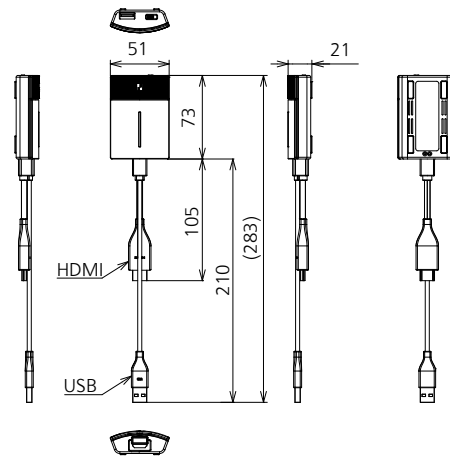
| 仕様                      |   |
|-------------------------|---|
| 最大入力解像度/フレームレート         | 1920 x 1080/最大 60p  |
| データレート                  | Max.433 Mbps  |
| 周波帯域                    | 5GHz帯<br>5,150 MHz-5,250 MHz<br>36/40/44/48チャンネル                        |
| ワイヤレス通信規格               | IEEE802.11ac  |
| 拡張デスクトップ                | ○   |
| LED                     | (メインボタン) 赤: 接続試行中<br>白: 接続中<br>緑: 表示<br>青: 固定モード<br>(サブボタン) 緑: マルチ接続使用中 |
| 到達距離<br>(送信機と受信機間の最大距離) | 30 m<br>(見通し/電波条件良好時)   |
| 接続端子                    | HDMI/USB-A (female) /USB-A (male)                                       |
| 電源                      |   |
| 電源                      | DC 5 V/0.9 A  |
| 消費電力 (映像表示時)            | 4.5 W   |
| 機構                      |   |
| 外形寸法<br>(ケーブル含まない)      | W51 x H21 x D73 mm  |
| (ケーブル含む)                | W51 x H21 x D283 mm   |
| 質量                      | 約 110 g   |
| 製品色                     | 黒   |
| 材質                      | 樹脂  |
| 環境条件                    |   |
| 動作使用条件                  | 温度: 0℃~ 35℃<br>湿度: 20%~ 80%<br>(結露のないこと)                                |
| 保管条件                    | 温度: -20℃~ 60℃<br>湿度: 20%~ 80%<br>(結露のないこと)                              |
| 認証                      |   |
| CE、FCC、MIC              |   |

● 対応信号表

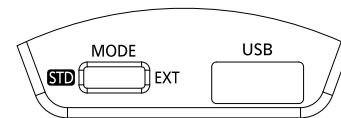
| 入力対応信号種        |                |
|----------------|----------------|
| 1920x1080@60Hz | 1920x1080@50Hz |

● 外形寸法図

単位: mm



● 接続端子



送信機用ケース

● 機器定格 (定格および外観は、予告なく変更する事があります)

単位: mm

| 機構   |  |
|------|--|
| 外形寸法 | W151.3 x H41.6 x D198.0 mm                 |
| 質量   | 約 315 g                                    |
| 製品色  | 黒  |
| 材質   | 樹脂   |
| 環境条件 |  |
| 保管条件 | 温度: -20℃~ 60℃<br>湿度: 20%~ 80%<br>(結露のないこと) |

