

「HDアナログディスクレコーダー」と組み合わせて、レコーダーに高解像度画像を録画することが可能。



WV-AF214L



WV-AF202L



カラー白黒自動切換  
IRカットフィルター切替

赤外線照明 (IR LED) 搭載



霧補正機能

強光補正機能

## 同軸ケーブルで映像信号伝送可能な外部電源タイプのフルHD(1920×1080)に対応した赤外線照明・スマートIR機能標準搭載モデル

### フルHD解像度を出力可能



本機は 1/2.8 型 2メガピクセルCMOSセンサーを搭載したHDアナログカメラで、フルHD(1920×1080)解像度の映像出力が可能です。VIDEO OUT端子の出力信号をCVBS(コンポジット映像信号)に切り換えて使用することができます。(※WV-AF202LにはCVBS(コンポジット映像信号)切り換え機能はありません。HD VIDEOのみの出力となります。)

### 外部電源タイプを供給

WV-AF214LはDC12 VまたはAC24 V電源のデュアル電源対応です。WV-AF202LはDC12 Vのみで動作します。

### 赤外線照明を標準搭載、スマートIR機能を使って低照度での視認性を拡大



赤外線照明を標準搭載し、夜間は **WV-AF214L** 30 m先、**WV-AF202L** 15 m先まで撮影を可能にしました。さらにスマートIR機能をONにすると、顔などが白く飛んだ画像を調整し視認可能にしました。

### ■ 関連商品 (別売) ※ 掲載商品の価格には消費税は含まれていません。

**WV-AF214Lのみ**  
CCTV24 Vアダプター  
**WV-7390**  
本体希望小売価格  
**24,500**円(税抜)



ACアダプター(DC12 V用)  
**WV-PS16**  
本体希望小売価格  
**8,000**円(税抜)



HDアナログディスクレコーダー  
(16ch対応、4 TB×2搭載)  
**WJ-HL316**  
<ラックマウント金具 別売>  
本体希望小売価格  
**538,000**円(税抜)



HDアナログディスクレコーダー  
(8ch対応、2 TB×2搭載)  
**WJ-HL308**  
<ACアダプター 付属>  
本体希望小売価格  
**279,000**円(税抜)



HDアナログディスクレコーダー  
(4ch対応、2 TB×1搭載)  
**WJ-HL304**  
<ACアダプター 付属>  
本体希望小売価格  
**205,000**円(税抜)



※マウスおよびHDMIケーブル、VGAケーブルは別売です。

WV-AF214Lに対応する金具について詳しくは、  
[https://biz.panasonic.com/jp-ja/products-services\\_security/hd-analog/lineup](https://biz.panasonic.com/jp-ja/products-services_security/hd-analog/lineup) から  
 オプション取付金具 組み合わせ早見表をご覧ください。

※WV-AF202Lに対応する金具はございません。

## ■ 定格 WV-AF214L / WV-AF202L

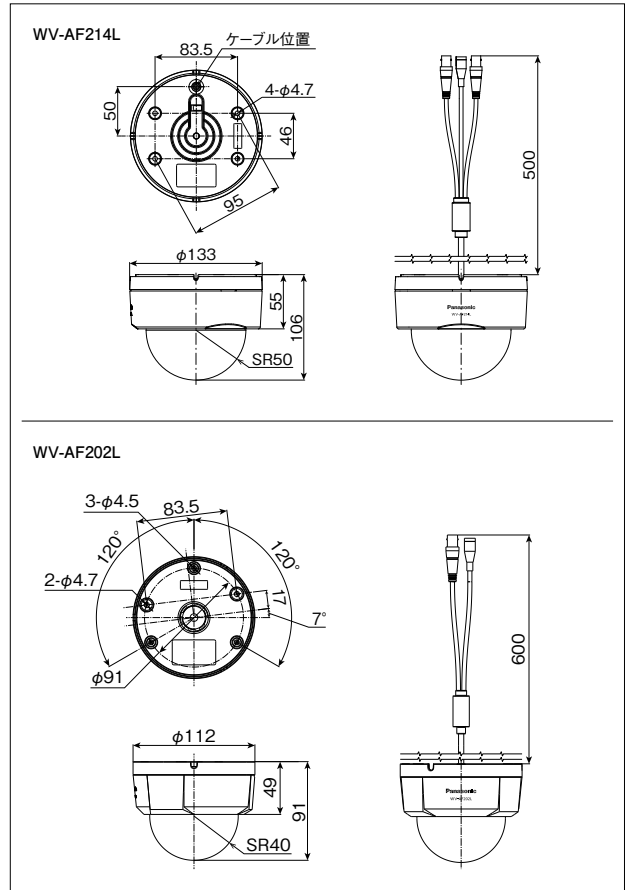
※最新情報については <https://sol.panasonic.biz/security/support/download/index.html> から「プロダクトサーチ」より仕様書をご覧ください。

電源※1	<b>WV-AF214L</b> DC12 V AC24 V(50 Hz / 60 Hz) <b>WV-AF202L</b> DC12 V
消費電力※1	<b>WV-AF214L</b> DC12 V : 500 mA/約6.0 W AC24 V : 460 mA/約6.0 W <b>WV-AF202L</b> DC12 V : 420 mA/約5.0 W
使用環境	使用温度範囲: -10℃ ~ +50℃ 使用湿度範囲: 10% ~ 90%(結露しないこと)
保存環境	保存温度範囲: -20℃ ~ +60℃ 保存湿度範囲: 10% ~ 95%(結露しないこと)
映像出力	<b>WV-AF214L</b> HD VIDEO/SD VIDEO※2、BNC端子 <b>WV-AF202L</b> HD VIDEO、BNC端子
最大ケーブル延長距離	500 m : 5C-2V使用時、300 m : 3C-2V使用時
モニター出力(調整用)	<b>WV-AF214L</b> VBS : 1.0 V <sub>p-p</sub> /75 Ω、コンポジット映像信号、BNC端子 <b>WV-AF202L</b> —
寸法	<b>WV-AF214L</b> [最大径]φ133 mm [高さ]106 mm [ドーム径]50 mm <b>WV-AF202L</b> [最大径]φ112 mm [高さ]91 mm [ドーム径]40 mm
質量	<b>WV-AF214L</b> 約 560 g <b>WV-AF202L</b> 約 295 g
仕上げ	<b>WV-AF214L</b> 本体 : アルミダイカスト・樹脂 ホワイト ドームカバー : ポリカーボネート樹脂 スモーク <b>WV-AF202L</b> 本体 : アルミダイカスト・樹脂 ホワイト ドームカバー : ポリカーボネート樹脂 クリア
撮像素子	約1/2.8型 CMOSセンサー
有効画素数	約210万画素
走査面積	5.57 mm(H)× 3.13 mm(V)
走査方式	プログレッシブ
解像度	1920×1080
最低照度	<b>WV-AF214L</b> カラー 0.15 lx(F1.8) 白黒 0 lx(F1.8、IR LED点灯時) <b>WV-AF202L</b> カラー 0.1 lx(F1.6) 白黒 0 lx(F1.6、IR LED点灯時)
S/N	50 dB
光量制御モード	OFF/WDR(ワイドダイナミックレンジ)/BLC(逆光補正)/HLC(強光補正)
ゲイン(AGC)	0 から 10 の範囲でレベル設定が可能
電子感度アップ	OFF/×2/×4/×8/×10/×16/×32
霧補正	ON/OFF
シャッター速度	自動、1/30 固定、1/60 固定、1/120 固定、1/240 固定、1/480 固定、1/1000 固定、1/2000 固定、1/4000 固定、1/8000 固定、1/15000 固定、1/30000 固定
カラー/白黒切替	カラー/白黒/自動
IR LED Light	<b>WV-AF214L</b> 最長照射距離 : 30 m <b>WV-AF202L</b> 最長照射距離 : 15 m
ホワイトバランス	ATW1 / ATW2 / AWC / MANUAL
デジタルノイズリダクション	OFF/低/中/高
ブライバシージョーン	OFF/ON(16 か所) (矩形の位置とサイズ、明るさと色、透過率設定可能)
画面内文字表示	OFF/左下/右下/右上/左上/右下 最大 16 文字(アルファベット、カタカナ、数字、記号)
動作検知(VMD)	OFF/ON(4か所)(矩形の位置とサイズ設定可能)
映像反転表示	上下左右 反転可能
ズーム比	<b>WV-AF214L</b> 2.9 倍 光学(手動ズーム/手動フォーカス) <b>WV-AF202L</b> 1 倍 光学
焦点距離(f)	<b>WV-AF214L</b> 3.2 mm ~ 9.2 mm <b>WV-AF202L</b> 2.8 mm
最大口径比(F)	<b>WV-AF214L</b> 1 : 1.8(WIDE) ~ 1 : 2.8(TELE) <b>WV-AF202L</b> 1 : 1.6
フォーカス範囲	<b>WV-AF214L</b> 0.3 m ~ ∞、 <b>WV-AF202L</b> 0.2 m ~ ∞
絞り範囲	<b>WV-AF214L</b> F1.8 ~ Close、 <b>WV-AF202L</b> F1.6(固定)
画角	<b>WV-AF214L</b> 水平 : 35.6°(TELE) ~ 95.1°(WIDE) 垂直 : 20.0°(TELE) ~ 50.8°(WIDE) <b>WV-AF202L</b> 水平 : 106.5°、垂直 : 57.5°
調整角度	水平(PAN)角 : ± 180° 垂直(TILT)角 : 35° ~ 95° 傾き(YAW)角 : ± 180°

※1 : 本機の電源に関する情報については、サポートウェブサイト ([https://sol.panasonic.biz/security/support/info\\_anlg.html](https://sol.panasonic.biz/security/support/info_anlg.html) <管理番号 : A0103>) をご覧ください。

※2 : [SD VIDEO] STANDARD (CVBS)信号の略。SD VIDEO時の上解像度は720x480です。

## ■ 寸法図 (単位 : mm) ※取付穴等全ての寸法公差は±0.2、角度公差は±2度とする。



### HDアナログ監視システムのご利用注意点

- HDアナログカメラをフルHD出力でご使用の場合は、当社製HDアナログディスクレコーダー WJ-HL304 / WJ-HL308 / WJ-HL316と組み合わせてご使用ください。  
フルHD出力の映像伝送方式はHD-TVI方式です。従来のコンポジット出力とは異なる映像伝送方式のため、従来の機器やモニターなどへ接続しても画像は表示されません。既存のコンポジット入力対応機器との接続の場合はカメラ操作によってカメラの信号方式をフルHD出力からコンポジット出力に切り替える必要があります。  
・他社製HD-TVIカメラと当社製HDアナログレコーダーを接続した場合、または他社製HD-TVI対応レコーダーと当社製HDアナログカメラを接続した場合の動作保証はしていません。  
・HDアナログカメラをコンポジット出力でご使用の場合、ライブ・再生における画像の縦横比が実際とは異なって表示されます。
- 既存のカメラとHDアナログディスクレコーダーの接続は、カメラをレコーダーに接続するとレコーダーがコンポジット出力を自動で認識し、新旧カメラを混在で録画することができます。
- HDアナログカメラのフルHD出力映像を分配する場合は、HD-TVI映像信号に対応した映像分配器をご使用ください。動作検証済み映像分配器については他社製品 <https://content.biz.panasonic.com/jp-ja/fai/file/22459> をご覧ください。
- 同軸ケーブルの不適切な中継加工などによる反射の影響を受けて画像が表示されない場合があります。中継は正しくコネクタを用いて配線してください。
- レコーダーに音声録音機能がありますが、カメラからの音声は同軸ケーブルに重畳する機能は持っていないのでご注意ください。
- ビデオトランスや雷対策などの保護機器は対応周波数によっては使用できない場合があります。
- ツイストペアラインによるカメラの制御は従来のレコーダー同様に当社のシステムカメラで対応しています。



RBSSマークは、公益社団法人日本防犯設備協会が優良な防犯機器として認定した機器に表示することができる安心マークです。

eco ideas

### パナソニックグループは環境に配慮した製品づくりに取り組んでいます

- 省エネを徹底的に追求した製品をお客様にお届けし、商品使用時のCO<sub>2</sub>排出量削減を目指します。
- 新しい資源の使用量を減らし、使用済みの製品などから回収した再生資源を使用した商品を作り、資源循環を推進します。
- パナソニック製品は、特定の環境負荷物質<sup>※</sup>の使用を規制するEU RoHS指令の基準値にグローバルで準拠しています。\*鉛、カドミウム、水銀、六価クロム、特定臭素系難燃剤、特定フタル酸エステル



お問い合わせは

パナソニック  
システムお客様ご相談センター



120-878-410 (土・日・祝日は受付のみ)

携帯電話・PHSからもご利用いただけます。(お問い合わせの内容によっては、担当窓口をご案内する場合がございます)

ホームページからのお問い合わせは [panasonic.biz/cns/cs/cntctus/](https://panasonic.biz/cns/cs/cntctus/)

パナソニックi-PROセンシングソリューションズ株式会社 〒812-8531 福岡県福岡市博多区美野島4丁目1番62号

- 製品の色は印刷物ですので実際の色と若干異なる場合があります。
- 製品の定格およびデザインは予告なく変更する場合があります。
- 本カタログ掲載商品の価格には、消費税、配送・設置調整費、工事費、使用済み商品の引き取り費等は含まれておりません。
- 実際の製品には、ご使用上の注意を表示しているものがあります。

WW-JJ1C133

2021-01-P3