

H.265カメラに対応、カメラ入力台数最大4台 PoE給電機能付きポート×4搭載、HDMIモニター出力対応 コンパクトレコーダー

4K

H.265 H.264 MJPEG

HDMI® HIGH-DEFINITION MULTIMEDIA INTERFACE

ONVIF® | S

キー管理システム

<PoE給電内蔵><HDMI端子×1><マウス 付属>
<ACアダプター 付属><ラックマウント金具 別売>

◎HDMIケーブル(別売):同梱されておりませんので別途必要となります。
中継器など使用すると動作しない場合があります。
◎H.264対応カメラを接続する場合、H.264画像圧縮となります。



写真はWJ-NX100/05、WJ-NX100/1

RBSS WJ-NX100シリーズ

カメラ入力 最大4台	H.265 / H.264 JPEG	ミラーリング(RAID1)モード 対応(2TBモデルのみ)
簡単操作・簡単設定	絞り込み検索 サムネイルサーチ	縦置き／壁取り付け (金具別売)

**i-PRO
EXTREME**

品番	搭載HDD	最大接続台数	HDDの冗長化
WJ-NX100/05	500 GB×1	4台(増設はできません)	—
WJ-NX100/1	1 TB×1	4台(増設はできません)	—
WJ-NX100/2	2 TB(1TB×2)	4台(増設はできません)	ミラーリング(RAID1)モード※

※本体の2台のHDDでミラーリング(RAID1)モードが使用できます。

PoE 給電機能付きポート搭載

●IEEE802.3af 準拠のPoE給電機能付きカメラポート*を4系統備えているので、カメラを接続するために別途PoEスイッチングハブを用意する必要はありません。

*PoE Plus(PoE+)カメラには給電できません。
PoE Plus(PoE+)カメラをご使用の場合は別途カメラに電源供給が必要です。

*延長距離は最大100mです。延長の場合には同軸LANコンバータWJ-PR201またはWJ-PU104(接続できるカメラは1台のみ 最大1段まで)をお使いください。

コンパクトなサイズで省スペース化を実現

●[幅]280mm [高さ]44mm [奥行き]212mm(ゴム足、突起部含まず)。
[容積 WJ-NX200比 約24%]

高画質のネットワークカメラ映像を「2週間」記録可能

●フルHD解像度の高画質ネットワークカメラ映像を「2週間」記録可能です。
HDD容量500GBモデルにおいて、カメラ4台、フルHD解像度(1920×1080)、秒5コマのH.265動画を約2週間分記録可能です。

●HD解像度の高画質ネットワークカメラ映像を「6ヶ月ミラーリング記録」可能です。
HDD容量2TBモデルにおいて、カメラ1台、HD解像度(1280×720)、秒5コマのH.265動画を約6ヶ月分のミラーリング記録が可能です。

●4K画像(3840×2160)を最大4台まで録画*することが可能です。
HDMIモニター出力に対応し、録画画像やカメラのライブ画像を用途に応じて高精細に表示することができます。

*30fpsで録画する場合、3分割以上の分割画面では、ライブ画像と再生画像は1フレーム表示になります。

◎記録できる期間は、解像度、フレームレート設定、画質設定、スマートコーディング(GOP制御)設定、カメラ接続台数によって変わります。

専用金具を使用した縦置き、壁取り付けが可能

WV-Q202(別売)を使用して、縦置き、壁取り付けが可能です。



縦置きイメージ



壁取り付けイメージ

顔照合・統計処理機能

別売ビジネスインテリジェンス拡張キットの追加により、カメラ2台までの顔照合機能、統計処理機能が行えます。

ビジネスインテリジェンス拡張キット WJ-NXF02JW オープン価格

*顔検出機能対応カメラの推奨品番について

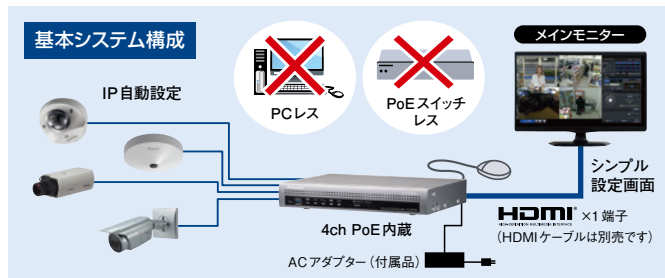
最新情報はこちら(https://sol.panasonic.biz/security/support/kms/model_info.html)

簡単操作・簡単設定(PCレス※)、HDMIモニター出力対応

●本機にマウス(付属品)を接続し、モニター画面を見ながら簡単に操作できます。簡単設定を実現した「らくらくスタート」により、パーソナルコンピューター(以下、PC)を使わず*にカメラを自動認識し、ガイドランスに沿って設定することができます。

また、カレンダーやタイムラインを使って、録画画像を簡単に検索することができます。

*カメラの設定や取扱説明書 操作・設定編の閲覧にはPCが必要です。



コピー端子を搭載

●録画されたカメラ画像を、市販の外付けHDDやUSBメモリーにコピーできます。

セキュア通信機能

●セキュア拡張キット(別売)の追加により、暗号化によるセキュア通信が行えます。別売オプションのセキュア拡張キット(WJ-NXS01JW、NXS04JW)が必要です。

MP4ダウンロード機能

●録画されたカメラ画像をMP4形式でダウンロードできます。

■ 定格 WJ-NX100シリーズ

※最新情報については <https://sol.panasonic.biz/security/support/download/index.html> から「プロダクトサーチ」より仕様書をご覧ください。

基本仕様	
電源	DC48 V 1.7 A
消費電力	付属のACアダプター使用時 WJ-NX100/05、WJ-NX100/1、WJ-NX100/2：約81.6 W (DC48 V 1.7 A)
使用温度範囲	[本体]+5℃～+45℃、[マウス(付属品)]+5℃～+40℃
使用湿度範囲	WJ-NX100/05、WJ-NX100/1、WJ-NX100/2：5%～90%以下(結露しないこと)
動作許容高度	2000 m以下
録画圧縮方式	H.265、H.264 ^{※1} 、JPEG
寸法	[幅] 280 mm [高さ] 44 mm [奥行] 212 mm(ラックマウント金具から203 mm [ゴム足、突起部含まず])
質量	WJ-NX100/05：約1.9 kg、WJ-NX100/1：約1.9 kg、WJ-NX100/2：約2.0 kg
仕上げ	前面パネル：ソリッドメタリック塗装、樹脂 上カバー：ソリッドメタリック塗装、亜鉛メッキ処理鋼板 後面パネル：亜鉛メッキ処理鋼板
HDD	
HDD	WJ-NX100/05：HDD(500 GB)×1、WJ-NX100/1：HDD(1 TB)×1、WJ-NX100/2：HDD(1 TB)×2
入出力	
映像 映像出力端子	1 V[p-p] / 75 Ω(BNC) NTSC 1系統
モニター端子	HDMI、19ピン type A端子 1系統 3840×2160(4K) p/30 Hz、1920×1080 p/60 Hz、1920×1080 i/60 Hz
その他 マウス接続ポート	USB2.0 1系統
コピーポート	USB3.0 1系統
アラーム/コントロール端子	アラーム出力 ^{※3} 、アラーム入力 および ^{※2} 、緊急録画入力 ^{※2} 、HDD 異常/録画異常出力 ^{※3} 、カメラ異常出力 ^{※3} 、顔照合出力 ^{※3} 、時刻合わせ入出力 ^{※2※3} 、+5 V 出力 ^{※4}
ネットワークポート(カメラ)	10BASE-T / 100BASE-TX(RJ45) 4 系統 給電規格：PoE IEEE802.3af 準拠 給電能力：最大62 W(各15.4 W × 4 系統)
ネットワークポート(PC)	10BASE-T / 100BASE-TX / 1000BASE-T(RJ45) 1 系統
対応プロトコル	HTTP、HTTPS、RTSP、RTP、TCP/IP、UDP/IP、FTP(サーバー)、SMTP、NTP(サーバー)、クライアント)、DNS、SNMP、POP3
RBSSチャンネル数	WJ-NX100シリーズ：4ch
RBSS高画質チャンネル数	WJ-NX100シリーズ：4ch
RBSS4画質チャンネル数 ^{※5}	WJ-NX100/05：1 ch、WJ-NX100/1：2 ch、WJ-NX100/2：4 ch
ACアダプター(付属品)	
入力/出力	AC100 V、50 Hz/60 Hz / DC48 V 1.875 A
寸法/質量	[幅]58 mm [高さ]31 mm [奥行]140 mm(電源コード、DC ケーブルを除く) / 約300 g

※1 本機に接続したH.264カメラの映像をH.265で録画することはできません。

※2 無電圧メークアップ入力 3.3 V プルアップ 約23 kΩ

※3 オープンコレクタ出力、最大DC 24 V →200 mA ※4 +5 V ±0.5 V 最大200 mA

※5 RBSS認定のチャンネル数について詳しくは仕様書をご覧ください。

PCで本機を操作するには以下の環境を持つPCを推奨します。

●OS	: Microsoft Windows 10/8.1 日本語版
●ウェブブラウザ	: Internet Explorer 11 32ビット 日本語版
●CPU	: Intel® Core™ i7-860以上
●メモリー	: 4 GB以上
●画面	: 1024×768 ピクセル以上の解像度、True color 24 ビット以上
●ネットワーク機能	: 10BASE-T、100BASE-TX、または1000BASE-T 1ポート
●サウンド機能	: サウンドカード(音声機能を使用する場合)
●その他	: CD-ROMドライブ(各種取扱説明書(PDFファイル)を閲覧するため) DirectX® 9.0c以上、Adobe® Reader®(各種取扱説明書(PDFファイル)を閲覧するため)

必要なPC環境(スペック)は、機器の機能アップに伴い変更される場合があります。最新の情報は <https://sol.panasonic.biz/security/support/technic.html> を参照ください。

- Adobe、Acrobat ReaderおよびAdobe Readerは、Adobe Systems Incorporated(アドビシステムズ社)の商標です。
- Microsoft、Windows、Internet Explorer、ActiveXおよびDirectXは、米国Microsoft Corporationの米国およびその他の国における登録商標です。
- Intel、Intel Coreは、アメリカ合衆国および/またはその他の国におけるIntel Corporationまたはその子会社の商標です。

キー管理システムについて

- ◆登録の手順について詳しくはこちらのサイトをご覧ください
<https://sol.panasonic.biz/security/recorder/nx100/>
- 登録ID、解除キー番号を取得するには、下記のURLのサイトにアクセスしてください。
- ◆パソコン-携帯電話用 <https://kms.business.panasonic.net/ipkms/m-jp/>
※携帯電話からアクセスするときは、フルブラウザ-相当でアクセスしてください。
(携帯電話の機種によっては接続できないことがあります)
- ◆パソコン専用 <https://kms.business.panasonic.net/ipkms/pc/jp.htm>



■ 関連商品(別売)

セキュア拡張キット WJ-NXS01JW (カメラ1台) WJ-NXS04JW (カメラ4台) 各オープン価格
ラックマウント金具(縦置き、壁取り付け用) WV-Q202 オープン価格
※WJ-NX100シリーズの縦置き/壁取り付け対応の為、従来のWV-Q202の仕様を変更いたしました。2018年12月以降にご購入されたものをご使用ください。 ※WV-Q202の代替品である従来品金具(ラックマウント金具：YBSKG032 ㈱ワイ・ビー・エス製)はWJ-NX100シリーズには使用できません。ラックマウントの際はYBSKG027をご使用ください。
ラックマウント金具 [※] (ラック取り付け用) 取り付けイメージ YBSKG027
※塗装色：ソリッドシルバーをご使用ください。 詳しくは(株)ワイ・ビー・エス(http://www.ybserve.co.jp/assen.html)をご覧ください。
※他社商品については、当社が品質・性能・動作等について保証するものではありません。



RBSSマークは、公益社団法人日本防犯設備協会が優良な防犯機器として認定した機器に表示することができる安心マークです。



パナソニックグループは環境に配慮した製品づくりに取り組んでいます

- 省エネを徹底的に追求した製品をお客様にお届けし、商品使用時のCO₂排出量削減を目指します。
- 新しい資源の使用量を減らし、使用済みの製品などから回収した再生資源を使用した商品を作り、資源循環を推進します。
- パナソニック製品は、特定の環境負荷物質[※]の使用を規制するEU RoHS指令の基準値にグローバルで準拠しています。※鉛、カドミウム、水銀、六価クロム、特定臭素系難燃剤、特定フタル酸エステル



お問い合わせは

パナソニック
システムお客様ご相談センター



1020 0120-878-410 受付：9時～17時30分
(土・日・祝日は受付のみ)

携帯電話・PHSからもご利用いただけます。(お問い合わせの内容によっては、担当窓口をご案内する場合もございます)

ホームページからのお問い合わせは panasonic.biz/cns/cs/cntctus/

パナソニックi-PROセンシングソリューションズ株式会社 〒812-8531 福岡県福岡市博多区美野島4丁目1番62号

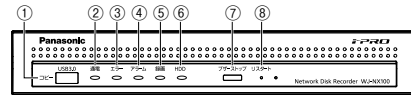
- 製品の色は印刷物ですので実際の色と若干異なる場合があります。●製品の定格およびデザインは予告なく変更する場合があります。
- 本カタログ掲載商品の価格には、消費税、配送・設置調整費、工事費、使用済み商品の引き取り費等は含まれておりません。
- オープン価格の商品は本体希望小売価格を定めていません。●実際の製品には、ご使用上の注意を表示しているものがあります。

WW-J1C526

2020-02-P3

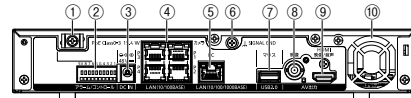
■ 前面/後面パネル (イラストはWJ-NX100/1です)

<前面>



- ①コピーポート(USB 3.0) [コピー]
- ②[通電]ランプ
- ③[エラー]ランプ
- ④[アラーム]ランプ
- ⑤[録画]ランプ
- ⑥[HDD]または[HDD1] / [HDD2]ランプ
- ⑦プザーストップボタン[プザーストップ]
- ⑧リスタートスイッチ[リスタート]

<後面>

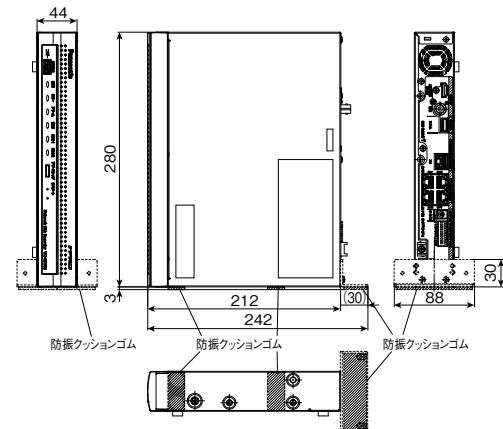


- ①ランプマウント(DCプラグ抜け防止用)
- ②アラーム/コントロール端子 [アラーム/コントロール]
- ③DCジャック[DC IN]
- ④ネットワークポート(カメラポート) [カメラ]
- ⑤ネットワークポート(PCポート) [PC]
- ⑥SIGNAL GND端子 [SIGNAL GND]
- ⑦マウス接続ポート(USB 2.0) [マウス]
- ⑧映像出力端子(BNC) [映像]
- ⑨メインモニター出力端子(HDMI) [HDMI映像/音声]
- ⑩放熱ファン通風孔

■ 寸法図 (ラックマウント金具WV-Q202(別売品)使用) (単位：mm)

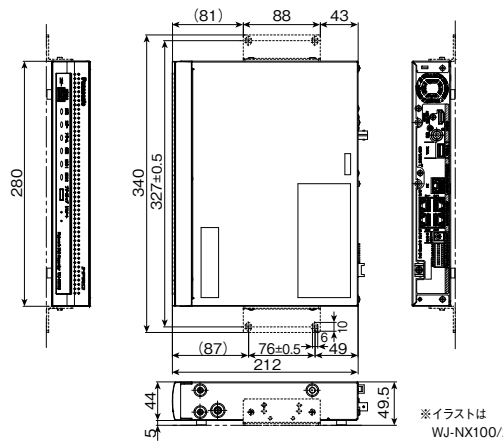
縦置き

※本機に付属の防振クッションゴムをWV-Q202に貼り、下記の方角でご使用ください。



壁取り付け

※下記の向きで壁に取り付けると、後面パネルの放熱ファン通風孔が上部になり、放熱効果が高くなります。



※イラストはWJ-NX100/2です。



HDMI、High-Definition Multimedia Interface、およびHDMIロゴは、HDMI Licensing Administrator, Inc.の商標または登録商標です。採用商標のHDMI、HDMI High-Definition Multimedia Interface、およびHDMI Logoは、米国およびその他の国におけるHDMI Licensing Administrator, Inc.の商標または登録商標です。



IPベースの物理セキュリティ製品向けの規格標準化を推進するフォーラムONVIF(オープンネットワークビデオインターフェース・フォーラム)が公開しているプロファイル。ONVIFおよびONVIFロゴは、ONVIF Inc.の商標です。