

ご参考

| | |
|-------------------------|-------------|
| パナソニックグループ会社製品一覧 | 142 ページ |
| 他社製品一覧 | 143~147 ページ |
| INDEX…掲載商品一覧 | 148~150 ページ |
| 放送・音響設備を長期間ご利用のお客様へ | 152・153 ページ |
| 非常用放送設備を長期間ご利用のお客様へ | 154・155 ページ |
| 非常用放送設備の蓄電池を長期間ご利用のお客様へ | 156・157 ページ |
| 音響設備を長期間ご利用のお客様へ | 158・159 ページ |
| 旧スプリアス規格 特定小電力無線機器について | 160・161 ページ |
| ご使用の際の注意事項 | 162~165 ページ |
| マーク・用語説明 | 166 ページ |
| スピーカー / 天井スピーカー用パネルカラー | 167 ページ |

マイクロホン
ワイヤレス
マイクシステム

非常放送システム

業務放送システム

校内放送システム

スピーカー

RAMSA

ワイヤレス
マイクシステム

RAMSA

ミキサー
シグナル
プロセッサ

RAMSA

パワーアンプ

RAMSA

スピーカー

ご参考

パナソニック製

2019年10月現在

| 商品情報 | 関連商品 | | | | | | |
|--|-----------------|------------|-----|-----------|-------|-----------------|---|
| <p>iPad用アプリケーション WR-DX400・WR-DX100用 RAMSA Mixer2</p>  <p>iPad専用アプリで場内から遠隔操作</p> <ul style="list-style-type: none"> ●無線LAN(Wi-Fi)経由でオーディオミキサーと接続することで、オーディオミキサーの各種設定や操作を行うことができます。 ●RTA(リアルタイムアナライザー)機能を搭載し、周波数特性を確認しながらイコライザーを調整するなど、場内での音響調整をサポートします。 <p>■本ソフトウェアは以下のシステム環境を持つiPadで使用できます</p> <table border="1"> <tr> <td>iPad</td> <td>9.7インチiPad</td> </tr> <tr> <td>iOS</td> <td>iOS 9.2以降</td> </tr> <tr> <td>Wi-Fi</td> <td>IEEE802.11ac 推奨</td> </tr> </table> <p>iPadから「App Store」にアクセスしてください。「RAMSA Mixer2(アプリケーションの名前)」を検索し、iPadにアプリケーションをインストールします。インストールが完了したらホーム画面に「RAMSA Mixer2」のアイコンが表示されます。</p> <p>App Store からダウンロード</p> | iPad | 9.7インチiPad | iOS | iOS 9.2以降 | Wi-Fi | IEEE802.11ac 推奨 | <p>デジタルミキサー(コンソール型) WR-DX400</p> <p>デジタルミキサー(ラックマウント型) WR-DX100</p> |
| iPad | 9.7インチiPad | | | | | | |
| iOS | iOS 9.2以降 | | | | | | |
| Wi-Fi | IEEE802.11ac 推奨 | | | | | | |


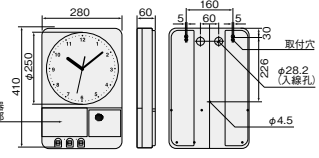
| 商品情報 | 関連商品 | | | | | | | | | | |
|---|--|---|-----|-------------------------------|------|--------------------------------|-----------|----------------------------------|----|--|---|
| <p>PC用ソフトウェア WR-DX400・WR-DX100用 WR-DX400 / DX100 リモートコントロールソフト</p>  <p>PC専用ソフトで全入出力チャンネルをリアルタイムに一覧表示</p> <ul style="list-style-type: none"> ●リモートコントロールソフトは、オーディオミキサーの各種設定や操作を行うことができるPC専用ソフトウェアです。 ●各種設定はオフラインでも編集可能で、システム全体のデータを保存・読み込みするデータ管理機能も搭載しています。 <p>■本ソフトウェアは以下のシステム環境を持つPCで使用できます</p> <table border="1"> <tr> <td>OS</td> <td>Microsoft® Windows® 10 Pro 日本語版 Microsoft® Windows® 8.1 Pro 日本語版</td> </tr> <tr> <td>CPU</td> <td>上記OSで推奨されているCPUを搭載しているPCであること</td> </tr> <tr> <td>メモリー</td> <td>上記OSで推奨されているメモリーを搭載しているPCであること</td> </tr> <tr> <td>ハードディスク容量</td> <td>本ソフトウェアのインストール用として100 MBの容量が必要です</td> </tr> <tr> <td>画面</td> <td>1600×900ピクセル以上の解像度 ※1600×900のご使用の際はWindowsの設定で「タスクバーを自動的に隠す」を有効にしてください。</td> </tr> </table> <p>https://sol.panasonic.biz/sound/ramsa/dx400/software_download01.html</p> | OS | Microsoft® Windows® 10 Pro 日本語版 Microsoft® Windows® 8.1 Pro 日本語版 | CPU | 上記OSで推奨されているCPUを搭載しているPCであること | メモリー | 上記OSで推奨されているメモリーを搭載しているPCであること | ハードディスク容量 | 本ソフトウェアのインストール用として100 MBの容量が必要です | 画面 | 1600×900ピクセル以上の解像度 ※1600×900のご使用の際はWindowsの設定で「タスクバーを自動的に隠す」を有効にしてください。 | <p>デジタルミキサー(コンソール型) WR-DX400</p> <p>デジタルミキサー(ラックマウント型) WR-DX100</p> |
| OS | Microsoft® Windows® 10 Pro 日本語版 Microsoft® Windows® 8.1 Pro 日本語版 | | | | | | | | | | |
| CPU | 上記OSで推奨されているCPUを搭載しているPCであること | | | | | | | | | | |
| メモリー | 上記OSで推奨されているメモリーを搭載しているPCであること | | | | | | | | | | |
| ハードディスク容量 | 本ソフトウェアのインストール用として100 MBの容量が必要です | | | | | | | | | | |
| 画面 | 1600×900ピクセル以上の解像度 ※1600×900のご使用の際はWindowsの設定で「タスクバーを自動的に隠す」を有効にしてください。 | | | | | | | | | | |


- Apple、Appleロゴ、iPadは米国および他の国々で登録されたApple Inc.の商標です。App StoreはApple Inc.のサービスマークです。
- Microsoft、Windowsは、米国Microsoft Corporationの米国およびその他の国における登録商標です。

ライソソリューションズ社製

2019年10月現在

お問い合わせ先 ● TEL:0120-878-365 (照明・住まの設備—スイッチ・コンセント関連製品)


| 商品情報 | 関連商品 | | | | | | | | | | | | | | | | | | | | | | | | | | |
|---|--|--|----------|--------------------------|--------|-----------------------|---------|----|---------|--------------------|--|-----|--|--------|-----|----------|----------------|-----------|-----------------------------------|-----------------|---------------|--------|-----------------|--|----|--------------------------|---|
| <p>■非常放送システム・業務放送システム用</p> <p>抜け止めコンセントプラグ DH2671 ファクトライン取り付け用ACコンセント</p> <p>メロディウィーク TD73 メロディウィーク TDW73</p>  <p>写真はTDW73です。</p> <ul style="list-style-type: none"> ●4曲の電子チャイムを内蔵。 ●録音機能付。 ●4曲(合計約14分)まで。 ●1年間の休日が設定可能。 <p>■寸法図(単位:mm)</p>  <p>■定格</p> <table border="1"> <tr> <td>駆動方式</td> <td>電子式(ただし、アナログ時計部:ステップモータ駆動式)</td> </tr> <tr> <td>電源電圧・周波数</td> <td>AC 100/200 V 50/60 Hz 共用</td> </tr> <tr> <td>定格消費電力</td> <td>約10 W(メロディ出力時、最大20 W)</td> </tr> <tr> <td>プログラム周期</td> <td>週間</td> </tr> <tr> <td>週間プログラム</td> <td>メロディ メロディ繰り返し回数</td> <td>8曲より選択(プログラムごとに選択可能) 1~9回(プログラムごとに選択可能)</td> </tr> <tr> <td>入時間</td> <td>1~59秒または1~59分または1~24時間 (プログラムごとに選択可能)</td> </tr> <tr> <td>最小設定間隔</td> <td>1分間</td> </tr> <tr> <td>最大プログラム数</td> <td>120プログラム(回路ごと)</td> </tr> <tr> <td>最大年間休日設定数</td> <td>366日(うるう年対応、回路ごと、1回実行または毎年実行選択可能)</td> </tr> <tr> <td>外部アンプ 予備起動設定</td> <td>-10秒(回路ごとに設定)</td> </tr> <tr> <td>メロディ出力</td> <td>メロディ数 固定メロディ</td> <td>録音メロディ4曲(最大)と固定メロディ4曲の計8曲 No.1 ウェストミンスター寺院の鐘(27 sec) / No.2 家路(52 sec) / No.3 アマリリス(49 sec) / No.4 ビン・ボーン(15 sec)</td> </tr> <tr> <td>質量</td> <td>本体:約3.5 kg、受信ユニット:0.5 kg</td> </tr> </table> | 駆動方式 | 電子式(ただし、アナログ時計部:ステップモータ駆動式) | 電源電圧・周波数 | AC 100/200 V 50/60 Hz 共用 | 定格消費電力 | 約10 W(メロディ出力時、最大20 W) | プログラム周期 | 週間 | 週間プログラム | メロディ メロディ繰り返し回数 | 8曲より選択(プログラムごとに選択可能) 1~9回(プログラムごとに選択可能) | 入時間 | 1~59秒または1~59分または1~24時間 (プログラムごとに選択可能) | 最小設定間隔 | 1分間 | 最大プログラム数 | 120プログラム(回路ごと) | 最大年間休日設定数 | 366日(うるう年対応、回路ごと、1回実行または毎年実行選択可能) | 外部アンプ 予備起動設定 | -10秒(回路ごとに設定) | メロディ出力 | メロディ数 固定メロディ | 録音メロディ4曲(最大)と固定メロディ4曲の計8曲 No.1 ウェストミンスター寺院の鐘(27 sec) / No.2 家路(52 sec) / No.3 アマリリス(49 sec) / No.4 ビン・ボーン(15 sec) | 質量 | 本体:約3.5 kg、受信ユニット:0.5 kg | <p>非常放送システム 業務放送システム 校内放送システム</p> <p>非常放送システム 業務放送システム 校内放送システム</p> |
| 駆動方式 | 電子式(ただし、アナログ時計部:ステップモータ駆動式) | | | | | | | | | | | | | | | | | | | | | | | | | | |
| 電源電圧・周波数 | AC 100/200 V 50/60 Hz 共用 | | | | | | | | | | | | | | | | | | | | | | | | | | |
| 定格消費電力 | 約10 W(メロディ出力時、最大20 W) | | | | | | | | | | | | | | | | | | | | | | | | | | |
| プログラム周期 | 週間 | | | | | | | | | | | | | | | | | | | | | | | | | | |
| 週間プログラム | メロディ メロディ繰り返し回数 | 8曲より選択(プログラムごとに選択可能) 1~9回(プログラムごとに選択可能) | | | | | | | | | | | | | | | | | | | | | | | | | |
| 入時間 | 1~59秒または1~59分または1~24時間 (プログラムごとに選択可能) | | | | | | | | | | | | | | | | | | | | | | | | | | |
| 最小設定間隔 | 1分間 | | | | | | | | | | | | | | | | | | | | | | | | | | |
| 最大プログラム数 | 120プログラム(回路ごと) | | | | | | | | | | | | | | | | | | | | | | | | | | |
| 最大年間休日設定数 | 366日(うるう年対応、回路ごと、1回実行または毎年実行選択可能) | | | | | | | | | | | | | | | | | | | | | | | | | | |
| 外部アンプ 予備起動設定 | -10秒(回路ごとに設定) | | | | | | | | | | | | | | | | | | | | | | | | | | |
| メロディ出力 | メロディ数 固定メロディ | 録音メロディ4曲(最大)と固定メロディ4曲の計8曲 No.1 ウェストミンスター寺院の鐘(27 sec) / No.2 家路(52 sec) / No.3 アマリリス(49 sec) / No.4 ビン・ボーン(15 sec) | | | | | | | | | | | | | | | | | | | | | | | | | |
| 質量 | 本体:約3.5 kg、受信ユニット:0.5 kg | | | | | | | | | | | | | | | | | | | | | | | | | | |

| 商品情報 | 関連商品 | | | | | | | | | | | | | | | | | | | | | | | | | | | |
|---|--------------|-----------------|---------|----------|-----|-------|----------|-------------|-----------------|----------|--------------|---------------|----------|--------------|---------------|-----|-----|---|---|---|--------|---|--------|---|-------|---|---|---|
| <p>コスモシリーズワイド21埋込ボリュームコントローラー WTC5841W</p>  <p>■定格</p> <table border="1"> <tr> <th>品番</th> <th>入力容量</th> <th>インピーダンス</th> </tr> <tr> <td>WTC5841W</td> <td>1 W</td> <td>10 kΩ</td> </tr> <tr> <td>WTC5842W</td> <td>0.5 W ~ 6 W</td> <td>20 kΩ ~ 1.67 kΩ</td> </tr> <tr> <td>WTC5843W</td> <td>0.5 W ~ 30 W</td> <td>20 kΩ ~ 330 Ω</td> </tr> <tr> <td>WTC5844W</td> <td>0.5 W ~ 60 W</td> <td>20 kΩ ~ 167 Ω</td> </tr> </table> <p>■音量調整範囲</p> <table border="1"> <tr> <th>OFF</th> <th>減衰量</th> </tr> <tr> <td>1</td> <td>断</td> </tr> <tr> <td>2</td> <td>-18 dB</td> </tr> <tr> <td>3</td> <td>-12 dB</td> </tr> <tr> <td>4</td> <td>-6 dB</td> </tr> <tr> <td>3</td> <td>0</td> </tr> </table> | 品番 | 入力容量 | インピーダンス | WTC5841W | 1 W | 10 kΩ | WTC5842W | 0.5 W ~ 6 W | 20 kΩ ~ 1.67 kΩ | WTC5843W | 0.5 W ~ 30 W | 20 kΩ ~ 330 Ω | WTC5844W | 0.5 W ~ 60 W | 20 kΩ ~ 167 Ω | OFF | 減衰量 | 1 | 断 | 2 | -18 dB | 3 | -12 dB | 4 | -6 dB | 3 | 0 | <p>非常放送システム 業務放送システム 校内放送システム</p> |
| 品番 | 入力容量 | インピーダンス | | | | | | | | | | | | | | | | | | | | | | | | | | |
| WTC5841W | 1 W | 10 kΩ | | | | | | | | | | | | | | | | | | | | | | | | | | |
| WTC5842W | 0.5 W ~ 6 W | 20 kΩ ~ 1.67 kΩ | | | | | | | | | | | | | | | | | | | | | | | | | | |
| WTC5843W | 0.5 W ~ 30 W | 20 kΩ ~ 330 Ω | | | | | | | | | | | | | | | | | | | | | | | | | | |
| WTC5844W | 0.5 W ~ 60 W | 20 kΩ ~ 167 Ω | | | | | | | | | | | | | | | | | | | | | | | | | | |
| OFF | 減衰量 | | | | | | | | | | | | | | | | | | | | | | | | | | | |
| 1 | 断 | | | | | | | | | | | | | | | | | | | | | | | | | | | |
| 2 | -18 dB | | | | | | | | | | | | | | | | | | | | | | | | | | | |
| 3 | -12 dB | | | | | | | | | | | | | | | | | | | | | | | | | | | |
| 4 | -6 dB | | | | | | | | | | | | | | | | | | | | | | | | | | | |
| 3 | 0 | | | | | | | | | | | | | | | | | | | | | | | | | | | |

パナソニックLSネットワークス株式会社製

2019年10月現在

お問い合わせ先 ● TEL:03-6402-5301 <https://panasonic.co.jp/ls/plsnw/product/index.html>

| 商品情報 | 関連商品 | | | | | | | | | | | | | | |
|--|------------------------------------|------------------------------------|----|--------|--------|--------------------|----------|-------------|------------------|-----------|-----|-----------|----------------------|----------|--|
| <p>スイッチングハブ GA-ML4THPoE+ (PN260494)</p>  <p>■定格</p> <table border="1"> <tr> <td>外形寸法</td> <td>210 mm(幅) × 44 mm(高さ) × 260 mm(奥行)</td> </tr> <tr> <td>質量</td> <td>2.4 kg</td> </tr> <tr> <td>最大消費電力</td> <td>148 W(非給電時 14.8 W)</td> </tr> <tr> <td>最大給電可能電力</td> <td>120 W(装置全体)</td> </tr> </table> <table border="1"> <tr> <td>10 / 100 / 1000T</td> <td>× 6 Port*</td> </tr> <tr> <td>SFP</td> <td>× 2 Port*</td> </tr> <tr> <td>PoEPlus 給電 (802.3at)</td> <td>× 4 Port</td> </tr> </table> <p>*10 / 100 / 1000TとSFPは排他利用、SFPは別売です。</p> | 外形寸法 | 210 mm(幅) × 44 mm(高さ) × 260 mm(奥行) | 質量 | 2.4 kg | 最大消費電力 | 148 W(非給電時 14.8 W) | 最大給電可能電力 | 120 W(装置全体) | 10 / 100 / 1000T | × 6 Port* | SFP | × 2 Port* | PoEPlus 給電 (802.3at) | × 4 Port | <p>デジタルパワーアンプ 1200 W×4ch WP-DM948</p> <p>デジタルパワーアンプ 600 W×4ch WP-DM924</p> <p>デジタルパワーアンプ 300 W×4ch WP-DM912</p> <p>デジタルミキサー(コンソール型) WR-DX400</p> <p>デジタルミキサー(ラックマウント型) WR-DX100</p> <p>デジタルパワーアンプ 1000 W×2ch (4 Ω連続出力) WP-DN700</p> <p>デジタルパワーアンプ 560 W×4ch (4 Ω連続出力) WP-DN360</p> <p>Dante™カード WR-PC001</p> |
| 外形寸法 | 210 mm(幅) × 44 mm(高さ) × 260 mm(奥行) | | | | | | | | | | | | | | |
| 質量 | 2.4 kg | | | | | | | | | | | | | | |
| 最大消費電力 | 148 W(非給電時 14.8 W) | | | | | | | | | | | | | | |
| 最大給電可能電力 | 120 W(装置全体) | | | | | | | | | | | | | | |
| 10 / 100 / 1000T | × 6 Port* | | | | | | | | | | | | | | |
| SFP | × 2 Port* | | | | | | | | | | | | | | |
| PoEPlus 給電 (802.3at) | × 4 Port | | | | | | | | | | | | | | |

- ご使用の際は、取扱説明書、工事説明書をよくお読みの上、正しく設置してご使用ください。
- また、他社製品については当社が品質・性能・動作等について保証するものではありません。

マイク/ロホン/ワイヤレス/マイクシステム

非常放送システム

業務放送システム

校内放送システム

スピーカー

RAMSA

ワイヤレス/マイクシステム

RAMSA

ミキサー/シグナル/プロセス


RAMSA

パワーアンプ

RAMSA

スピーカー





ご参考

| 商品情報 | 関連商品 | | | | | | | | |
|---|--|---------|------|------------|----|---|----|------|--|
| スイッチングハブ GigaCore 26i  | デジタルパワーアンプ 1200 W×4ch WP-DM948 600 W×4ch WP-DM924 300 W×4ch WP-DM912 デジタルミキサー (コンソール型) WR-DX400 (ラックマウント型) WR-DX100 デジタルパワーアンプ 1000 W×2ch (4 Ω連続出力) WP-DN700 560 W×4ch (4 Ω連続出力) WP-DN360 Dante™カード WR-PC001 | | | | | | | | |
| ■ 定格 <table border="1"> <tr><td>定格</td><td>AC100 V</td></tr> <tr><td>入力電圧</td><td>50 / 60 Hz</td></tr> <tr><td>寸法</td><td>482 mm (幅) × 270.3 mm (高さ) × 44 mm (奥行)</td></tr> <tr><td>質量</td><td>4 kg</td></tr> </table> | 定格 | AC100 V | 入力電圧 | 50 / 60 Hz | 寸法 | 482 mm (幅) × 270.3 mm (高さ) × 44 mm (奥行) | 質量 | 4 kg | |
| 定格 | AC100 V | | | | | | | | |
| 入力電圧 | 50 / 60 Hz | | | | | | | | |
| 寸法 | 482 mm (幅) × 270.3 mm (高さ) × 44 mm (奥行) | | | | | | | | |
| 質量 | 4 kg | | | | | | | | |


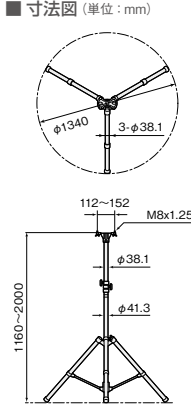
■ 1.9 GHz帯デジタルワイヤレスインターカムシステム用





| 商品情報 | 関連商品 |
|--|--|
| ポータブルトランシーバー専用ケース(ベルトバックル付)【推奨品】 1個入り(黒) AR-CT200K/1 1個入り(茶) AR-CT200B/1 5個入り(黒) AR-CT200K/5 5個入り(茶) AR-CT200B/5 10個入り(黒) AR-CT200K/10 10個入り(茶) AR-CT200B/10 | 1.9 GHz帯デジタルワイヤレス インターカムシステム ポータブルトランシーバー WX-CT200 |
|  <p>AR-CT200B AR-CT200K * WX-CT200に装着したイメージ。</p> | |

■ RAMSA ニアフィールドスピーカー用

| 商品情報 | 関連商品 |
|---|--|
| 変換アダプター GSF36M6M 本体直接取り付け用 ネジ: M6 × 12 mm  | 20 cm 2ウェイスピーカー WS-NF075-K,-W 16 cm 2ウェイスピーカー WS-NF055-K,-W 10 cm 2ウェイスピーカー WS-NF015-K,-W |
| 変換アダプター GSF36M10M 取付金具取り付け用 ネジ: M10 × 18 mm 蝶ボルト: M10  | 12 cm 2ウェイスピーカー WS-BN025-K,-W 8 cm 2ウェイスピーカー WS-BN010-K,-W |
| ■スピーカースタンド取り付け例 【スピーカーを縦に設置する場合】 GSF36M6Mを利用して スピーカーに直接取り付け。  | 【スピーカーを横に設置する場合】 GSF36M10Mを付属の 取付金具と取り付け。  |
| *スピーカースタンド 21436B (K&M製) 21435 (K&M製) | *写真は21436Bです。 |

■ スピーカー用

| 商品情報 | 関連商品 | | | | | | | | | | | | | | |
|---|--|-------------------|--------|----------------|------|----------------|---------|-----------------|----|--------|-----|------------------------------|-----|-----|--|
| スピーカースタンド SP20  | コンパクトハイパワー スピーカーATシリーズ WS-AT75-K,-W WS-AT75H-K,-W アレイスピーカー WS-LA208 コンパクトスピーカー WS-M80-K (限) WS-M80-W [販売完了] WS-M200-K,-W (限) ワイヤレスパワードスピーカー WS-X77 【販売完了品】 WS-A200 WS-AT80,-W WS-AT200,-W WS-AT400,-W WS-AT450 WS-N40 WS-77 | | | | | | | | | | | | | | |
| ■ 寸法図 (単位: mm)  | | | | | | | | | | | | | | | |
| ■ 定格 <table border="1"> <tr><td>スタンド高さ</td><td>1160 mm ~ 2000 mm</td></tr> <tr><td>スタンド脚径</td><td>φ1340 mm (開脚時)</td></tr> <tr><td>取付ネジ</td><td>M8 × 1.25 (2本)</td></tr> <tr><td>取付ネジピッチ</td><td>112 mm ~ 152 mm</td></tr> <tr><td>質量</td><td>3.2 kg</td></tr> <tr><td>仕上げ</td><td>黒色プラスチック、銀色アルマイト処理、黒色クロメート処理</td></tr> <tr><td>付属品</td><td>バッグ</td></tr> </table> | スタンド高さ | 1160 mm ~ 2000 mm | スタンド脚径 | φ1340 mm (開脚時) | 取付ネジ | M8 × 1.25 (2本) | 取付ネジピッチ | 112 mm ~ 152 mm | 質量 | 3.2 kg | 仕上げ | 黒色プラスチック、銀色アルマイト処理、黒色クロメート処理 | 付属品 | バッグ | |
| スタンド高さ | 1160 mm ~ 2000 mm | | | | | | | | | | | | | | |
| スタンド脚径 | φ1340 mm (開脚時) | | | | | | | | | | | | | | |
| 取付ネジ | M8 × 1.25 (2本) | | | | | | | | | | | | | | |
| 取付ネジピッチ | 112 mm ~ 152 mm | | | | | | | | | | | | | | |
| 質量 | 3.2 kg | | | | | | | | | | | | | | |
| 仕上げ | 黒色プラスチック、銀色アルマイト処理、黒色クロメート処理 | | | | | | | | | | | | | | |
| 付属品 | バッグ | | | | | | | | | | | | | | |

| 商品情報 | 関連商品 | | | | | | | | | | |
|---|--|-------------------|--------|----------------|--------|--------|--------|-----------------|--------|--------------|--|
| スピーカースタンド 21435  | 1.9GHz帯デジタル ポータブルワイヤレスアンプ WX-PS200 38 cm 2ウェイスピーカー WS-HP400 | | | | | | | | | | |
| ■ 定格 <table border="1"> <tr><td>スタンド高さ</td><td>1430 mm ~ 2240 mm</td></tr> <tr><td>スタンド脚径</td><td>φ1150 mm (開脚時)</td></tr> <tr><td>ポール先端径</td><td>φ35 mm</td></tr> <tr><td>耐荷重/質量</td><td>50 kg / 5.91 kg</td></tr> <tr><td>材質/仕上げ</td><td>スチール製 / 黒色塗装</td></tr> </table> | スタンド高さ | 1430 mm ~ 2240 mm | スタンド脚径 | φ1150 mm (開脚時) | ポール先端径 | φ35 mm | 耐荷重/質量 | 50 kg / 5.91 kg | 材質/仕上げ | スチール製 / 黒色塗装 | |
| スタンド高さ | 1430 mm ~ 2240 mm | | | | | | | | | | |
| スタンド脚径 | φ1150 mm (開脚時) | | | | | | | | | | |
| ポール先端径 | φ35 mm | | | | | | | | | | |
| 耐荷重/質量 | 50 kg / 5.91 kg | | | | | | | | | | |
| 材質/仕上げ | スチール製 / 黒色塗装 | | | | | | | | | | |
| スピーカースタンド 21436B  | 20 cm 2ウェイスピーカー WS-AR080-K,-W 30 cm 2ウェイスピーカー WS-AR200-K,-W | | | | | | | | | | |
| ■ 定格 <table border="1"> <tr><td>スタンド高さ</td><td>1430 mm ~ 2240 mm</td></tr> <tr><td>スタンド脚径</td><td>φ1150 mm (開脚時)</td></tr> <tr><td>ポール先端径</td><td>φ35 mm</td></tr> <tr><td>耐荷重/質量</td><td>40 kg / 3.41 kg</td></tr> <tr><td>材質/仕上げ</td><td>アルミ製 / 黒色塗装</td></tr> </table> | スタンド高さ | 1430 mm ~ 2240 mm | スタンド脚径 | φ1150 mm (開脚時) | ポール先端径 | φ35 mm | 耐荷重/質量 | 40 kg / 3.41 kg | 材質/仕上げ | アルミ製 / 黒色塗装 | |
| スタンド高さ | 1430 mm ~ 2240 mm | | | | | | | | | | |
| スタンド脚径 | φ1150 mm (開脚時) | | | | | | | | | | |
| ポール先端径 | φ35 mm | | | | | | | | | | |
| 耐荷重/質量 | 40 kg / 3.41 kg | | | | | | | | | | |
| 材質/仕上げ | アルミ製 / 黒色塗装 | | | | | | | | | | |
| スピーカーマウントポール 21334  | 20 cm 2ウェイスピーカー WS-AR080-K,-W 30 cm 2ウェイスピーカー WS-AR200-K,-W 38 cm サブウーハー WS-HP450 46 cm サブウーハー WS-HP480 | | | | | | | | | | |
| ■ 定格 <table border="1"> <tr><td>ポール高さ</td><td>880 mm</td></tr> <tr><td>ポール径</td><td>φ35 mm</td></tr> <tr><td>ポールネジ</td><td>M20</td></tr> <tr><td>質量</td><td>1.14 kg</td></tr> <tr><td>仕上げ</td><td>黒色塗装</td></tr> </table> | ポール高さ | 880 mm | ポール径 | φ35 mm | ポールネジ | M20 | 質量 | 1.14 kg | 仕上げ | 黒色塗装 | WS-HP450に WS-AR200-Kを 組み合わせた例  |
| ポール高さ | 880 mm | | | | | | | | | | |
| ポール径 | φ35 mm | | | | | | | | | | |
| ポールネジ | M20 | | | | | | | | | | |
| 質量 | 1.14 kg | | | | | | | | | | |
| 仕上げ | 黒色塗装 | | | | | | | | | | |

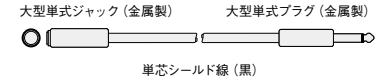
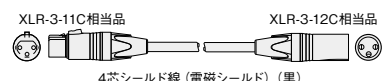
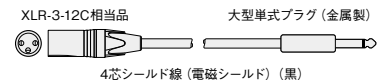
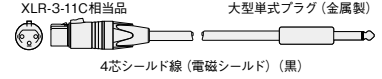
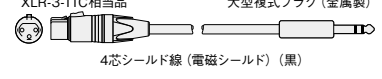
- ご使用の際は、取扱説明書、工事説明書をよくお読みの上、正しく設置してご使用ください。
- また、他社製品については当社が品質・性能・動作等について保証するものではありません。

他社製品一覧

株式会社ワイ・ビー・エス製

お問い合わせ先 ● TEL : 045-932-2803

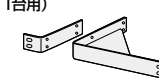
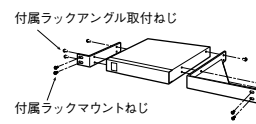
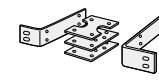
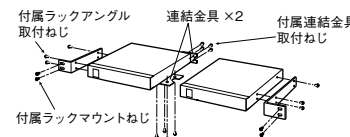
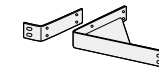
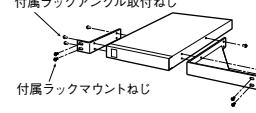
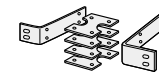
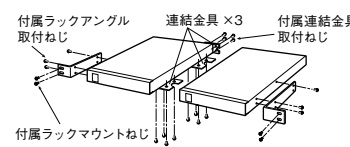
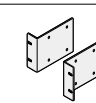
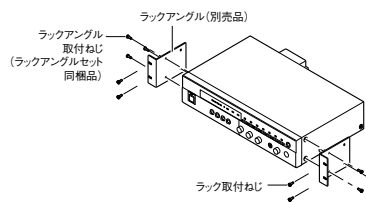

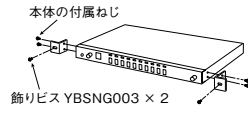
■ 延長ケーブル

| 商品情報 | 関連商品 |
|--|---|
| 延長ケーブル (マイクロホン用 / 5 m) 不平衡接続 YBSMC001 延長ケーブル (マイクロホン用 / 10 m) 不平衡接続 YBSMC002 延長ケーブル (マイクロホン用 / 20 m) 不平衡接続 YBSMC003  | ダイナミックマイクロホン WM-530 ダイナミックマイクロホン WM-531 ダイナミックマイクロホン WM-561 ダイナミックマイクロホン WM-D170SW-K |
| 延長ケーブル (マイクロホン用 / 2 m) 平衡接続 YBSMC006 延長ケーブル (マイクロホン用 / 5 m) 平衡接続 YBSMC007 延長ケーブル (マイクロホン用 / 10 m) 平衡接続 YBSMC008  | |
| 延長ケーブル (マイクロホン用 / 10 m) 不平衡接続 YBSMC009  | |
| 延長ケーブル (マイクロホン用 / 10 m) 不平衡接続 YBSMC010  | |
| 延長ケーブル (マイクロホン用 / 10 m) 平衡接続 YBSMC011  | |

■ コネクタープレート

| 商品情報 | 関連商品 |
|---|---|
| コネクタープレート (マイクロホン用) YBSCP001 < XLR3-31 相当品 1個使用 / キャップ付 >  | ダイナミックマイクロホン WM-530 ダイナミックマイクロホン WM-531 ダイナミックマイクロホン WM-561 ダイナミックマイクロホン WM-D170SW-K |
| コネクタープレート (マイクロホン用) YBSCP002 < XLR3-31 相当品 2個使用 / キャップ付 >  | |
| コネクタープレート (スピーカー用) YBSCP004 < XLR4-31 相当品 1個使用 / キャップ付 >  | スピーカー |



■ 非常放送システム・業務放送システム用

| 商品情報 | 関連商品 |
|--|---|
| ラックアングルセット (1Uハーフ, 1台用) YBSKG015 (AV ライトグレー)  <p>取り付け方</p>  | 1.9 GHz帯デジタルワイヤレス ベースステーション WX-SP104 1Uハーフ |
| ラックアングルセット (1Uハーフ, 2台用) YBSKG016 (AV ライトグレー)  <p>取り付け方 (2台連結)</p>  | |
| ラックマウント金具 (1台用) YBSKG024  <p>取り付け方</p>  | ハウリングサブレッサー WZ-DH20 限 1Uハーフ |
| ラックマウント金具 (2台用) YBSKG025  <p>取り付け方 (2台連結)</p>  | |
| ラックマウント金具 YBSKG035  <p>取り付け方</p>  | 1.9 GHz帯デジタルワイヤレス インターカムシステム センターユニット WX-CX200 2U 卓上型デジタルアンプ WA-HA031 WA-HA061 WA-HA121 2U |
| ラックアングルセット YBSKG011 限  <p>取り付け方</p>  | 増設リレーユニット WZ-643 限 [販売完了] 1U |

- ご使用の際は、取扱説明書、工事説明書をよくお読みの上、正しく設置してご使用ください。
- また、他社製品については当社が品質・性能・動作等について保証するものではありません。

マイクロホンワイヤレスシステム
 非常放送システム
 業務放送システム
 校内放送システム
 スピーカー
 RAMSA
 ワイヤレスマイクシステム
 RAMSA
 ミキサー / シグナルプロセッサ
 RAMSA
 パワーアンプ
 RAMSA
 スピーカー
 ご参考

■非常放送システム・業務放送システム用

| 商品情報 | 関連商品 |
|--|---|
| ラックマウント用工事部品 YBSKG003  15U (左記ご注意参照) | 音声警報機能付 壁掛形非常用放送設備 WK-EK110A WK-EK115A WK-EK120A 6U |
| ご注意 ※ラックマウント時、上部には放熱用に 必ず1U以上のスペースが必要です。 ※ラックマウントするとき、飾りビス YBSNG003が8個必要です。 | |
| ラックマウント用工事部品 YBSKG004  6U | 音声警報機能付 壁掛形非常リモコン WR-EC110A WR-EC115A WR-EC120A 6U |
| ご注意 ※ラックマウントするとき、飾りビス YBSNG003が4個必要です。 | |

■パネル/塗装色: AVアイボリー (マンセル7.9Y6.8/0.8近似色)

| 商品情報 | 関連商品 |
|--|----------------------|
| ブランクパネル YBSPN001 1U YBSPN002 2U YBSPN003 3U 各AVアイボリー塗装銅板 写真はYBSPN003 | 非常放送システム 業務放送システム |

■パネル/塗装色: AVライトグレー (マンセルN8近似色 日塗工 CN-80 近似色)

| 商品情報 | 関連商品 |
|---|----------------------------------|
| ブランクパネル YBSPN010 1U YBSPN011 2U YBSPN012 3U 各AVライトグレー塗装銅板 写真はYBSPN011 | 非常放送システム 業務放送システム 校内放送システム |
| スリットパネル YBSPN013 1U AVライトグレー塗装銅板 | |

■30局超対応BOX / 塗装色: AVライトグレー(マンセルN8近似色 日塗工 CN-80 近似色)

| 商品情報 | 関連商品 |
|---|--|
| パナソニック製WL-SA200シリーズ用 30局超対応BOX YBS-DA001 AVライトグレー塗装 取付イメージ | 校内放送システム 音声調整卓 1系統 WL-SA211 音声調整卓 2系統 WL-SA222 音声調整卓 3系統 WL-SA233 |

■ワイヤレスマイクシステム

| 商品情報 | 関連商品 |
|---|--------------------------|
| 充電機アダプター YBSAD001 ●ワイヤレス充電器にセットすることにより充電機パックだけを差し込んで充電が可能。 | 充電機パック WX-4451 |

■デジタルワイヤレスコミュニケーションシステム用

| 商品情報 | 関連商品 |
|-----------------------------|---------------------------|
| ベルトパック専用ケース 4KA 限 | ベルトパック WX-CT420 |

■ワイヤレスインターカムシステム用

| 商品情報 | 関連商品 |
|---|--|
| ポータブルトランスシーバー専用ケース 3KHB 限 (縦・横兼用タイプ) | ポータブルトランスシーバー WX-CT11A [販売完了] |

■デジタルミキサー用

| 商品情報 | 関連商品 |
|---|---------------------------|
| デジタルミキサー ラックマウントアングル YBSKG001 ラックスペースは 7U (本体) + 2U (コネクタスペース) = 9U のマウントスペースが必要です。 | デジタルミキサー WR-D01 |
| デジタルミキサー専用アクリルカバー YBSAC001 限 スモークアクリルカバー/スプーサー付属 | |
| デジタルミキサー専用卓脚 YBSKG002 限 卓面の角度は可変できません。 ミキサー背面のケーブルを処理する ケーブルストラップ (5個) が 付属しています。 | デジタルミキサー WR-D40 |

■非常放送システム用

| 商品情報 | 関連商品 |
|---------------------------------------|---|
| リモコンマイク取付金具 YBSKG026 | リモコンマイク WR-210A WR-205A |
| 増設ユニット取付金具 (壁面取付用) YBSKG014 | 増設ユニット WU-RM205 |

■その他

| 商品情報 | 関連商品 |
|---|------|
| ラックマウントねじ YBSNG002 (20個入) 黒色 / 長さ 12 mm ラックマウントには、4本必要です。 | |
| 飾りビス YBSNG003 (M5 × 10) (20個入) (シルバー色) | |

- ご使用の際は、取扱説明書、工事説明書をよくお読みの上、正しく設置してご使用ください。
- また、他社製品については当社が品質・性能・動作等について保証するものではありません。

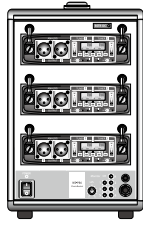



他社製品一覧

株式会社コールウェブ製

2019年10月現在

お問い合わせ先 ● 株式会社ワイ・ビー・エス TEL: 045-933-4562
E メールアドレス: t-saura@ybserve.co.jp

RAMSA デジタルワイヤレスマイクシステム用

| 商品情報 | 関連商品 |
|---|---|
| 1.2 GHz帯 / 800 MHz帯 共用オカモチ 受信ベースユニット CWPB128  | 1.2 GHz帯 (A型)・800 MHz帯 (B型) 共用デジタルワイヤレス受信機 (ポータブル型) WX-DR131 800 MHz帯ENG/EFP デュアルチャンネル型 ワイヤレス受信機 WX-RJ800 シリーズ [販売完了] |
| 1.2 GHz帯 / 800 MHz帯 ダイバシティ アンテナ分配器 CWD128  | 1.2 GHz帯 (A型)・800 MHz帯 (B型) 共用デジタルワイヤレス受信機 (ポータブル型) WX-DR131 800 MHz帯ENG/EFP ワイヤレス受信機 WX-RJ700 シリーズ [販売完了] |
| 1.2 GHz帯 / 800 MHz帯 受信アンテナプーサー CWB128  | 800 MHz帯ENG/EFP デュアルチャンネル型 ワイヤレス受信機 WX-RJ800 シリーズ [販売完了] |
| 1.2 GHz帯 八木アンテナ CWA12Y  | 1.2 GHz帯 (A型)・800 MHz帯 (B型) 共用デジタルワイヤレス受信機 (ポータブル型) WX-DR131 ※但し、1.2GHz帯用として使用時のみ |

株式会社システム・エイ・ブイ研究所製

2019年10月現在

お問い合わせ先 ● TEL: 03-3235-6655

RAMSA デジタルワイヤレスマイクシステム用

| 商品情報 | 関連商品 |
|--|---|
| キャリングケース  | 1.2 GHz帯 (A型)・800 MHz帯 (B型) 共用デジタルワイヤレス受信機 (ポータブル型) WX-DR131 800 MHz帯 (B型) デジタル ワイヤレスマイク (2ピース型) WX-DT135 1.2 GHz帯デジタルワイヤレス マイク (2ピース型) WX-DT130 1.2 GHz帯デジタルワイヤレス マイク (ダイナミック型) WX-DT110-K-S (限) 1.2 GHz帯デジタルワイヤレス マイク (コンデンサー型) WX-DT120-S (限) 1.2 GHz帯デジタルワイヤレス マイク (コンデンサー型) WX-DT140-K |
| マイク風防  2ピース型 コンデンサー型 | 800 MHz帯 (B型) デジタル ワイヤレスマイク (2ピース型) WX-DT135 1.2 GHz帯デジタルワイヤレス マイク (2ピース型) WX-DT130 1.2 GHz帯デジタルワイヤレス マイク (コンデンサー型) WX-DT120-S (限) |

Catch Me 株式会社製

2019年10月現在

お問い合わせ先 ● TEL: 03-5703-3345
http://www.catchme-ap.com/

RAMSA 1.2 GHz帯 A型デジタルワイヤレスマイクシステム用

| 商品情報 | 関連商品 |
|--|---|
| 1.2 GHz帯 ENGカメラ用スロットイン型 デジタルワイヤレス受信機 ユニスロットアダプター ADP-1200 オーディオ 2 出力対応 PDW-700 / D-Sub15pin  | 1.2 GHz帯デジタルワイヤレス 受信機 (スロットイン型) WX-DR110 (限) |
| ワイヤレス受信機用ショートアンテナ FAN-1250CF ●カメラ両カバーをそのまま使用可能 小型ヘリカルアンテナ ダイバシティ用 全長 39 mm BNC型  | |

RAMSA 800 MHz帯ワイヤレスマイクシステム用

| 商品情報 | 関連商品 |
|--|---|
| ユニスロットアダプター ADP-770U (受注生産) 受信機→カメラ間のオーディオ信号、 電源電圧のレベル差を補う回路を内蔵。 スロット部が D-sub15 ピン仕様のカメラ に装着可能。  | カメラ用スロットイン型 800 MHz帯ワイヤレス受信機 WX-RM770A [販売完了] |
| ワイヤレス受信機用ショートアンテナ FAN-800CF (アンテナ装着部分)  | |

リトライト製

2019年10月現在

お問い合わせ先 ● 音響特機株式会社 TEL: 03-3639-7800

| 商品情報 | 関連商品 |
|---|---|
| L型XLR-4ピン式LEDゲースネックライト 18XR-4-LED  | デジタルミキサー (コンソール型) WR-DX400 |
| ●XLR-4ピン式、L型 ●電圧制御による無段階調光が可能 (0 ~ +12 V) ●1.5 W、398 lx @18インチ (約46 cm)、 色温度: 4000 K | |

ENCORE LIGHT製

2019年10月現在

お問い合わせ先 ● 有限会社 パルス TEL: 027-280-2585

| 商品情報 | 関連商品 |
|--|---|
| XLR-4ピン式LEDゲースネックライト C4L55B (長さ 55 cm / 電球色) C4L55W (長さ 55 cm / 白色)  ※イメージです | デジタルミキサー (コンソール型) WR-DX400 |
| ●OFF/50%/100%の光量切り替えスイッチ付き | |

- ご使用の際は、取扱説明書、工事説明書をよくお読みの上、正しく設置してご使用ください。
- また、他社製品については当社が品質・性能・動作等について保証するものではありません。


(限) 在庫限定品: 生産中止品のため、在庫に限りがあります。
在庫切れの場合は、恐れ入りますがご了承ください。

(受注生産) ご注文をいただいてから生産する商品です。
納品日数はお取引販売会社にお確かめください。

カナレ電気株式会社製

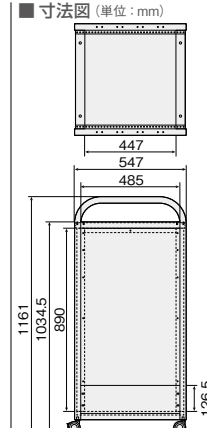
2019年10月現在

お問い合わせ先 ● TEL : 045-470-5565
http://www.canare.co.jp/

| 商品情報 | 関連商品 |
|---|---|
| アナログオーディオマルチケーブル [Dsub25P (オス) - NC3 (メス) × 8変換] 8MCS02-AB1 (長さ 2 m) 8MCS03-AB1 (長さ 3 m) 8MCS05-AB1 (長さ 5 m) | デジタルミキサー (コンソール型) WR-DX400 |
|  <p>※イメージです</p> | |

カナレ電気株式会社製：システムAVワゴン 2019年10月現在

お問い合わせ先 ● カナレ電気株式会社 東京本社 国内営業部
TEL : 03-6435-9139 FAX : 03-6435-9149
http://www.canare.co.jp/csw/

| 商品情報 | 関連商品 | | | | | | | | |
|--|--|-------------|------------------|-------|---------|----|---|----|--------|
| システムAVワゴン CSWL-R02 (組立済) CSWLK-R02 (組立式) CSWL-R03 (組立済) CSWLK-R03 (組立式) | デジタルパワーアンプ 1200 W×4ch WP-DM948 デジタルパワーアンプ 600 W×4ch WP-DM924 デジタルパワーアンプ 300 W×4ch WP-DM912 デジタルパワーアンプ 110 W×2ch (4 Ω連続出力) WP-DA112 デジタルパワーアンプ 110 W×4ch (4 Ω連続出力) WP-DA114 デジタルパワーアンプ 200 W×2ch (4 Ω連続出力) WP-DA202 デジタルパワーアンプ 200 W×4ch (4 Ω連続出力) WP-DA204 ハイインピーダンス パワーアンプ (60 W+60 W) WP-H062 ハイインピーダンス パワーアンプ (120 W+120 W) WP-H122 CSWL-R03、CSWLK-R03 への収納可能 デジタルパワーアンプ 560 W×4ch (4 Ω連続出力) WP-DN360 デジタルパワーアンプ 1000 W×2ch (4 Ω連続出力) WP-DN700 | | | | | | | | |
| <p>■ 寸法図 (単位: mm)</p>  <p>※写真と寸法図は、CSWL-R03です。</p> | | | | | | | | | |
| <p>■ CSWL-R02/CSWLK-R02 定格</p> <table border="1"> <tr><td>ラックマウントスペース</td><td>天面8Uフルピッチ 前面20U</td></tr> <tr><td>積載総質量</td><td>80 kg以下</td></tr> <tr><td>寸法</td><td>547 mm (幅) × 1161 mm (高さ) × 454 mm (奥行)</td></tr> <tr><td>質量</td><td>約21 kg</td></tr> </table> | | ラックマウントスペース | 天面8Uフルピッチ 前面20U | 積載総質量 | 80 kg以下 | 寸法 | 547 mm (幅) × 1161 mm (高さ) × 454 mm (奥行) | 質量 | 約21 kg |
| ラックマウントスペース | 天面8Uフルピッチ 前面20U | | | | | | | | |
| 積載総質量 | 80 kg以下 | | | | | | | | |
| 寸法 | 547 mm (幅) × 1161 mm (高さ) × 454 mm (奥行) | | | | | | | | |
| 質量 | 約21 kg | | | | | | | | |
| <p>■ CSWL-R03/CSWLK-R03 定格</p> <table border="1"> <tr><td>ラックマウントスペース</td><td>天面10Uフルピッチ 前面20U</td></tr> <tr><td>積載総質量</td><td>80 kg以下</td></tr> <tr><td>寸法</td><td>547 mm (幅) × 1161 mm (高さ) × 547 mm (奥行)</td></tr> <tr><td>質量</td><td>約27 kg</td></tr> </table> | | ラックマウントスペース | 天面10Uフルピッチ 前面20U | 積載総質量 | 80 kg以下 | 寸法 | 547 mm (幅) × 1161 mm (高さ) × 547 mm (奥行) | 質量 | 約27 kg |
| ラックマウントスペース | 天面10Uフルピッチ 前面20U | | | | | | | | |
| 積載総質量 | 80 kg以下 | | | | | | | | |
| 寸法 | 547 mm (幅) × 1161 mm (高さ) × 547 mm (奥行) | | | | | | | | |
| 質量 | 約27 kg | | | | | | | | |

シチズンTIC株式会社製

2019年10月現在

お問い合わせ先 ● TEL : 042-386-2296 (直)
http://tic.citizen.co.jp/index.html

| 商品情報 | 関連商品 | | | | | | | | | | | | | | | | | | | | | | | | | | | | | | | | | | | | | | | |
|--|---|-----------------------|---|----------------|------|--------|------|---|---------|----------------|------|-------|--------|------------|---------|----------------------|---------|------|---------------|------|------------|----|---------|-------|-------|---------------------|------|-----------------------|-------|-------------|------|----------------------|--------|--------------|------|--------|------|--------|----|--------------------|
| GPSタイムサーバー TSV-400GP | センターモジュール WX-CC411A WX-CC412 (限) プログラムチャームユニット WZ-PT330 プログラム ミュージックレコーダー WZ-PT340 | | | | | | | | | | | | | | | | | | | | | | | | | | | | | | | | | | | | | | | |
|  <p>信号変換器 (タイムサーバー) GPSアンテナ (ボール取付イメージ)</p> | | | | | | | | | | | | | | | | | | | | | | | | | | | | | | | | | | | | | | | | |
| <p>■ 定格</p> <table border="1"> <tr><td rowspan="4">信号変換器 (タイムサーバー)</td><td>ケース</td><td>AES樹脂製 ライトグレー色</td></tr> <tr><td>入力信号</td><td>シリアル信号</td></tr> <tr><td>出力信号</td><td>1) 半導体リレー出力・2系統 毎正時2秒間内部回路をオンします 2) ネットワークインターフェース1系統、 NTPv3/v4、SNTPv3/v4、RJ45、 10BASE-T/100BASE-TX</td></tr> <tr><td>PoE電源入力</td><td>IEEE802.3af 準拠</td></tr> <tr><td>受信状況</td><td>LED表示</td></tr> <tr><td>使用温度範囲</td><td>0 ~ +40 °C</td></tr> <tr><td>消費電力/質量</td><td>2.2 W (最大) / 約0.2 kg</td></tr> <tr><td rowspan="3">ACアダプター</td><td>入力電圧</td><td>AC100 ~ 240 V</td></tr> <tr><td>出力電圧</td><td>50 / 60 Hz</td></tr> <tr><td>質量</td><td>約0.1 kg</td></tr> <tr><td rowspan="6">アンテナ部</td><td>ケース材質</td><td>ポリカーボネート樹脂製 ライトグレー色</td></tr> <tr><td>受信電波</td><td>GPS衛星電波 / 準天頂衛星電波 L1帯</td></tr> <tr><td>受信周波数</td><td>1575.42 MHz</td></tr> <tr><td>受信感度</td><td>-145 dBm (コールドスタート時)</td></tr> <tr><td>使用温度範囲</td><td>-20 ~ +60 °C</td></tr> <tr><td>保護等級</td><td>IP44相当</td></tr> <tr><td>取付金具</td><td>ステンレス製</td></tr> <tr><td>質量</td><td>約0.5 kg (ケーブル5m含む)</td></tr> </table> <p>※ケーブル延長は最大600mまで (延長ケーブルは本製品に含まれません)。</p> | | 信号変換器 (タイムサーバー) | ケース | AES樹脂製 ライトグレー色 | 入力信号 | シリアル信号 | 出力信号 | 1) 半導体リレー出力・2系統 毎正時2秒間内部回路をオンします 2) ネットワークインターフェース1系統、 NTPv3/v4、SNTPv3/v4、RJ45、 10BASE-T/100BASE-TX | PoE電源入力 | IEEE802.3af 準拠 | 受信状況 | LED表示 | 使用温度範囲 | 0 ~ +40 °C | 消費電力/質量 | 2.2 W (最大) / 約0.2 kg | ACアダプター | 入力電圧 | AC100 ~ 240 V | 出力電圧 | 50 / 60 Hz | 質量 | 約0.1 kg | アンテナ部 | ケース材質 | ポリカーボネート樹脂製 ライトグレー色 | 受信電波 | GPS衛星電波 / 準天頂衛星電波 L1帯 | 受信周波数 | 1575.42 MHz | 受信感度 | -145 dBm (コールドスタート時) | 使用温度範囲 | -20 ~ +60 °C | 保護等級 | IP44相当 | 取付金具 | ステンレス製 | 質量 | 約0.5 kg (ケーブル5m含む) |
| 信号変換器 (タイムサーバー) | ケース | | AES樹脂製 ライトグレー色 | | | | | | | | | | | | | | | | | | | | | | | | | | | | | | | | | | | | | |
| | 入力信号 | | シリアル信号 | | | | | | | | | | | | | | | | | | | | | | | | | | | | | | | | | | | | | |
| | 出力信号 | | 1) 半導体リレー出力・2系統 毎正時2秒間内部回路をオンします 2) ネットワークインターフェース1系統、 NTPv3/v4、SNTPv3/v4、RJ45、 10BASE-T/100BASE-TX | | | | | | | | | | | | | | | | | | | | | | | | | | | | | | | | | | | | | |
| | PoE電源入力 | IEEE802.3af 準拠 | | | | | | | | | | | | | | | | | | | | | | | | | | | | | | | | | | | | | | |
| 受信状況 | LED表示 | | | | | | | | | | | | | | | | | | | | | | | | | | | | | | | | | | | | | | | |
| 使用温度範囲 | 0 ~ +40 °C | | | | | | | | | | | | | | | | | | | | | | | | | | | | | | | | | | | | | | | |
| 消費電力/質量 | 2.2 W (最大) / 約0.2 kg | | | | | | | | | | | | | | | | | | | | | | | | | | | | | | | | | | | | | | | |
| ACアダプター | 入力電圧 | AC100 ~ 240 V | | | | | | | | | | | | | | | | | | | | | | | | | | | | | | | | | | | | | | |
| | 出力電圧 | 50 / 60 Hz | | | | | | | | | | | | | | | | | | | | | | | | | | | | | | | | | | | | | | |
| | 質量 | 約0.1 kg | | | | | | | | | | | | | | | | | | | | | | | | | | | | | | | | | | | | | | |
| アンテナ部 | ケース材質 | ポリカーボネート樹脂製 ライトグレー色 | | | | | | | | | | | | | | | | | | | | | | | | | | | | | | | | | | | | | | |
| | 受信電波 | GPS衛星電波 / 準天頂衛星電波 L1帯 | | | | | | | | | | | | | | | | | | | | | | | | | | | | | | | | | | | | | | |
| | 受信周波数 | 1575.42 MHz | | | | | | | | | | | | | | | | | | | | | | | | | | | | | | | | | | | | | | |
| | 受信感度 | -145 dBm (コールドスタート時) | | | | | | | | | | | | | | | | | | | | | | | | | | | | | | | | | | | | | | |
| | 使用温度範囲 | -20 ~ +60 °C | | | | | | | | | | | | | | | | | | | | | | | | | | | | | | | | | | | | | | |
| | 保護等級 | IP44相当 | | | | | | | | | | | | | | | | | | | | | | | | | | | | | | | | | | | | | | |
| 取付金具 | ステンレス製 | | | | | | | | | | | | | | | | | | | | | | | | | | | | | | | | | | | | | | | |
| 質量 | 約0.5 kg (ケーブル5m含む) | | | | | | | | | | | | | | | | | | | | | | | | | | | | | | | | | | | | | | | |

セイコーソリューションズ株式会社製

2019年10月現在

お問い合わせ先 ● TEL : 043-273-3184
http://www.seiko-sol.co.jp/products/naviclock/

| 商品情報 | 関連商品 | | | | | | | | | | | | | | | | | | | | | | | | | | | | | | | | | | | | | | | | | | | | | | | | |
|--|---|---------------------------------------|----------|--------------|------|-------------------------|---------------|-------|---|----------|------|--------|--------|------|-------|-------|-----|-----------|----------|------|------------|--|------|--------------------------|--|------|-----------------|--|-----|-----------------|--|------------|----|---------------------------------------|---------|---------------------------------------|----|----|--------|---------|-------|------|--------|-----------------|--------|-----------------|------|--|--|
| FMタイムサーバー (PoE対応) Naviclock SN-1010 | センターモジュール WX-CC411A WX-CC412 (限) プログラムチャームユニット WZ-PT330 プログラム ミュージックレコーダー WZ-PT340 | | | | | | | | | | | | | | | | | | | | | | | | | | | | | | | | | | | | | | | | | | | | | | | | |
|  <p>付属 FM アンテナ</p> | | | | | | | | | | | | | | | | | | | | | | | | | | | | | | | | | | | | | | | | | | | | | | | | | |
| <p>■ 定格</p> <table border="1"> <tr><td></td><td>PoE電源使用時</td><td>ACアダプター電源使用時</td></tr> <tr><td>定格電圧</td><td>PoE (IEEE802.3af/at 準拠)</td><td>AC100 V ± 10%</td></tr> <tr><td>定格周波数</td><td>—</td><td>50/60 Hz</td></tr> <tr><td>定格電流</td><td>0.06 A</td><td>0.05 A</td></tr> <tr><td>消費電力</td><td>2.9 W</td><td>2.2 W</td></tr> <tr><td>発熱量</td><td>10.4 kJ/h</td><td>7.9 kJ/h</td></tr> <tr><td>温度条件</td><td>0 ~ +50 °C</td><td></td></tr> <tr><td>湿度条件</td><td>20 ~ 80% RH (ただし結露しないこと)</td><td></td></tr> <tr><td>設置形態</td><td>卓上設置または壁面等にねじ止め</td><td></td></tr> <tr><td>ケース</td><td colspan="2">ポリカーボネート樹脂 (PC)</td></tr> <tr><td rowspan="2">寸法 (突起部除く)</td><td>本体</td><td>160 mm (幅) × 30 mm (高さ) × 130 mm (奥行)</td></tr> <tr><td>ACアダプター</td><td>44 mm (幅) × 27.5 mm (高さ) × 56 mm (奥行)</td></tr> <tr><td rowspan="2">質量</td><td>本体</td><td>約240 g</td></tr> <tr><td>ACアダプター</td><td>約80 g</td></tr> <tr><td rowspan="2">適合規格</td><td>FMアンテナ</td><td>約470 g (ケーブル含む)</td></tr> <tr><td>FMアンテナ</td><td>約470 g (ケーブル含む)</td></tr> <tr><td>適合規格</td><td colspan="2">本体: VCCI-A、RoHS ACアダプター: RoHS、電気用品安全法</td></tr> </table> | | | PoE電源使用時 | ACアダプター電源使用時 | 定格電圧 | PoE (IEEE802.3af/at 準拠) | AC100 V ± 10% | 定格周波数 | — | 50/60 Hz | 定格電流 | 0.06 A | 0.05 A | 消費電力 | 2.9 W | 2.2 W | 発熱量 | 10.4 kJ/h | 7.9 kJ/h | 温度条件 | 0 ~ +50 °C | | 湿度条件 | 20 ~ 80% RH (ただし結露しないこと) | | 設置形態 | 卓上設置または壁面等にねじ止め | | ケース | ポリカーボネート樹脂 (PC) | | 寸法 (突起部除く) | 本体 | 160 mm (幅) × 30 mm (高さ) × 130 mm (奥行) | ACアダプター | 44 mm (幅) × 27.5 mm (高さ) × 56 mm (奥行) | 質量 | 本体 | 約240 g | ACアダプター | 約80 g | 適合規格 | FMアンテナ | 約470 g (ケーブル含む) | FMアンテナ | 約470 g (ケーブル含む) | 適合規格 | 本体: VCCI-A、RoHS ACアダプター: RoHS、電気用品安全法 | |
| | PoE電源使用時 | ACアダプター電源使用時 | | | | | | | | | | | | | | | | | | | | | | | | | | | | | | | | | | | | | | | | | | | | | | | |
| 定格電圧 | PoE (IEEE802.3af/at 準拠) | AC100 V ± 10% | | | | | | | | | | | | | | | | | | | | | | | | | | | | | | | | | | | | | | | | | | | | | | | |
| 定格周波数 | — | 50/60 Hz | | | | | | | | | | | | | | | | | | | | | | | | | | | | | | | | | | | | | | | | | | | | | | | |
| 定格電流 | 0.06 A | 0.05 A | | | | | | | | | | | | | | | | | | | | | | | | | | | | | | | | | | | | | | | | | | | | | | | |
| 消費電力 | 2.9 W | 2.2 W | | | | | | | | | | | | | | | | | | | | | | | | | | | | | | | | | | | | | | | | | | | | | | | |
| 発熱量 | 10.4 kJ/h | 7.9 kJ/h | | | | | | | | | | | | | | | | | | | | | | | | | | | | | | | | | | | | | | | | | | | | | | | |
| 温度条件 | 0 ~ +50 °C | | | | | | | | | | | | | | | | | | | | | | | | | | | | | | | | | | | | | | | | | | | | | | | | |
| 湿度条件 | 20 ~ 80% RH (ただし結露しないこと) | | | | | | | | | | | | | | | | | | | | | | | | | | | | | | | | | | | | | | | | | | | | | | | | |
| 設置形態 | 卓上設置または壁面等にねじ止め | | | | | | | | | | | | | | | | | | | | | | | | | | | | | | | | | | | | | | | | | | | | | | | | |
| ケース | ポリカーボネート樹脂 (PC) | | | | | | | | | | | | | | | | | | | | | | | | | | | | | | | | | | | | | | | | | | | | | | | | |
| 寸法 (突起部除く) | 本体 | 160 mm (幅) × 30 mm (高さ) × 130 mm (奥行) | | | | | | | | | | | | | | | | | | | | | | | | | | | | | | | | | | | | | | | | | | | | | | | |
| | ACアダプター | 44 mm (幅) × 27.5 mm (高さ) × 56 mm (奥行) | | | | | | | | | | | | | | | | | | | | | | | | | | | | | | | | | | | | | | | | | | | | | | | |
| 質量 | 本体 | 約240 g | | | | | | | | | | | | | | | | | | | | | | | | | | | | | | | | | | | | | | | | | | | | | | | |
| | ACアダプター | 約80 g | | | | | | | | | | | | | | | | | | | | | | | | | | | | | | | | | | | | | | | | | | | | | | | |
| 適合規格 | FMアンテナ | 約470 g (ケーブル含む) | | | | | | | | | | | | | | | | | | | | | | | | | | | | | | | | | | | | | | | | | | | | | | | |
| | FMアンテナ | 約470 g (ケーブル含む) | | | | | | | | | | | | | | | | | | | | | | | | | | | | | | | | | | | | | | | | | | | | | | | |
| 適合規格 | 本体: VCCI-A、RoHS ACアダプター: RoHS、電気用品安全法 | | | | | | | | | | | | | | | | | | | | | | | | | | | | | | | | | | | | | | | | | | | | | | | | |

- ご使用の際は、取扱説明書、工事説明書をよくお読みの上、正しく設置してご使用ください。
- また、他社製品については当社が品質・性能・動作等について保証するものではありません。

INDEX …… 掲載商品一覧

在庫限定品

生産中止品のため、在庫に限りがあります。在庫切れの場合は、恐れ入りますが御承ください。

| WA | ページ |
|------------------|-----|
| WA-250 | 70 |
| 呼出しアンプ(ベーシックタイプ) | |
| WA-260 | 70 |
| 呼出しアンプ(多機能タイプ) | |
| WA-HA031 | 69 |
| 卓上型デジタルアンプ(30W) | |
| WA-HA061 | 69 |
| 卓上型デジタルアンプ(60W) | |
| WA-HA121 | 69 |
| 卓上型デジタルアンプ(120W) | |

| WK | ページ |
|----------------------------|--------------|
| WK-EK110A | 56 |
| 音声警報機能付壁掛形 非常用放送設備(10局) | |
| WK-EK115A | 56 |
| 音声警報機能付壁掛形 非常用放送設備(15局) | |
| WK-EK120A | 56 |
| 音声警報機能付壁掛形 非常用放送設備(20局) | |
| WK-ER500A | 44 |
| 非常操作ユニット | |
| WK-EX510 | 48 / 51 / 65 |
| 増設用操作ユニット(10局) | |
| WK-EX520 | 48 / 51 / 65 |
| 増設用操作ユニット(20局) | |

| WL | ページ |
|--------------------------------|-----|
| WL-8000A | 42 |
| スタンダードラック形非常用放送設備 <非常・業務兼用> | |
| WL-8500A | 42 |
| ロングラック形非常用放送設備 <非常・業務兼用> | |
| WL-K600 | 62 |
| 業務放送システム | |
| WL-R02 | 115 |
| システムラック | |
| WL-SA101 | 76 |
| 卓脚 | |
| WL-SA102 | 76 |
| 卓脚 | |
| WL-SA103 | 76 |
| 回線増設ユニット | |
| WL-SA111 | 76 |
| 音声調整卓1系統(10局) | |
| WL-SA112 | 76 |
| 音声調整卓1系統(20局) | |
| WL-SA113 | 76 |
| 音声調整卓1系統(30局) | |
| WL-SA122 | 76 |
| 音声調整卓2系統(10局×2系統) | |
| WL-SA133 | 76 |
| 音声調整卓3系統(10局×3系統) | |
| WL-SA200 | 75 |
| 本体卓 | |
| WL-SA201 | 75 |
| 袖卓 | |
| WL-SA203 | 75 |
| 増設スイッチユニット | |
| WL-SA211 | 74 |
| 音声調整卓1系統(10局) | |
| WL-SA222 | 74 |
| 音声調整卓2系統(10局×2系統) | |
| WL-SA233 | 74 |
| 音声調整卓3系統(10局×3系統) | |

| WM | ページ |
|--------------|-----|
| WM-530 | 5 |
| ダイナミックマイクロホン | |
| WM-531 | 6 |
| ダイナミックマイクロホン | |
| WM-561 | 5 |
| ダイナミックマイクロホン | |

| WM | ページ |
|--------------|-----|
| WM-530 | 5 |
| ダイナミックマイクロホン | |
| WM-531 | 6 |
| ダイナミックマイクロホン | |
| WM-561 | 5 |
| ダイナミックマイクロホン | |

| | |
|--------------|----------|
| WM-CT150 | 5 |
| 接話型マイクロホン | |
| WM-D170SW-K | 6 |
| ダイナミックマイクロホン | |
| WM-LA004 | 96 / 103 |
| ラベリアマイクロホン | |
| WM-SD120 | 6 |
| ダイナミックマイクロホン | |
| WM-VD110 | 6 |
| ダイナミックマイクロホン | |

| WN | ページ |
|------------------|-----|
| WN-BS150 | 7 |
| マイクロホンスタンド(ブーム型) | |
| WN-DS120 | 7 |
| マイクロホンスタンド(卓上型) | |
| WN-FS140 | 7 |
| マイクロホンスタンド(フロア型) | |

| WP | ページ |
|--------------------------------|-------------------|
| WP-570B | 47 / 51 / 65 / 68 |
| 非常電源ユニット | |
| WP-8000 | 42 |
| 電力増幅架(スタンダードラック) | |
| WP-8500 | 42 |
| 電力増幅架(ロングラック) | |
| WP-DA112 | 121 |
| デジタルパワーアンプ | |
| WP-DA114 | 121 |
| デジタルパワーアンプ | |
| WP-DA202 | 121 |
| デジタルパワーアンプ | |
| WP-DA204 | 121 |
| デジタルパワーアンプ | |
| WP-DM948 | 119 |
| デジタルパワーアンプ | |
| WP-DM924 | 119 |
| デジタルパワーアンプ | |
| WP-DM912 | 119 |
| デジタルパワーアンプ | |
| WP-DN360 | 120 |
| デジタルパワーアンプ | |
| WP-DN700 | 120 |
| デジタルパワーアンプ | |
| WP-H062 | 122 |
| ハイインピーダンスパワーアンプ (60W+60W) | |
| WP-H122 | 122 |
| ハイインピーダンスパワーアンプ (120W+120W) | |

| WQ | ページ |
|--------------------|---------|
| WQ-ELP803 | 50 / 72 |
| PWR CONTケーブル(3m) | |
| WQ-ELP805 | 50 / 72 |
| PWR CONTケーブル(5m) | |
| WQ-ELA803 | 50 / 72 |
| CONT BUS Aケーブル(3m) | |
| WQ-ELA805 | 50 / 72 |
| CONT BUS Aケーブル(5m) | |
| WQ-ELB803 | 50 / 72 |
| CONT BUS Bケーブル(3m) | |
| WQ-ELB805 | 50 / 72 |
| CONT BUS Bケーブル(5m) | |
| WQ-EXA803 | 50 / 72 |
| 音声ケーブル(3m) | |
| WQ-EXA805 | 50 / 72 |
| 音声ケーブル(5m) | |
| WQ-ELM502 | 50 / 72 |
| 多芯音声ケーブル(2m) | |
| WQ-SA104 | 76 |
| ラックマウントキット | |

| WR | ページ |
|-----------|---------|
| WR-201 | 52 / 65 |
| 単局リモコンマイク | |

受注生産

ご注文いただいたから生産する商品です。納品日数はお取引ご販売店にお確かめください。

| | |
|--|--------------|
| WR-205A | 53 / 65 |
| リモコンマイク(5局用) | |
| WR-210A | 53 / 65 |
| リモコンマイク(10局用) | |
| WR-D01 | 113 |
| デジタルミキサー (12イン、9バス、8アウトブツプロセッサー) | |
| WR-D40 | 114 |
| デジタルミキサー (20イン、10バス、8アウトブツプロセッサー、 8マトリクスアウト) | |
| WR-DX002 | 111 |
| デジタルミキサー | |
| WR-DX100 | 110 |
| デジタルミキサー(ラックマウント型) | |
| WR-DX400 | 108 |
| デジタルミキサー(コンソール型) | |
| WR-PC001 | 110 |
| Dante™カード | |
| WR-PU100 | 110 |
| ミキサー操作ユニット(WR-DX100専用) | |
| WR-EC110A | 58 |
| 音声警報機能付 壁掛形非常リモコン(10局) | |
| WR-EC115A | 58 |
| 音声警報機能付 壁掛形非常リモコン(15局) | |
| WR-EC120A | 58 |
| 音声警報機能付 壁掛形非常リモコン(20局) | |
| WR-EC500A | 51 |
| 音声警報機能付非常リモコン(20局) | |
| WR-EX510 | 51 |
| 増設用操作ユニット(10局) | |
| WR-EX520 | 51 |
| 増設用操作ユニット(20局) | |
| WR-MC100A | 53 / 59 / 65 |
| マルチリモコンマイク | |
| WR-MX160 | 68 |
| マイクロホンミキサー | |
| WR-X22 | 112 |
| パターンプリセット機能付き コンパクトミキサー(12イン、4アウト) | |
| WR-XS3 | 115 |
| コンパクトミキサー(9イン、3アウト) | |

| WS | ページ |
|-------------------------------------|-----|
| WS-66A | 91 |
| パワードスピーカー(10W) | |
| WS-2015A | 85 |
| 16cm壁掛スピーカー (アッテネーター付)(1W) | |
| WS-2030A | 85 |
| 16cm壁掛スピーカー (アッテネーターなし)(3W) | |
| WS-2035A | 85 |
| 16cm壁掛スピーカー (アッテネーター付)(3W) | |
| WS-2050A | 85 |
| 16cm壁掛スピーカー (アッテネーターなし)(5W) | |
| WS-2055A | 85 |
| 16cm壁掛スピーカー (アッテネーター付)(5W) | |
| WS-2115A | 86 |
| 12cm壁掛スピーカー (アッテネーター付)(1W) | |
| WS-2130A | 86 |
| 12cm壁掛スピーカー (アッテネーターなし)(3W) | |
| WS-2135A | 86 |
| 12cm壁掛スピーカー (アッテネーター付)(3W) | |
| WS-2260A | 86 |
| 12cm×2壁掛スピーカー (アッテネーターなし)(6W) | |
| WS-4430A | 84 |
| 12cm露出形天井スピーカー (アッテネーターなし)(3W) | |
| WS-4435A | 84 |
| 12cm露出形天井スピーカー (アッテネーターなし)(3W) | |
| WS-5500A | 86 |
| 壁埋込みスピーカー (アッテネーターなし)(3W) | |
| WS-5505A | 86 |
| 壁埋込みスピーカー (アッテネーター付)(3W) | |
| WS-5801 | 83 |
| 防潮スピーカー天井埋込みタイプ(3W) | |
| WS-5820 | 88 |
| 防雨形楕円パターン指向性スピーカー | |
| WS-6510 | 80 |
| スプリングキャッチ式 天井スピーカー用パネル(16cm用丸形) | |
| WS-6520 | 80 |
| スプリングキャッチ式 天井スピーカー用パネル(16cm用丸形) | |
| WS-6530 | 80 |
| スプリングキャッチ式 天井スピーカー用パネル(16cm用丸形) | |
| WS-6550 | 80 |
| スプリングキャッチ式 天井スピーカー用パネル(16cm用丸形) | |
| WS-6610 | 80 |
| スプリングキャッチ式 天井スピーカー用パネル(16cm用角形) | |
| WS-6630 | 80 |
| スプリングキャッチ式 天井スピーカー用パネル(16cm用角形) | |
| WS-6810A | 83 |
| 12cmシステム天井スピーカー (アッテネーター付)(3W) | |
| WS-A12 | 138 |
| 天井埋込みスピーカー(12cm) | |
| WS-A12T | 138 |
| 天井埋込みスピーカー(12cm) (ハイ・インピーダンスタイプ) | |
| WS-A22 | 138 |
| 天井埋込みスピーカー(12cm) | |
| WS-A22T | 138 |
| 天井埋込みスピーカー(12cm) (ハイ・インピーダンスタイプ) | |
| WS-A44 | 137 |
| 天井埋込みスピーカー | |
| WS-A88 | 137 |
| 天井埋込みスピーカー | |
| WS-AC066 | 137 |
| 天井埋込みスピーカー | |
| WS-AR080-K, -W | 127 |
| 20cm 2ウェイスピーカー | |
| WS-AR200-K, -W | 127 |
| 30cm 2ウェイスピーカー | |
| WS-AT75-K, -W | 136 |
| コンパクトスピーカー | |
| WS-AT75H-K, -W | 136 |
| コンパクトスピーカー (ハイ・インピーダンスタイプ) | |
| WS-BN010-K, -W | 126 |
| 8cm 2ウェイスピーカー | |
| WS-BN025-K, -W | 126 |
| 12cm 2ウェイスピーカー | |
| WS-BW120 | 88 |
| 屋外対応型スピーカーシステム (20W / 10W / 5W) | |
| WS-HP400 | 128 |
| 38cm 2ウェイスピーカー | |
| WS-HP450 | 128 |
| 38cm サブウーハー | |
| WS-HP480 | 128 |
| 46cm サブウーハー | |
| WS-LA50 | 134 |
| アレイスピーカー(ショートタイプ) | |
| WS-LA100 | 134 |
| アレイスピーカー(ロングタイプ) | |
| WS-LA208 | 135 |
| 屋内施設向けスピーカー (アレイスピーカー) | |

非常放送システム

業務放送システム

校内放送システム

スピーカー

RAMSA
ワイヤレス
マイクシステム

RAMSA
ミキサー
シグナル
プロセッサー

RAMSA
パワーアンプ

RAMSA
スピーカー

ご参考

WS-LA232.....135
屋内施設向けスピーカー
(アレイスピーカー)

WS-LA500A (関)132
ラインアレイスピーカー

WS-LA500AWP (関)132
防滴ラインアレイスピーカー

WS-LA550A (関)133
ラインアレイスピーカー用サブウーハー

WS-LA550AWP (関)133
防滴ラインアレイスピーカー用サブウーハー

WS-LB301131
全天候型スピーカー
(2ウェイコンパクトタイプ)

WS-LB311131
全天候型スピーカー
(2ウェイ・4連アレイタイプ)

WS-M10-K, -W129
12 cm コーン形スピーカー

WS-M10T-K, -W129
12 cm コーン形スピーカー

WS-M80-K (関)129
20 cm 2ウェイスピーカー

WS-M200-K, -W (関)130
30 cm 2ウェイスピーカー

WS-NF015-K, -W126
10 cm 2ウェイスピーカー

WS-NF055-K, -W126
16 cm 2ウェイスピーカー

WS-NF075-K, -W126
20 cm 2ウェイスピーカー

WS-P44-W137
天井パネル

WS-P88137
天井パネル

WS-Q138-B, -W136
天井取付金具

WS-Q139-B, -W136
天井・壁面取付金具

WS-Q146-K, -W130
天井取付金具

WS-Q147-K, -W130
壁面取付金具

WS-Q148-K, -W130
天井取付金具

WS-Q149-K, -W130
壁面取付金具

WS-TN1081
12 cm 天井埋込みスピーカー (6 W)

WS-TN1181
12 cm 天井埋込みスピーカー
(アッテネーター付) (6 W)

WS-TN1281
12 cm 天井埋込みスピーカー
(アッテネーターおよびディフューザー付)
(6 W)

WS-TN63079
16 cm 天井埋込みスピーカー

WS-TN63579
16 cm 天井埋込みスピーカー
<アッテネーター付>

WS-TN64079
16 cm 天井埋込みスピーカー
<ディフューザー付>

WS-TN64579
16 cm 天井埋込みスピーカー
<アッテネーター及びディフューザー付>

WS-TN65079
16 cm 天井埋込みスピーカー

WS-TN65579
16 cm 天井埋込みスピーカー
<アッテネーター付>

WS-TN83082
8 cm 天井埋込みスピーカー<3 W>

WS-TN83582
8 cm 天井埋込みスピーカー
<3 W アッテネーター付>

WS-TP1081
12 cm 天井埋込みスピーカー用パネル

WS-TP1181
12 cm 天井埋込みスピーカー用パネル

WS-TP1281
12 cm 天井埋込みスピーカー用パネル

WS-TP1381
12 cm 天井埋込みスピーカー用パネル

WS-TP1481
12 cm 天井埋込みスピーカー用パネル

WS-TP820-W82
スプリングキャッチ式天井スピーカー用パネル

WS-TP820-K82
スプリングキャッチ式天井スピーカー用パネル

WS-TP83082
スプリングキャッチ式天井スピーカー用パネル

WS-TS13084
防滴露出形天井スピーカー
(アッテネーターなし) (3 W/1 W)

WS-TS13584
防滴露出形天井スピーカー
(アッテネーター付) (3 W/1 W)

WS-X66A26
800 MHz帯ワイヤレス
パワースピーカー (10 W)

WS-X7726
800 MHz帯ワイヤレス
パワースピーカー (60 W)

WT ページ

WT-700690
クリアホーン (6 W)

WT-701590
クリアホーン (15 W)

WT-703090
クリアホーン (30 W)

WT-HS10589
5 Wトランベツトスピーカー

WT-HS11089
10 Wトランベツトスピーカー

WT-HS11589
15 Wトランベツトスピーカー

WT-HS13089
30 Wトランベツトスピーカー

WT-Q0190
クリアホーン取付金具A

WT-Q0290
クリアホーン取付金具B

WU ページ

WU-ER500A44
ラック形非常用放送設備向け
ユニットセット

WU-ER55044
入出力制御ユニット

WU-ER55145 / 65
増設用出力制御ユニット (10回線)

WU-ER55245 / 65
増設用出力制御ユニット (20回線)

WU-EM55248 / 65
非常制御出力ユニット

WU-EX59048 / 65
拡張制御ユニット

WU-EZ55245
スピーカー制御状態出力ボード

WU-L45A49
ファンユニット

WU-L61117
電源制御ユニット

WU-L6245 / 51 / 64
電源制御ユニット

WU-L67117
電源制御ユニット

WU-M3049 / 65
モニターユニット

WU-M60A48 / 65
ミキサーユニット

WU-MX54448 / 65
入力マトリクスユニット

WU-P51 / P52 / P5346 / 64
電力増幅ユニット

WU-PD122 / PD18246 / 64
電力増幅ユニット

WU-PK12458
240 W電力増幅ユニット

WU-PK13658
360 W電力増幅ユニット

WU-PK206 / PK21258
壁掛形非常用放送設備用
電力増幅ユニット (デジタルアンプ)

WU-R40B54
電源制御ボックス

WU-R4554
スピーカー制御ボックス

WU-R4654
スピーカー回線分割装置

WU-R72 / R7350
リレーユニット

WU-RL8564
ロングラック

WU-RM20553
増設ユニット

WU-RS8064
スタンダードラック

WU-SA100 (関)76
増設用端子台ユニット

WU-SA105 (関)76
リレーユニット

WU-SA20575
インターフェースユニット

WU-T60B48 / 49 / 59 / 65
ラジオチューナーユニット

WU-Z05A48 / 65
コールサインユニット

WU-Z19 (関)68
マイクユニット

WU-Z2251
非常放送用マイク

WX ページ

WX-170028
300 MHz帯スピーチ用
ワイヤレスマイクロホン

WX-180028
300 MHz帯タイプ形
ワイヤレスマイクロホン

WX-4100B20
800 MHz帯ワイヤレスマイクロホン

WX-4212C20
800 MHz帯ダイナミック型
ワイヤレスマイクロホン

WX-4300B20
800 MHz帯タイプ形
ワイヤレスマイクロホン

WX-4360B20
800 MHz帯ヘッドセット形
ワイヤレスマイクロホン

WX-4370B21
800 MHz帯インストラクター用
ワイヤレスマイクロホン

WX-4400C21
800 MHz帯プレストーク型
ワイヤレスマイクロホン

WX-445021
ワイヤレス充電器

WX-445121
充電電池パック

WX-460022
800 MHz帯卓上型
ワイヤレスマイクロホン

WX-470022
800 MHz帯ポータブル
ワイヤレス送信機

WX-480022
800 MHz帯ペンシル形
ワイヤレスマイクロホン

WX-491024
800 MHz帯ワイヤレス混合分配器

WX-4950A24
800 MHz帯壁取付用ワイヤレスアンテナ

WX-496524
800 MHz帯可搬型ワイヤレスアンテナ

WX-497024
800 MHz帯天井取付用ワイヤレスアンテナ

WX-B303036
充電電池パック

WX-BH104 (関)96
電池ホルダー (長時間使用タイプ)

WX-C82731 / 36 / 38 / 39
ネックセット

WX-CB1139
充電電池パック

WX-CB1239
充電電池専用ケース

WX-CC411A35
センターモジュール (1レーン用)

WX-CC412 (関)35
センターモジュール (2レーン用)

WX-CH45536
オールインワンヘッドセット

WX-CM1139
1ボタン接話マイク

WX-CM1239
2ボタン接話マイク

WX-CM20032
センターマイクロホン

WX-CM21031
接話マイクロホン

WX-CR20032
アンテナステーション

WX-CS46035
スピーカーマイク

WX-CT20031
ポータブルトランシーバー

WX-CT42036
ベルトパック

WX-CX20032
センターユニット

WX-CZ00131
イヤホンキット

WX-CZ00231
ネックセット用ケーブルキット

WX-CZ1336 / 38 / 39
ネックセット用ケーブルキット

WX-CZ20031
充電器

WX-DA110 (関)97
デジタルワイヤレスアンテナ

WX-DD110 (関)98
デジタルワイヤレス混合分配器

WX-DR110 (関)97
デジタルワイヤレス受信機
(スロットイン型)

WX-DR120 (関)98
デジタルワイヤレス受信機
(据置型)

WX-DR131 (関)99
1.2 GHz帯 (A型)・800 MHz帯 (B型)
デジタルワイヤレス受信機
(ポータブル型)

WX-DT110-K, -S (関)95
デジタルワイヤレスマイク
(ダイナミック型)

WX-DT120-S (関)95
デジタルワイヤレスマイク
(コンデンサー型)

WX-DT130 (関)96
デジタルワイヤレスマイク (2ピース型)

WX-DT135 (関)99
800 MHz帯 (B型)
デジタルワイヤレスマイク (2ピース型)

WX-DT140-K (関)94
ワイヤレスマイクロホン
(マイクカプセル交換型)

WX-DT30028
増設用300 MHz帯ワイヤレス
チューナーユニット

WX-DT80027
増設用800 MHz帯ワイヤレス
チューナーユニット

INDEX …… 掲載商品一覧

☑ 在庫限定品

生産中止品のため、在庫に限りがあります。在庫切れの場合は、恐れ入りますが御承ください。

☑ 受注生産

ご注文いただいたから生産する商品です。納品日数はお取引ご販売店にお確かめください。

| | | | | | | | | | | | | | | | | | | | | | | | | | | | |
|--|--|---|---|--|-------------------------------------|-------------------------------------|--|--|---------------------------------------|------------------------------------|--------------------------------------|--|--|--|--|--|--|--|------------------------------|-----------------------------------|---|--|---|---|---|---|-------------------------------|
| WX-M210 …… 21 / 28 / 38 ヘッドセット形マイクロホン (送信専用) | WX-PS200 …… 13 ポータブルワイヤレスアンプ | WX-R822 ☑ …… 102 800 MHz帯ワイヤレス受信機 | WX-R901 ☑ …… 102 800 MHz帯ワイヤレス混合分配器 | WX-RB922 ☑ …… 101 ダウンコンバーター型800 MHz帯 可搬型ワイヤレスアンテナ | WX-SA001 …… 12 アンテナ給電ユニット | WX-SA250A …… 12 ワイヤレスアンテナ | WX-SB100 …… 16 / 31 / 36 充電機/バック | WX-SE200A …… 13 増設ワイヤレス受信機 (4ch) | WX-SM405 …… 11 ヘッドセットマイクロホン | WX-SP104 …… 16 ベースステーション | WX-SR102A …… 16 アンテナステーション | WX-SR202A …… 13 ワイヤレス受信機 (2ch) | WX-SR204A …… 13 ワイヤレス受信機 (4ch) | WX-ST200 …… 10 ワイヤレスマイクロホン (ハンドヘルド型) | WX-ST210 …… 10 ワイヤレスマイクロホン (防滴型) | WX-ST250 …… 11 ワイヤレスマイクロホン (ダイナミック型) | WX-ST400 …… 11 ワイヤレスマイクロホン (タイピン型) | WX-ST510 …… 12 ポータブルワイヤレス送信機 | WX-SZ100 …… 16 充電器 | WX-SZ200 …… 10 / 11 充電器 | WX-TB816-K, -S ☑ …… 101 800 MHz帯ワイヤレスマイクロホン | WX-TB841 ☑ …… 101 800 MHz帯2ピース型 ワイヤレスマイクロホン | WX-UD500 …… 23 ワイヤレスチューナーユニット | WX-UR502 …… 23 800 MHz帯ワイヤレス受信機 | WX-UR504 …… 23 800 MHz帯ワイヤレス受信機 | WX-VD141-K ☑ (受) …… 94 マイクカプセル (別売) | WX-Z3040A …… 36 充電器 |
|--|--|---|---|--|-------------------------------------|-------------------------------------|--|--|---------------------------------------|------------------------------------|--------------------------------------|--|--|--|--|--|--|--|------------------------------|-----------------------------------|---|--|---|---|---|---|-------------------------------|

| | | | | | | | | | |
|---|---|---|---|--|--|---|---|--|--|
| WZ-PT340 …… 67 プログラムミュージックレコーダー | WZ-VC11 …… 81 ボリュームコントローラー用 中継端子 (WS-TNシリーズ専用) | WZ-VC101 …… 87 ボリュームコントローラー (プレートなしタイプ)(1 W) | WZ-VC106 …… 87 ボリュームコントローラー (プレートなしタイプ)(0.5 W ~ 6 W) | WZ-VC130 …… 87 ボリュームコントローラー (プレートなしタイプ)(0.5 W ~ 30 W) | WZ-VC160 …… 87 ボリュームコントローラー (プレートなしタイプ)(0.5 W ~ 60 W) | WZ-VC101/F …… 87 ボリュームコントローラー (新金属プレート付タイプ)(1 W) | WZ-VC106/F …… 87 ボリュームコントローラー (新金属プレート付タイプ)(0.5 W ~ 6 W) | WZ-VC130/F …… 87 ボリュームコントローラー (新金属プレート付タイプ)(0.5 W ~ 30 W) | WZ-VC160/F …… 87 ボリュームコントローラー (新金属プレート付タイプ)(0.5 W ~ 60 W) |
|---|---|---|---|--|--|---|---|--|--|

W2 W3 W4 ページ

| | | | | |
|---------------------------------------|---|---|---|---|
| W2-SA88 …… 137 アンカーボルト用取付金具 | W2-ST15 …… 136 マッチングトランス (15 W) | W2-ST30 …… 136 マッチングトランス (30 W) | W2-ST60 …… 136 マッチングトランス (60 W) | W2-ST120 …… 136 マッチングトランス (120 W) |
|---------------------------------------|---|---|---|---|

その他 ページ

| | | | | | | | | |
|---|---|---|---------------------------------------|---|---|--|--|--|
| A5WA2811A3 …… 115 ブラックパネル1U用 (サービス部品扱い) | A5WA2812A3 …… 115 ブラックパネル2U用 (サービス部品扱い) | A5WA2814A3 …… 115 ブラックパネル3U用 (サービス部品扱い) | NCB-165A …… 59 ニッケルカドミウム蓄電池 | NCB-350 …… 47 / 59 ニッケルカドミウム蓄電池 | NCB-600 …… 47 / 59 ニッケルカドミウム蓄電池 | Z-A020-98 ☑ (受) …… 59 増設階情報メモリーカード | Z-A020-99 ☑ (受) …… 59 増設階情報メモリーカード | Z-A021-99 ☑ (受) …… 59 増設階情報メモリーカード |
|---|---|---|---------------------------------------|---|---|--|--|--|

WZ ページ

| | | | | | | | | |
|---|---|--|---------------------------------------|--|-----------------------------------|--------------------------------------|--|--|
| WZ-AE32 …… 117 31ポイント1 chグラフィックイコライザー | WZ-CB160 …… 7 コネクター用ボックス (床埋め込み型) | WZ-CX120 ☑ …… 7 コネクターユニット (マイク用 XLRオス) | WZ-DH20 ☑ …… 70 ハウリングサプレッサー | WZ-DM304 …… 116 デジタルマルチプロセッサ | WZ-DP310 …… 66 チャイムユニット | WZ-DP320 …… 67 ミュージックレコーダー | WZ-MC100B …… 53 ACアダプター (WR-MC100 / 100A用) | WZ-PT330 …… 66 プログラムチャイムユニット |
|---|---|--|---------------------------------------|--|-----------------------------------|--------------------------------------|--|--|

マイクロホン
ワイヤレス
マイクシステム

非常放送システム

業務放送システム

校内放送システム

スピーカー

RAMSA

ワイヤレス
マイクシステム

RAMSA

ミキサー
シグナル
プロセッサ

RAMSA

パワーアンプ

RAMSA

スピーカー

ご参考

マイクロホン
ワイヤレス
マイクシステム

非常放送システム

業務放送システム

校内放送システム

スピーカー

RAMSA

ワイヤレス
マイクシステム

RAMSA

ミキサー
シグナル
プロセッサ

RAMSA

パワーアンプ

RAMSA

スピーカー

ご参考

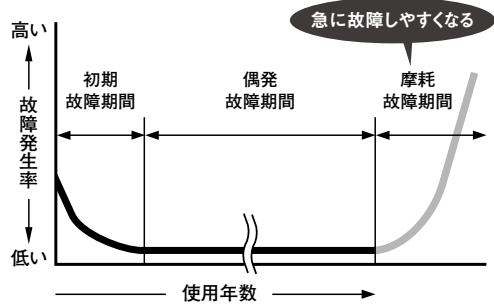
放送・音響設備を長期間ご利用のお客様へ

放送・音響設備は徐々に老朽化していきます。

■経年変化で運用に支障がでます。

長期間のご使用の場合、機器が老朽化しさまざまな箇所での劣化が進行します。徐々に製造時の性能を発揮できなくなり、日常の運用、更にいざという時の運用に大きな支障をきたします。

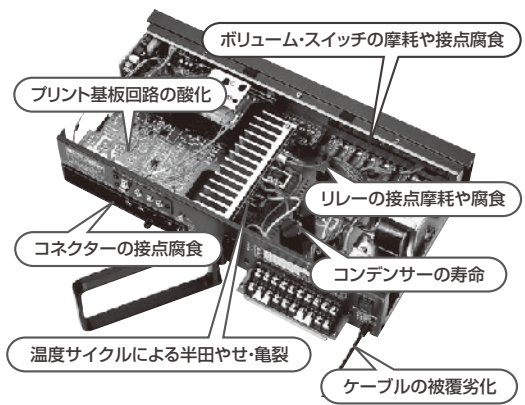
■故障率曲線(バスタブカーブ)



■部品にも寿命があります。

各設備機器の中に使用されている電気部品や機構部品は、一般の電気機器と同様に設置後の時間経過とともに劣化・磨耗が進行し、いつ寿命が尽きるがわかりません。

■例えばニューハイパワーアンプでは……



■補修部品の供給ができなくなります。

本体の生産終了後、パナソニックではお客様のために最長で7年間、補修部品を保有していますが、この期間を過ぎると供給が困難となり、修理ができない可能性があります。

これらの設備機器をお使いではありませんか？
安心・安全のために、
いますぐご確認をお願いします。

非常用放送設備

154～155ページへお進みください。

これらの商品は、ご使用から35年以上経過しています。平成6年の消防法改正にも未対応です。



WK-600シリーズ
1983年生産完了



WL-5090 / 5590シリーズ
1973年生産完了



WL-6000 / 6500シリーズ
1984年生産完了

非常用放送設備用蓄電池

156～157ページへお進みください。

鉛蓄電池やニッケルカドミウム電池の一部には代替品がないものもあります。



音響設備

158～159ページへお進みください。

これらの商品は、長期使用されています。経年劣化で正常に動作しないことや補修部品の供給ができなくなっています。



より安心・安全な最新設備への更新をご検討ください。

非常放送設備

音声警報機能付非常用放送設備では、安全性が一段と進化しました。

よりの確な避難誘導のため、平成6年1月に消防法施行規則および非常警報設備基準の一部改正がおこなわれ、サイレン式から「音声警報機能付」非常用放送設備の基準が設けられました。

音声警報機能

- サイレン式ではわからなかった火災の発生場所を自動放送で知らせます。
- いきなり脅迫的なサイレンが鳴るのではなく、パニックに配慮して段階的に音声で知らせます。
- 管理者が対応に追われている場合でも正確な情報を自動的に放送できます。

パナソニックの非常用放送設備は、消防法改正の緊急地震放送に対応しています。

緊急地震速報に対応した消防法改正に適合しています。緊急地震速報受信端末を接続することにより、緊急地震放送が優先して行えます。

緊急事態を的確に伝達する安心の機能

- 火災発生以外の緊急事態に、スイッチ操作ひとつで緊急メッセージやマイク放送ができます。
- 緊急放送時に、ローカル放送を停止させることができます。

多言語対応（増設階情報メモリーカード）について **59** ページをご覧ください

緊急放送機能を搭載
操作性が格段に向上
多彩なメッセージを内蔵



WK-EK100Aシリーズ

WL-8000Aシリーズ

音響設備

屋外スピーカー

様々なシーンでクリアな屋外拡声に対応
屋外対応スピーカー

新開発の高音質スピーカーユニットを採用。角度調整しやすい付属金具により、競技場、運動公園、講堂の放送など、様々なシーンで活用できるスピーカーです。IPX4の優れた防水性能、入力切替（3段階など）に対応しています。



88ページ

WS-BW120

131ページ

WS-LB311

屋外スピーカー

屋外での近隣騒音に配慮して選べる
クリアホーン

- WT-7006 (6 W)
- WT-7015 (15 W)
- WT-7030 (30 W)



写真はWT-7015です。

アンプ

拡声スペースに応じて選べる
卓上型デジタルアンプ

- WA-HA031 (30 W)
- WA-HA061 (60 W)
- WA-HA121 (120 W)



69ページ

写真はWA-HA121です。

非常用放送設備は、人命を預かる重要な設備です。目に見えない老朽化、経年劣化にご注意ください。

■安全への責務

非常用放送設備は、万一の火災発生時に建物内の人々に放送で知らせ、避難誘導を行うための安全を担う重要な設備です。そのため非常用放送設備が機能を果たさない場合、火災時の損害が拡大するだけでなく社会的責任も問われることとなります。

■維持管理の義務

消防法第17条および第2条によれば「防火対象物で政令に定めるものの関係者（防火対象物または消防対象物の所有者、管理者又は占有者）は施設を設置し、及び維持しなければならない」とされており、非常用放送設備もこれに準じる必要があります。そのため非常用放送設備は、設置するだけでなく機能・性能の維持管理が必要不可欠となります。

非常用放送設備の長期使用に関する安全性の問題

① 経年劣化による安全性の低下

非常用放送設備に使用している電気部品や機構部品は、一般の電気機器と同様に設置後の時間経過とともに劣化・摩耗が進行し、いつ寿命が尽きるかわかりません。安全管理上、大きな問題が生じることも…。

② 補修部品の保有期間終了で安全性確保が困難

本体の生産完了後、パナソニックではお客様のために最長で7年間、補修部品を保有していますが、この期間を過ぎると補修部品の供給が困難となり、修理ができない可能性が高くなります。万一故障しても修理ができないというさわめて危険な事態を招きかねません。

■今お使いの機種の使用開始年をご存じですか？

非常用放送設備は年々高度化・複雑化し、日常の保守点検をもってしても、他の機器と同様、機能・性能の信頼性を維持するには経年的な限界を避けることはできません。そのため機器設置後、一定期間を経過した場合は機器の更新が望ましいこととなります。そのため平成20年3月、一般社団法人 電子情報技術産業協会から、「既設の非常用放送設備の更新について」として推奨更新期間が10～12年と明確に打ち出されました。

■一部補修部品が供給できなくなります。

本体の修理可能期限が過ぎている場合は、修理ができない可能性があります。補修部品は本体の生産完了後、最大7年間保有します。7年経過後、在庫がなくなり次第、部品の供給はできなくなります。

非常用放送設備の推奨更新期間は **10～12年**です

推奨更新期間を越える長期間ご使用の設備は、安全のため、補修部品があっても修理をおことわりすることがございます。

安全のため、いますぐご確認ください。

※ 型番（品番）と製造年の確認は、写真の○囲みの所をご覧ください。

WL-5090 / 5590 シリーズ



WL-6000 / 6500 シリーズ



WK-600 シリーズ



WK-700 シリーズ



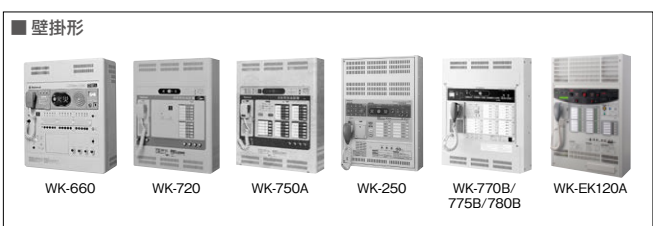


今ご使用の機種・品番・製造年をご確認ください。

下記の機種は、性能修理保証期限が過ぎているため、修理ができない可能性があります(補修性能部品は、製造打ち切り後、最長7年間保有しています)。



| シリーズ名 | 品番 | 販売開始時期 | 生産完了時期 | 性能修理保証期限 |
|----------------------|---------|----------|---------|----------|
| WA-510シリーズ | WK-550 | 1970年9月 | 1971年7月 | 1978年7月 |
| WA-660 / 700 シリーズ | WK-600 | 1971年9月 | 1973年3月 | 1980年3月 |
| | WK-601 | 1973年2月 | 1973年9月 | 1980年9月 |
| WA-660シリーズ | WK-601R | 1973年9月 | 1980年4月 | 1987年4月 |
| | WK-680 | 1973年9月 | 1979年9月 | 1986年9月 |
| WA-700シリーズ | WK-601R | 1974年12月 | 1980年4月 | 1987年4月 |
| | WK-680 | 1974年12月 | 1979年9月 | 1986年9月 |



| シリーズ名 | 品番 | 販売開始時期 | 生産完了時期 | 性能修理保証期限 |
|--------------|-----------|----------|----------|----------|
| WK-600シリーズ | WK-620 | 1977年2月 | 1983年4月 | 1990年4月 |
| WK-600Rシリーズ | WK-630 | 1977年2月 | 1983年4月 | 1990年4月 |
| | WK-640 | | | |
| | WK-660 | | | |
| WK-705シリーズ | WK-705 | 1983年12月 | 2002年3月 | 2009年3月 |
| WK-710シリーズ | WK-710 | 1983年12月 | 1990年7月 | 1997年7月 |
| WK-710Aシリーズ | WK-710A | 1984年11月 | 1988年3月 | 1995年3月 |
| WK-700シリーズ | WK-720 | 1983年1月 | 1984年11月 | 1991年11月 |
| | WK-730 | 1983年1月 | 1984年8月 | 1991年8月 |
| WK-700Rシリーズ | WK-740 | 1983年1月 | 1985年6月 | 1992年6月 |
| | WK-750 | 1983年1月 | 1985年5月 | 1992年5月 |
| | WK-715 | 1988年1月 | 1996年10月 | 2003年10月 |
| WK-700Aシリーズ | WK-720A | 1984年11月 | 1994年12月 | 2001年12月 |
| | WK-730A | 1984年11月 | 1997年10月 | 2004年10月 |
| | WK-740A | 1984年11月 | 1996年10月 | 2003年10月 |
| WK-750A | | | | |
| WK-770シリーズ | WK-770 | 1994年3月 | 1995年11月 | 2002年11月 |
| | WK-775 | 1994年3月 | 1995年5月 | 2002年5月 |
| | WK-780 | 1994年3月 | 1995年9月 | 2002年9月 |
| | — | WK-250 | 1998年12月 | 2005年1月 |
| WK-700Aシリーズ | WK-770A | 1995年9月 | 1997年5月 | 2004年5月 |
| | WK-775A | | | |
| | WK-780A | 1995年9月 | 1997年3月 | 2004年3月 |
| WK-700Bシリーズ | WK-770B | 1997年3月 | 2005年1月 | 2012年1月 |
| | WK-775B | | | |
| | WK-780B | | | |
| WK-EK100シリーズ | WK-EK110A | 2004年12月 | 2014年9月 | 2021年9月 |
| | WK-EK115A | | | |
| | WK-EK120A | | | |



| シリーズ名 | 品番 | 販売開始時期 | 生産完了時期 | 性能修理保証期限 |
|-------------------------|----------|----------|----------|----------|
| WL-5090 / 5590 シリーズ | WL-5090 | 1970年8月 | 1973年3月 | 1980年3月 |
| | WL-5091 | | | |
| | WL-5590 | | | |
| | WL-5591 | | | |
| WL-5095 / 5595 シリーズ | WL-5095 | 1973年3月 | 1974年6月 | 1981年6月 |
| | WL-5096 | 1973年3月 | 1973年9月 | 1980年9月 |
| | WL-5595 | 1973年3月 | 1974年6月 | 1981年6月 |
| WL-5095R / 5595Rシリーズ | WL-5095R | 1973年10月 | 1977年6月 | 1984年6月 |
| | WL-5096R | | | |
| | WL-5595R | | | |
| | WL-5596R | | | |
| WL-5080 / 5580 シリーズ | WL-5085 | 1975年1月 | 1978年4月 | 1985年4月 |
| | WL-5086 | | | |
| | WL-5585 | | | |
| | WL-5586 | | | |
| WL-6000シリーズ | WL-6050 | 1977年1月 | 1983年12月 | 1990年12月 |
| | WL-6055 | 1977年1月 | 1984年12月 | 1991年12月 |
| | WL-6150 | 1977年1月 | 1984年10月 | 1991年10月 |
| | WL-6155 | 1977年1月 | 1984年12月 | 1991年12月 |
| WL-6500シリーズ | WL-6550 | 1977年1月 | 1983年12月 | 1990年12月 |
| | WL-6555 | 1977年1月 | 1984年12月 | 1991年12月 |
| | WL-6650 | 1977年1月 | 1984年10月 | 1991年10月 |
| | WL-6655 | 1977年1月 | 1984年12月 | 1991年12月 |
| WL-6000Aシリーズ | WL-6050A | 1984年11月 | 1992年3月 | 1999年3月 |
| | WL-6055A | | | |
| | WL-6150A | 1984年11月 | 1991年3月 | 1998年3月 |
| WL-6500Aシリーズ | WL-6155A | 1984年11月 | 1992年3月 | 1999年3月 |
| | WL-6550A | 1984年11月 | 1992年3月 | 1999年3月 |
| | WL-6555A | | | |
| WL-6650A | 1984年11月 | 1991年3月 | 1998年3月 | |
| WL-6655A | 1984年11月 | 1992年3月 | 1999年3月 | |
| WL-7000シリーズ | WL-7000 | 1990年1月 | 1997年1月 | 2004年1月 |
| WL-7500シリーズ | WL-7500 | 1990年1月 | 1996年11月 | 2003年11月 |
| WL-7050シリーズ | WL-7050 | 1994年3月 | 1997年9月 | 2004年9月 |
| WL-7550シリーズ | WL-7550 | 1994年3月 | 1997年10月 | 2004年10月 |
| WL-7050Aシリーズ | WL-7050A | 1997年9月 | 2007年3月 | 2014年3月 |
| WL-7550Aシリーズ | WL-7550A | 1997年9月 | 2007年3月 | 2014年3月 |
| WL-8000シリーズ | WL-8000 | 2007年3月 | 2014年7月 | 2021年7月 |
| WL-8500シリーズ | WL-8500 | 2007年3月 | 2014年7月 | 2021年7月 |

長期使用の場合は、設備の更新をご検討ください。

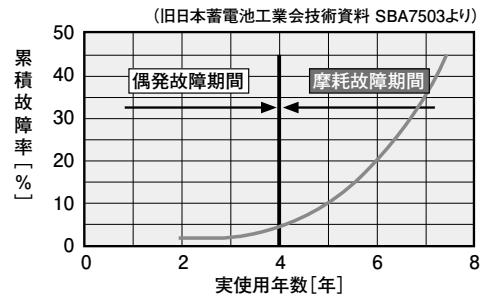
非常用放送設備の蓄電池を長期間ご利用のお客様へ

ご存知ですか？ 蓄電池には寿命があります。 蓄電池は設備を「連続10分以上」作動させる

■「まだ使える」と思っても、寿命は外から見えません…

蓄電池は化学物質や多数の部品の集合体で、使用中に経年変化で徐々に劣化が進み、故障率が上がっていきます。非常用放送設備における蓄電池の累積故障率は4～5年目から急激に上昇することがわかっています。使用期間が長くなると突然故障が生じ、万一の火災発生時に非常用放送設備が機能しないことも懸念されます。

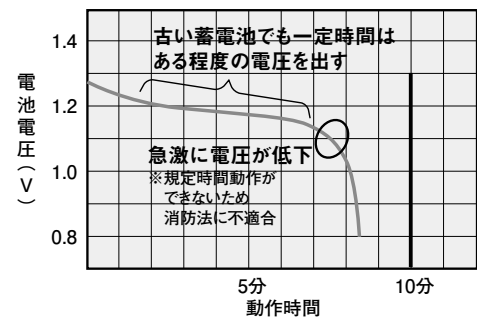
■寿命特性の例



■蓄電池の定期交換をお願いします。

定期点検で蓄電池の電圧が一定レベルを示しても、4年を越える蓄電池は“10分間作動”を維持できるとは限りません。規定時間動作できない場合は消防法に不適合となります。蓄電池は消耗品です。平成20年3月、一般社団法人 電子情報技術産業協会から「既設の非常用放送設備の更新について」として、ニッケルカドミウム蓄電池の推奨更新期間を4年とすることが明確に打ち出されました。

■放電電圧特性の例



蓄電池の推奨更新期間は **4年** です

お使いの蓄電池の使用年月はご存知ですか。4年以上を経過した蓄電池は“10分間作動”できない可能性があります。

4年を越えての長期使用は、蓄電池の液漏れ、発熱、破裂および機器故障の原因となります。

型番(品番)と製造年をご確認ください。

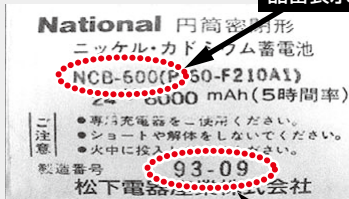
ニッケルカドミウム蓄電池
NCB-600



(NCB-600, NCB-350,
NCB-230, NCB-165,
NCB-165A, NCB-120)

主銘板には品番と製造年月が表示されています。

2000年までの場合



製造年月の確認:
93-09 ⇒ 1993年9月製造

2001年以降
















JC ⇒ 2010年3月製造
T T
月表示: A=1月、B=2月、C=3月…L=12月
西暦表示: A=2001年、B=2002年…M=2013年

容量が必要です。(消防法施行規則第24条より)



今ご使用の機種・品番・製造年をご確認ください。

| 種類 | 基本品 | 代替品 (1) | 代替品 (2) | 販売状況 | 本体関連品番 | |
|----------------------|---|--|-------------------------------------|----------------------|--|--|
| | | | | | 非常電源ユニット | 本体 |
| 鉛蓄電池 | LCB-350 12 V / 3.5 Ah  | LC-4512 12 V / 4.5 Ah  | LC-TA124MD 12 V / 4 Ah | 生産完了 代替品 なし | WK-600 / 601 (R) WP-900 ~ 903 (R) WP-910 ~ 913 (R) | WA-510 ~ 700 シリーズ WL-5090 ~ 5591 WL-5095 (R) ~ 5596 (R) |
| | LC-3024 24 V / 3 Ah  | LCR-3024 24 V / 3 Ah  | LC-R243R4MD 24 V / 3.4 Ah | 生産完了 代替品 なし | WP-920 | WK-720 (A) ~ 750 (A) WL-6050 ~ 6655 WL-6150A ~ 6655A |
| | LCR-4524 24 V / 4.5 Ah | | | 生産完了 代替品 なし | | WK-720 (A) ~ 750 (A) |
| | LC-7524 24 V / 7.5 Ah  | LCR-7524 24 V / 7.5 Ah  | LC-P247R2MD 24 V / 7.2 Ah | 生産完了 代替品 なし | WP-930 | WK-720 (A) ~ 750 (A) WL-6050 ~ 6655 WL-6150A ~ 6655A |
| | CSL-30-6 CSL-30-6P  | 組品番 CSL-30-24 | | 生産完了 代替品 なし | WU-R10 + WU-R20 WU-R11 (R) + 同上 | WL-5090 ~ 5591 WL-5095 (R) ~ 5596 (R) |
| | HS-30-24LS 24 V / 30 Ah  HS-50-24LS 24 V / 50 Ah | HS-L3024S 24 V / 30 Ah HS-50-24LS 24 V / 50 Ah | | 生産完了 代替品 なし | WP-950 + WP-955 | WL-6050 ~ 6655 WL-6150A ~ 6655A |
| ニッケル カドミウム 蓄電池 | NCB-620 24 V / 6 Ah  | NCB-620 | | 生産完了 代替品 なし | WK-680、WP-980 WP-960 | WL-5085 ~ 5586 WL-6050 ~ 6655 WL-6150A ~ 6655A |
| | NCB-120 24 V / 1.2 Ah  | | | 生産完了 代替品 なし | | WK-620 ~ 640 WK-720 (A) ~ 750 (A) |
| | NCB-165 24 V / 1.65 Ah | NCB-165A 24 V / 2 Ah | | 生産完了 代替品に 交換可能 | | WK-620 ~ 640 WK-705、710 (A) ~ 750 (A) WK-770 (A) (B) ~ 780 (A) (B) |
| | NCB-230 24 V / 2.3 Ah  | NCB-165A 24 V / 2 Ah | | 生産完了 代替品に 交換可能 | | WK-250 |
| | NCB-350 24 V / 3.5 Ah  | | | 販売継続 | WP-560 (A) (B) WP-570 (A) (B) | WK-620 ~ 640 WK-715 ~ 750 (A) WK-770 (A) (B) ~ 780 (A) (B) WL-6000A / 6500A WL-7000 / 7500 WL-7050 (A) / 7550 (A) WK-660 (NCB-600のみ) |
| | NCB-600 24 V / 6 Ah  | | | 販売継続 | | |

蓄電池代替品がなく交換ができない場合は、 本体の更新をご検討ください。

鉛タイプの蓄電池や、一部のニッケルカドミウム蓄電池をお使いの方は、蓄電池の供給ができないため、更新期間が過ぎても交換できなくなります。その場合は本体の更新が必要となります。至急ご検討ください。



蓄電池も法規認定品です。必ず指定の蓄電池をご使用ください。

音響設備を長期間ご利用のお客様へ

音響設備の故障や不具合は大きな混乱を招きます。 安心・安全のため、必ずご確認ください。

■こんな不具合ありませんか？

多くの人々へ一度に情報を提供することのできる音響設備は、式典などの行事や会議に必須の設備です。だからこそ、突然の不具合や故障は、混乱が生じるだけでなく、安全上の問題が起こることも懸念されます。



01 聴きとりにくい。
実は一部のユニットが既に故障していた。

[酷使・故障継続使用が原因]
過剰入出力・他機器への負担で進行



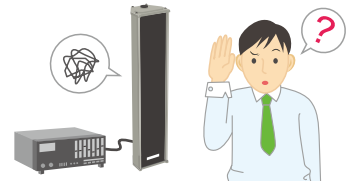
02 取付金具が破損、変形・腐食。落下の危険性も・・・

[環境・施工不備が原因]
湿気・雨・風・雪・塩害で



03 接触不良で、突然雑音が発生。

[磨耗・埃が原因]
埃でショート・接点の接触不完全



05 音が時々途切れる。本番が心配。
[熱の蓄積・線材の劣化が原因]
部品の劣化・絶縁劣化で不安定に



04 スピーカー本体や前面ネットに外れや浮きがでている。
[振動・衝撃が原因]
躯体(建物)の老朽化・ねじの緩み

■ご存知ですか。電線・ケーブルには、耐用年数があります。

現在、パナソニック株式会社(2008年10月1日松下電器産業株式会社より社名変更)製の拡声機器をお使いのお客様で、15年～20年の間、既設の電線・ケーブルを継続使用いただいている場合は、電線・ケーブルの交換をお勧めします。

電線・ケーブルには、耐用年数があります。機器を新設・リニューアルする際は、既設ケーブルの劣化状態を確認し、継続使用の可否をご検討ください。

既設の使用年数と、今後の使用年数を合算し、下記の使用年数(目安)を超えることが明らかな場合は、電線・ケーブルの交換をしてください。

電線・ケーブルの設計上の耐用年数は、その絶縁体に対する熱的・電氣的ストレスの面から20年～30年を基準として考えておりますが、使用状態における耐用年数は、その敷設環境や使用状況により大きく変化します。

<ケーブル耐用年数の目安>
屋内/屋外、電線管、ダクト敷設 ⇒ 15～20年

【劣化要因】

- 1) 電氣的要因(過電圧、過電流 等)
- 2) 電線ケーブルの内部への浸水
- 3) 機械的的要因(衝撃、圧縮、屈曲、捻回、引張、振動 等)
- 4) 熱的要因(低温、高温による物性の低下) など

耐用年数を超えた電線・ケーブルを使い続けると……正常な動作ができず、十分な性能を発揮できない恐れがあります。



今ご使用の機種・品番・製造年をご確認ください。

下記の機種は、性能修理保証期限が過ぎているため、修理ができない可能性があります(補修性能部品は、製造打ち切り後、最長7年間保有しています)。

■ AV調整卓

WL-3700 WL-AV110A
WL-AV120 WL-AV190

| 品名 | 品番 | 生産完了時期 | 性能修理保証期限 |
|-----------|-----------|----------|----------|
| AV調整卓 | WL-3700 | 1985年7月 | 1992年7月 |
| | WL-3800 | | |
| | WL-3700A | 1987年10月 | 1994年10月 |
| | WL-3800A | | |
| | WL-3700C | 1993年3月 | 2000年3月 |
| | WL-3800C | | |
| | WL-AV110 | 1992年7月 | 1999年7月 |
| | WL-AV110A | 2000年3月 | 2007年3月 |
| | WL-AV120 | | |
| | WL-AV200 | 2000年7月 | 2007年7月 |
| | WL-AV200A | 2006年3月 | 2013年3月 |
| | WL-AV190 | 2006年5月 | 2013年5月 |
| WL-AV190A | 2012年3月 | 2019年3月 | |

■ アンプ

ワイドフレックスアンプ バナアンプ ニューハイパワーアンプ

| 品名 | 品番 | 生産完了時期 | 性能修理保証期限 |
|-------------|---------|----------|----------|
| ワイドフレックスアンプ | WA-20 | 1986年12月 | 1993年12月 |
| | WA-22 | 1990年9月 | 1997年9月 |
| | WA-28 | 2002年3月 | 2009年3月 |
| バナアンプ | WA-150B | 1993年5月 | 2000年5月 |
| | WA-155B | 1993年7月 | 2000年7月 |
| | WA-160B | 1993年5月 | 2000年5月 |
| | WA-165B | 1993年7月 | 2000年7月 |
| ニューハイパワーアンプ | WA-830A | 1997年1月 | 2004年1月 |
| | WA-835A | 1994年8月 | 2001年8月 |
| | WA-840A | 1997年1月 | 2004年1月 |
| | WA-845A | 1994年11月 | 2001年11月 |
| | WA-850A | 1994年10月 | 2001年10月 |
| | WA-855A | 1994年10月 | 2001年10月 |

■ 音声調整卓

WL-616シリーズ

| 品名 | 品番 | 生産完了時期 | 性能修理保証期限 |
|-------|-----------|----------|----------|
| 音声調整卓 | WL-616 | 2003年1月 | 2010年1月 |
| | WL-616/20 | 2002年12月 | 2009年12月 |
| | WL-616/30 | 2002年12月 | 2009年12月 |

■ スピーカー (屋内)

WS-905 WS-906 WS-910 WS-911 WS-3200 WS-3250

| 品名 | 品番 | 生産完了時期 | 性能修理保証期限 |
|------------|---------|---------|----------|
| ソノラインスピーカー | WS-905 | 1988年9月 | 1995年9月 |
| | WS-906 | 1980年9月 | 1987年9月 |
| | WS-910 | 1988年9月 | 1995年9月 |
| | WS-911 | 1980年9月 | 1987年9月 |
| ソノワイドスピーカー | WS-3200 | 1999年3月 | 2006年3月 |
| | WS-3250 | 1999年3月 | 2006年3月 |

■ スピーカー (屋外)

WT-715 WT-710

| 品名 | 品番 | 生産完了時期 | 性能修理保証期限 |
|--------|--------|---------|----------|
| クリアホーン | WT-707 | 1991年3月 | 1998年3月 |
| | WT-715 | 1991年3月 | 1998年3月 |
| | WT-710 | 2000年5月 | 2007年5月 |
| | WT-720 | 2000年5月 | 2007年5月 |
| | WT-730 | 2000年8月 | 2007年8月 |

長期使用の場合は、設備の更新をご検討ください。

電波法関連法令 無線設備規則の改正により

旧規格の特定小電力無線機器が使えなくなります

電波を発射するマイク、送信機、インカムの子機とアンテナが対象です。
該当の品番および対象範囲は、次ページをご確認ください。



特定小電力無線機器は電波を利用することから電波法で定められた技術基準を満たす必要があります。特定小電力無線機器は電波法令の技術基準に適合していることを証明する「技術基準適合証明・工事設計認証」によって技術基準を満たし、免許をお持ちでない方でもお使い頂けるようになっています。2005年に電波法関連法令である無線設備規制において、無線設備のスプリアス発射(必要周波数帯の外側に発射される不要な電波)の強度の許容値が改正されました。

特定小電力無線機器についても2005年の改正以降は、順次、改正後の技術基準で「技術基準適合証明・工事設計認証」を受けておりますが、それまでにご購入頂いたお客様の特定小電力無線機器(改正前の「技術基準適合証明・工事設計認証」を受けた特定小電力無線機器)は、猶予期限として2022年11月30日までしかご使用頂けません。

旧規格の特定小電力無線機器を使用期限を超えて使用した場合、電波法違反になり、罰則・罰金(1年以下の懲役または100万円以下の罰金)の対象になりますので、お早目の買い換えをご検討ください。
※使用期限を過ぎた場合、所持しているだけで電波法違反となる場合がありますのでご注意ください。

お使いの特定小電力無線機器の品番、 認証番号をお確かめください。

お使いの特定小電力無線機器が旧規格に該当するか
品番・認証番号をご確認ください。

旧スプリアス規格 特定小電力無線機器
該当品番一覧は、当社ホームページ
(<https://sol.panasonic.biz/sound/spu2022.pdf>)
をご覧ください。

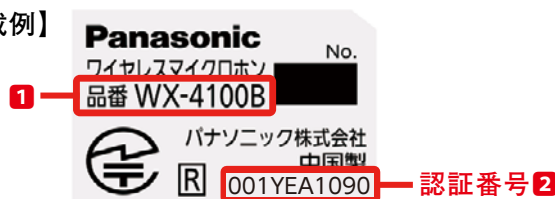


※認証番号の記載位置は製品によって異なります。

詳細は、総務省の電波利用ホームページをご覧ください
<http://www.tele.soumu.go.jp/j/sys/others/spurious/index.htm>

旧スプリアス規格 特定小電力無線機器 該当品番一覧

【認証番号 銘板の記載例】



■ ワイヤレスマイクシステム

| シリーズ | 1 品番 | 2 認証番号 | 対象範囲 | |
|---|-----------------------------|----------------------|-------------|----|
| 300MHz帯 ワイヤレス マイクシステム | WX-1500 | 全て | 全て | |
| | WX-1510 | 全て | 全て | |
| | WX-1600 | 全て | 全て | |
| | WX-1700 | YDB0052070 ~ 0061355 | 2009年1月生産まで | |
| | | 01YDB1005 | | |
| | | YDB0006 | | |
| | | 01YDA1004 | | |
| | WX-1800 | YDB0052936 ~ 0061855 | 2009年1月生産まで | |
| | | 01YDB1006 | | |
| | | YDB0005 | | |
| 01YDA1005 | | | | |
| WX-330 | 全て | 全て | | |
| 800MHz帯 ワイヤレス マイクシステム 3000シリーズ | WX-3100 | 全て | 全て | |
| | WX-3200 | 全て | 全て | |
| | WX-3300 | 全て | 全て | |
| | WX-3400 | 全て | 全て | |
| | WX-3500 | 全て | 全て | |
| | WX-4100 | 全て | 全て | |
| 800MHz帯 ワイヤレス マイクシステム 4000シリーズ | WX-4100A | 全て | 全て | |
| | WX-4100B | YEA0013 | 2010年3月生産まで | |
| | | YEA0022 | | |
| | | 01YEA1026 | | |
| | | 01YEA1047 | | |
| | | 001YEA1075 | | |
| | | 001YEA1090 | | |
| | WX-4101 | 全て | 全て | |
| | WX-4200 | 全て | 全て | |
| | WX-4212 | 全て | 全て | |
| | WX-4212A | 全て | 全て | |
| | WX-4212B | 全て | 全て | |
| | WX-4212C | 001YEA1112 | 2010年1月生産まで | |
| | WX-4215 | 全て | 全て | |
| | WX-4258 | 全て | 全て | |
| | WX-4300 | 全て | 全て | |
| | WX-4360 | 全て | 全て | |
| | WX-4370 | 全て | 全て | |
| | 送信機銘板の 品番記載は WX-4300 | 全て | 全て | |
| | WX-4300A | 全て | 全て | |
| | WX-4360A | 全て | 全て | |
| | WX-4370A | 全て | 全て | |
| | 送信機銘板の 品番記載は WX-4300A | 全て | 全て | |
| | WX-4300B | YEA0015 | 2010年3月生産まで | |
| | | YEA0024 | | |
| | | 01YEA1028 | | |
| | | 01YEA1050 | | |
| | | 001YEA1077 | | |
| | | 001YEA1094 | | |
| | | 001YEA1099 | | |
| WX-4400 | | 全て | | 全て |
| WX-4400A | | 全て | | 全て |
| WX-4400B | | 全て | | 全て |
| WX-4400C | 001YEA1113 | 2010年1月生産まで | | |
| WX-4600 | YEA0512794 ~ 0512806 | 2010年3月まで | | |
| | YEA0008 | | | |
| | YEA0026 | | | |
| | 01YEA1030 | | | |
| | 01YEA1043 | | | |
| | 001YEA1073 | | | |
| | 001YEA1092 | | | |
| | 001YEA1098 | | | |
| WX-4601 | 全て | 全て | | |
| WX-4620 | 全て | 全て | | |
| WX-4700 | YEA0520224 ~ 0520233 | 2010年3月生産まで | | |
| | YEA0020 | | | |
| | 01YEA1025 | | | |
| | 01YEA1046 | | | |
| | 001YEA1074 | | | |
| | 001YEA1093 | | | |
| | 001YEA1102 | | | |
| WX-4800 | 01YEA3000260 ~ 3000272 | 2010年2月生産まで | | |
| | 01YEA1009 | | | |
| | 01YEA1035 | | | |
| | 01YEA1051 | | | |
| | 001YEA1056 | | | |
| | 001YEA1089 | | | |
| | 001YEA1103 | | | |

■ ワイヤレスインターカムシステム

| シリーズ | 1 品番 | 2 認証番号 | 対象範囲 | |
|--|---------|----------|--|-------------|
| 400MHz帯 ワイヤレス インターカムシステム C800シリーズ | WX-C821 | 全て | 全て | |
| | | WX-CT10 | 全て | 全て |
| | | WX-CT10A | 001YGA1024 001YGA1049 001YGA1055 | 2008年1月生産まで |
| 400MHz帯 ワイヤレス インターカムシステム CT10シリーズ | WX-CT11 | 全て | 全て | |
| | | WX-CT11A | 001YGA1025 001YGA1050 001YGA1056 001YGA1026 | 2008年1月生産まで |
| | | WX-CT12 | 001YGA1051 001YGA1057 | 2008年1月生産まで |

■ ワイヤレスコミュニケーションシステム

| シリーズ | 1 品番 | 2 認証番号 | 対象範囲 |
|--|----------|--------------------------|--------------------|
| 800MHz帯 PLLプレストーク形 ワイヤレス マイクロホン | WX-T8400 | YEB0001 | 2009年5月生産の 一部まで |
| | | 01YEA1040 | |
| | | 01YEB1004 | |
| | | 001YEB1025 | |
| 300MHz帯 PLLワイヤレス 送信機 | WX-T3400 | YDB0054391 ~ 0066937 | 2009年5月生産まで |
| | | 01YDB3000241 ~ 3001797 | |
| | | 001YDB3001960 ~ 3003710 | |
| | | 001YDB1023 001YDB1024 | |

■ RAMSA

| シリーズ | 1 品番 | 2 認証番号 | 対象範囲 |
|---|------------|--------|------|
| プロオーディオ システム RAMSA 800MHz帯 ワイヤレス マイクシステム RBシリーズ | WX-RB100-K | 全て | 全て |
| | WX-RB100-S | 全て | 全て |
| | WX-RB110-K | 全て | 全て |
| | WX-RB110-S | 全て | 全て |
| | WX-RB158-K | 全て | 全て |
| | WX-RB158-S | 全て | 全て |
| | WX-RB200-S | 全て | 全て |
| | WX-RB300 | 全て | 全て |
| | WX-RB400 | 全て | 全て |
| | WX-RB410 | 全て | 全て |
| プロオーディオ システム RAMSA 800MHz帯 ワイヤレス マイクシステム TBシリーズ | WX-TB815-K | 全て | 全て |
| | WX-TB815-S | 全て | 全て |
| | WX-TB820-S | 全て | 全て |
| | WX-TB830 | 全て | 全て |
| | WX-TB840 | 全て | 全て |
| | WX-TB858-K | 全て | 全て |
| | WX-TB858-S | 全て | 全て |

770 ~ 806MHz帯 A型ワイヤレスシステムは、
2019年3月31日以降使用できません。

スピーカーを安全にお使いいただくために

スピーカーの設置に関するご注意

- 設置工事は、専門の工事店に依頼してください。 ● 工事説明書をよくお読みのうえ、正しく設置してご使用ください。
- 安全にお使いいただくために正しい場所に設置ください。 ● 落下防止のため、重量に耐える場所に取り付けてください。
- 十分な落下防止対策を施し、定期的に保守点検を実施してください。

■音響システムの音声入出力ケーブルが、平行して通線されていませんか？

- 音声入出力ケーブルの入力線（マイクケーブル）と出力線（パワーアンプ出力ケーブル）がマルチケーブルなど同一ケーブル内で平行にならないように、音声入力と出力ケーブルを分離した通線の施工をお願い致します。

同一ケーブル内で平行して通線しているためにマイクボリュームを上げると高域発振を起こし、機器が損傷する事例がありました。
機器のみの交換時など配線工事を伴わない場合や、配線経路を変更する際などご注意ください。

- **スピーカー回線の配線について** <解説資料：<https://sol.panasonic.biz/file.jsp?sound/info/explanation.pdf> >
 - 機器の配線、配管工事は、音響システムの性能を決める重要な要素です。これらが適正に行なわれていないと、システムの発振、ノイズの発生、クロストーク、音量不足、音質不良などが発生し、正しく音響システムが動作しないばかりでなく、機器が不安全になったり、故障の原因になります。
 - とくに、ハイインピーダンス接続のアンプの定格出力電圧は、100Vにもなり、小さい信号のマイク信号やライン信号へ影響を与えます。さらに安全面でも配慮が必要です。
 - スピーカー回線の配線に際しては、<解説資料>注意点をご確認ください。
- **【重要】設置工事・工事後は、必ずご確認ください**
 - お客様に安全にお使いいただき、お使いになる人や他の人への危害、財産への損害を未然に防止するため、設置工事時または工事後<ご確認内容：<https://sol.panasonic.biz/file.jsp?sound/info/confirmation.pdf> >を確認し、症状が改善されない場合は当社販売会社へご相談ください。

■工事上の安全注意事項

- 取り付けるときは、以下の事項をよくお読みのうえ事故が発生しないように注意してください。
 - ヘルメット、安全靴、安全帯などの安全具を必ず着用してください。 ● 設置作業は2人以上で行ってください。
 - 高所作業車操作、足場組み立てについては、必ず有資格者が作業してください。
 - 作業は、周囲に人がいないことを確認してから行ってください。 ● 落下、転落など安全対策を実施してください。
 - スピーカーを接続する際には、接続されるアンプなどの機器の電源を切ってから作業してください。感電の原因になります。
 - 作業が安全・確実に行えるよう、その他安全管理の徹底を行ってください。

■落下防止に関して

- 落下防止のため必ず安全ワイヤーを取り付けてください。(指示のない場合を除く。)
- スピーカーの取付金具を取り付ける壁や天井などの部分は、しっかりした場所に取り付けてください。(アンカー1本あたり、指定された最低引抜強度の5倍以上の引抜強度が必要です。)
- 石こうボードや木部は比較的強度が弱いので、取り付けないでください。
やむを得ず取り付けの場合は十分な補強（アンカーの引抜強度が確保できる強度）を施してください。

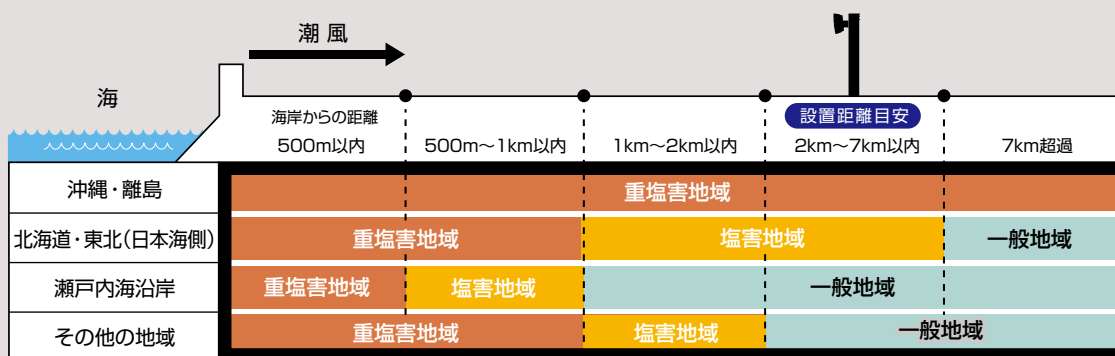
■設置してはいけない場所について

● 下記のような場所には設置しないでください。

| 場所 | 想定される事故 | 例 |
|-----------------------|------------------|--------------------------------|
| 雨や水がかかる場所（仕様品、対応品は除く） | 火災・感電、取付部劣化による落下 | 軒下 |
| 雪の落下が予想されるような場所 | 雪の重みで落下 | 雪が多い地域の軒下 |
| 薬品、油、可燃性ガス、水蒸気がかかる場所 | 取付部劣化による落下、爆発 | プール、工場、厨房 |
| 塩害、腐食性ガスが発生する場所 | 取付部劣化による落下 | 海浜部、温泉地域、融雪剤使用地域 ^{※1} |
| 振動や衝撃がかかる場所 | 取付部劣化・破損による落下 | 車両、船舶、ボールが当たる体育館 |
| 保証温度・湿度範囲を超える場所 | 取付部劣化による落下 | サウナ、冷凍庫 |

※1：重塩害・塩害地域へのスピーカー設置は、**耐重塩害スピーカー**をご使用ください。

● 重塩害地域・塩害地域の目安について 「海岸線からの距離」を重塩害地域・塩害地域の目安としています。詳細は下記の表の通りです。



※塩化カルシウムなど**塩分を含んだ融雪剤**を使用される地域は、「塩害地域」に相当いたします。また、**融雪剤が使用される地域にあるトンネル内**は、「重塩害地域」に相当いたします。
※上表の距離はあくまで目安であり、「一般地域」とされる場所でも台風などの強風の影響により、一時的に海塩粒子の飛散距離が延び、塩害の影響を受ける可能性があります。

メンテナンス・お願い事項

- 設置する建築基材と取り付けねじの腐食による固着を防止するため、耐食処理ねじを使用する、もしくはコーキングを行うなど、十分に配慮してください。
- 耐重塩害仕様商品もありますが、長期運用を保証するものではありません。定期点検回数を増やすなど、ご検討をお願い致します。

メンテナンスについての注意事項は、
商品に付属の取扱説明書 基本編をお読みください。
また、設置工事については、必ず販売店へご相談ください。

設置できない場所・条件

重塩害地域・塩害地域・一般地域のいずれにおいても、下記の場所での設置は避けてください。耐塩害処理を施していますが、腐食に対し万全ではありません。

- 海水飛沫(塩分を含んだ水)が直接あたる場所
- 火山地帯・温泉地などの腐食性ガスが発生する場所
- 車両、船舶や工場ライン上などの振動の多い場所
- プールなど、薬剤を使用する場所
- ちゅう房などの蒸気や油分の多い場所
- 溶剤および可燃性雰囲気などの特殊環境の発生する場所
- 放射線やX線、および強力な電波や磁気の発生する場所
- 定格の使用温度範囲を超える場所
- エアコンの室外機付近など、急激に温度が変化する場所
(カバー内部が曇ったり、結露したりする場合があります)
- 硫黄を含むゴム製品(パッキンやゴム足など)の近く(ゴム製品からの硫黄成分により電気部品や端子などが硫化腐食し、不具合を発生するおそれがあります)

高所設置製品に関するお願い

スピーカーなど高所に設置する製品には、地震や音響的振動などの負荷が加わっています。必ず定期的な保守点検の実施など、日常的に確認してください。

- 安全にお使いいただくために、**1年に1回をめやす**に、販売店または施工業者による点検をおすすめします。
- 特に10年を超えてお使いの場合は、定期的な点検回数を増やすとともに買い換えの検討をお願いします。詳しくは販売店または施工業者に相談してください。
- おもな点検ポイント
 - ねじの緩みなどは無いか？ → 増し締め点検の実施
 - 取付部に錆などによる損傷は無いか？ → 損傷が激しい場合は交換
 - その他、亀裂、調整角度の変化など

| このような状態ではありませんか？ |
|-------------------------|
| ● 製品を使用せずに放置している。 |
| ● 取付ねじがゆるんだり、抜けたりしている。 |
| ● 取付部がぐらぐらしたり、傾いたりしている。 |
| ● 製品および取付部に破損や著しいさびがある。 |



| 直ちに使用を中止してください |
|--|
| 事故防止のため、必ず販売店または施工業者に 撤去 を依頼してください。 |
| 事故防止のため、必ず販売店または施工業者に 点検 を依頼してください。 |

長期間使用に関するお願い

取付部が劣化すると、落下などでけがの原因となります。定期的な点検を実施してください。

- 安全にお使いいただくために、販売店または施工業者による定期的な点検をお願いします。
- 特に10年を超えてお使いの場合は、定期的な点検回数を増やすとともに買い換えの検討をお願いします。詳しくは販売店または施工業者に相談してください。
- 使用しない場合は放置せず、必ず撤去してください。

| このような状態ではありませんか？ |
|--|
| ● 煙が出たり、こげくさいにおいや異常な音がする。 |
| ● 電源コード・電源プラグ・ACアダプターが異常に熱い。または割れやキズがある。 |
| ● 製品に触るとビリビリと電気を感じる。 |
| ● 電源を入れても、音が出てこない。 |
| ● その他の異常・故障がある。 |



| 直ちに使用を中止してください |
|--|
| 故障や事故防止のため、 電源を切り 、必ず販売店または施工業者に 点検 や 撤去 を依頼してください。 |

■免責について

弊社は、いかなる場合も以下に関して一切の責任を負わないものとします。

- ① 本商品に関連して直接または間接に発生した、偶発的、特殊、または結果的損害・被害
- ② お客様の故意や誤使用、不注意による損害、または本商品の破損など
- ③ お客様による本商品の分解、修理または改造が行われた場合、それに起因するかどうかにかかわらず発生した一切の故障または不具合
- ④ 本取扱説明書記載の内容に反した工事、使用により発生した損害・被害
- ⑤ 本商品の不良・不具合以外の事由（設置工事の不備、建屋側取付面の不良などを含む）による落下、転倒などによる損害・被害
- ⑥ 本商品の故障・不具合を含む何らかの理由または原因により、拡声ができないなどで被る不便・損害・被害

非常用放送設備機器に関するお願い

機器の正常な動作のために、定期点検と日常的な確認を行ってください。

| | | | |
|---|--------------|---------------------|--|
| 非常用放送設備が設置された防火対象物又は消防対象物の所有者、管理者又は占有者は、消防法、その他関係法令によって、非常用放送設備の定期的な点検と報告が義務付けられています。 | 機器点検 総合点検 | 6ヶ月に1回以上 1年に1回以上 | (消防庁告示より。平成31年4月18日の情報です。常に最新の関連法令に従ってください。) |
|---|--------------|---------------------|--|

日常の確認において以下のような状態であった場合には、機器が正常に動作しない原因となりますので、ただちに販売店または保守契約店に連絡してください。

特に10年を超えてお使いの場合、故障の発生確率が高まり、正しく動作しないおそれがあります。点検回数を増やすとともに買い換えの検討をお願いします。詳しくは、販売店または保守契約店に相談してください。

| このような状態ではありませんか？ | 販売店または保守契約店に連絡してください |
|---|--|
| <ul style="list-style-type: none"> ● 非常電源ユニット内の蓄電池の交換を行っていない。 ● 蓄電池点検スイッチを押しても、表示灯が緑に点灯しない。 | 蓄電池は使用しなくても寿命があります。4年を経過したら、販売店または保守契約店に交換を依頼してください。 |
| <ul style="list-style-type: none"> ● 非常電源ユニット内の蓄電池の交換を行っていない。 | 蓄電池の交換に合わせて、販売店または保守契約店にファンの交換を依頼してください。通気孔のほこりは取り除いてください。 |
| <ul style="list-style-type: none"> ● 音がひずんでいたり、聞こえにくかったりして、十分な音量や明瞭な音質が得られない。 ● とくとき、音が途切れたり、音にノイズが混入したりする。 | 法令で規定された音圧が取れていない可能性があります。販売店または保守契約店に点検を依頼してください。 |
| <ul style="list-style-type: none"> ● 壁などに取り付けてある製品をさわるとぐらぐらする。 | 取付ねじがゆるんでいる可能性があります。販売店または保守契約店に点検を依頼してください。 |
| <ul style="list-style-type: none"> ● 操作スイッチにほこりがたまっていたり、変形や破損している。 | 操作スイッチが動作しない可能性があります。販売店または保守契約店に点検を依頼してください。 |
| <ul style="list-style-type: none"> ● 液晶画面がはっきり表示されなくなったり、操作面の印刷表示が消えて読みにくい。 | 正しい操作が行えない原因となります。 |
| <ul style="list-style-type: none"> ● 外観に変形や破損がある。 | 販売店または保守契約店に点検を依頼してください。 |

当社は製品の補修用性能部品を、製造打ち切り後7年間保有しています。7年経過後は、在庫がなくなり次第、部品の供給ができなくなります。そのため、修理対応ができない場合があります。

注) 補修用性能部品とは、その製品の機能を維持するために必要な部品です。

安全に関するご注意

- ご使用の際は、取扱説明書、工事説明書をよくお読みの上、正しく設置してご使用ください。

保証書に関するお願い

- 保証書が添付されている商品については、店名、ご購入期日の記載を確認のうえ、大切に保存してください。システム一括購入の場合は、契約時に構成商品の保証書の扱いについて、販売店と必ずご相談ください。

その他使用上の注意

- 設置工事については、必ず販売店にご相談ください。
- 指定、推奨のネジ以外では正しく設置できない場合がありますのでご注意ください。
- 海浜部、温泉地域など金属のさびやすい場所では本体や取付金具の耐久性が低下する場合がありますのでご注意ください。
- 高所取付商品、ラック形状の商品は、正しく設置されないと落下・転倒等が起きる場合がありますのでご注意ください。
- 発熱の多い商品は、正しく設置されないと正常に動作しなかったり火災の原因になる場合がありますのでご注意ください。
- ポータブルタイプの商品は、移動時に衝撃を与えないでください。また、水のかかる場所での使用、直射日光の当たる場所での長時間使用は避けてください。
- スピーカーに近接して拡声音を聞かないでください。耳に障害を起こす危険があります。
- 非常用放送設備など定期点検が必要な機器は、必ず定期点検を行ってください。非常時に正常に動作しない場合があります。
- 記載されている使用温度範囲は、動作保証温度です。ただし、製品性能を最大限引き出し製品寿命を伸ばす為にも適正な温度(5℃～35℃)で使用されることをおすすめします。
- スキーリフトの支柱や遊園地遊具など、振動の強い場所へのスピーカー設置はできません。落下の恐れがあり禁止事項となっております。

その他付記事項

- 一般に、社名・商品名等は、各社の商標または登録商標です。
- 実際の商品には、ご使用上の注意ラベルが貼付されている場合があります。
- 仕様および外観などは改良のため予告なく変更することがありますのでご了承ください。
- このカタログに掲載されている商品は日本国内専用です。海外では使用できませんのでご注意ください。

このカタログに使われているマーク・用語説明

限 在庫限定品

生産中止品のため、在庫に限りがあります。在庫切れの場合は、恐れ入りますがご了承ください。

受注生産

ご注文をいただいてから生産する商品です。納品日数はお取引販売会社にお確かめください。

特別受注生産

それぞれのお客様の要望に合わせて、仕様を決定する商品です。仕様確定後、注文を頂いて生産するため、納品までに日数がかかります。

オープン価格

本体希望小売価格が設定されていない商品です。恐れ入りますが、お取引販売店にお確かめください。

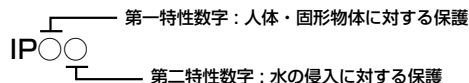
1U

EIA規格のラックや卓部に収納できる機器であることを示し、EIA規格の高さ〈1U = 44.45 mm〉を表わしています。

❖ 耐重塩害仕様

ISO14993※準拠の耐重塩害仕様。外装を耐重塩害仕様とすることで腐食しにくくしています。さらに外装に露出する、金属部を締め合わせるねじに耐食処理ねじを採用し、腐食によるねじの固着をしにくくしています。(腐食に対し、万全ではありません。)
※塩水噴霧、乾燥、湿潤を繰り返すことで耐食性を評価する試験規格
※詳しくは163ページをご覧ください。

IPX2 standard **IPX3 standard** **IPX4 standard** **IPX5 standard** **IP55 standard** **IP65 standard** **IP66 standard**



防塵の種類：第一特性数字で示される外来固形物に対する保護等級

| 保護等級 | 要約 | 定義 |
|------|------|---|
| 5 | 防じん形 | じんあいの侵入を完全に防止することはできないが、電気機器の所定の動作および安全性を阻害する量のじんあいの侵入があってはならない |
| 6 | 耐じん形 | じんあいの侵入があってはならない |

(JIS C 0920より)

防水の種類：第二特性数字で示される水に対する保護等級

| 保護等級 | 要約 | 定義 |
|------|----------------------------------|--|
| 2 | 15度以内で傾斜しても鉛直に落下する水滴に対して保護する | 外郭が鉛直に対して両側に15度以内で傾斜したとき、鉛直に落下する水滴によっても有害な影響を及ぼしてはならない |
| 3 | 散水 (spraying water) に対して保護する | 鉛直から両側に60度までの角度で噴霧した水によっても有害な影響を及ぼしてはならない |
| 4 | 水の飛まつ (splashing water) に対して保護する | あらゆる方向からの水の飛まつによっても有害な影響を及ぼしてはならない |
| 5 | 噴流 (water jet) に対して保護する | あらゆる方向からのノズルによる噴流水によっても有害な影響を及ぼしてはならない |
| 6 | 暴噴流 (powerfull jet) に対して保護する | あらゆる方向からのノズルによる強力なジェット噴流水によっても有害な影響を及ぼしてはならない |

(JIS C 0920より)